

Департамент образования и науки Новосибирской области  
Государственное автономное профессиональное образовательное учреждение  
Новосибирской области  
**«Новосибирский колледж пищевой промышленности и переработки»**  
(ГАПОУ НСО «НКППиП»)

**Комплект контрольно-измерительных материалов**  
**по учебной дисциплине**  
**ОП.03 Электротехника и электронная техника**  
специальностей: 19.02.07 Технология молока, и молочных продуктов

2020г.

Комплект контрольно-измерительных материалов разработан на основе программы учебной дисциплины ОП.03 Электротехника и электронная техника

РАССМОТРЕН  
на заседании ПЦК  
Протокол № \_\_\_\_\_  
от «\_\_\_» \_\_\_\_\_ 20\_\_ г.

Разработчик: Щербатых С.В. преподаватель ГАПОУ НСО «НКППиП»

## Содержание

1. Паспорт комплекта оценочных средств.....	4
2. Результаты освоения учебной дисциплины, подлежащие проверке.....	5
3. Оценка освоения учебной дисциплины.....	11
3.1 Формы и методы оценивания.....	11
3.2 Типовые задания для текущей аттестации по учебной дисциплине.....	15
3.3 Контрольно-оценочные материалы .....	47
Литература .....	65

## 1. Паспорт комплекта оценочных средств

1. В результате освоения учебной дисциплины ОП.03 Электротехника и электронная техника ФГОС предусмотрено освоение знаний и умений, которые формируют общие и профессиональные компетенции:

- У-1 использовать основные законы и принципы теоретической электротехники и электронной техники в профессиональной деятельности;
- У-2 читать принципиальные, электрические и монтажные схемы;
- У-3 рассчитывать параметры электрических и магнитных цепей;
- У-4 подбирать устройства электронной техники, электрические приборы и оборудование с определенными параметрами и характеристиками;
- У-4 пользоваться электроизмерительными приборами и приспособлениями;
- У-6 собирать электрические схемы.

В результате освоения дисциплины обучающийся должен **знать**:

- З-1 способы получения, передачи и использования электрической энергии;
- З-2 электротехническую терминологию;
- З-3 основные законы электротехники;
- З-4 характеристики и параметры электрических и магнитных полей;
- З-5 свойства проводников, полупроводников, электроизоляционных, магнитных материалов;
- З-6 основы теории электрических машин, принцип работы типовых электрических устройств;
- З-7 методы расчета и измерения основных параметров электрических, магнитных цепей;
- З-8 принципы действия, устройство, основные характеристики электротехнических и электронных устройств и приборов;
- З-9 принципы выбора электрических и электронных устройств и приборов, составления электрических и электронных цепей;
- З-10 правила эксплуатации электрооборудования.

В процессе освоения учебной дисциплины обучающийся получит возможность повысить уровень сформированности общих и профессиональных компетенций:

- ОК 1. Понимать сущность и социальную значимость своей будущей профессии, проявлять к ней устойчивый интерес
- ОК 2. Организовывать собственную деятельность, выбирать типовые методы и способы выполнения профессиональных задач, оценивать их эффективность и качество
- ОК 3. Решать проблемы, оценивать риски и принимать решения в нестандартных ситуациях
- ОК 4. Осуществлять поиск, анализ и оценку информации, необходимой для постановки и решения профессиональных задач, профессионального и личностного развития
- ОК 5. Использовать информационно-коммуникационные технологии для совершенствования профессиональной деятельности
- ОК 6. Работать в коллективе и команде, обеспечивать ее сплочение, эффективно общаться с коллегами, руководством, потребителями
- ОК 7. Ставить цели, мотивировать деятельность подчиненных, организовывать и контролировать их работу с принятием на себя ответственности за результат выполнения заданий
- ОК 8. Самостоятельно определять задачи профессионального и личностного развития, заниматься самообразованием, осознанно планировать повышение квалификации
- ОК 9. Ориентироваться в условиях частой смены технологий в профессиональной деятельности.

## 2. Результаты учебной дисциплины, подлежащие проверке

В результате аттестации по учебной дисциплине осуществляется комплексная проверка следующих знаний и умений, а также динамика формирования компетенций:

Результаты учебной дисциплины подлежащие оценке

Таблица 1

Код	Результаты обучения	Показатели оценки
<b>По завершении освоения учебной дисциплины обучающийся должен уметь:</b>		
У.1	Читать принципиальные, электрические и монтажные схемы	- умеет составлять текст по чтению схем - анализирует работу электрических схем
У.2	Рассчитывать параметры электрических схем	-находит значение напряжения на узлах электрических схем; -находит значение токов в ветвях электрических схем; -вычисляет эквивалентные сопротивления; -находит мощность у потребителя в электрических схемах; -умеет составлять текст по чтению схем - анализирует работу электрических схем
У.3	Собирать электрические схемы	-собирает элементы, соединенные различным способом соединения; -осуществляет подбор элементов электрической цепи;
У.4	Пользоваться электроизмерительными приборами и приспособлениями	- осуществляет подбор электроизмерительных приборов и приспособлений; -подключает средства измерения -проверяет наличие напряжения в цепях
У.5	Проводить сращивание, спайку и изоляцию проводов и контролировать качество выполняемых работ	
У.5.1	Проводить сращивание, спайку и изоляцию проводов	-определяет способ сращивания проводов - применяет инструмент для сращивания и спайки проводов
У.5.2	Контролировать качество выполняемых работ	-выявляет дефекты и неисправности выполняемых работ - производит измерение параметров электрической цепи. - осуществляет проверку сопротивления изоляции
У6	Производить сращивание, спайку и изоляцию проводов и контролировать качество выполняемых работ	-производит сращивание, спайку и изоляцию проводов и контролировать качество выполняемых работ
<b>По завершении освоения учебной дисциплины обучающийся должен знать:</b>		
3.1	Электротехническую терминологию	-дает определения и понятия величин -различает электротехнические термины
3.2	Основные законы электротехники	-называет основные законы электротехники -формулирует основные законы -расшифровывает величины, входящие в зако-

		ны -дает профессиональную оценку применения законов -раскрывает содержание каждого закона
3.3	Типы электрических схем	-называет основные типы схем -анализирует их способ применения
3.4	Правила графического изображения элементов электрических схем	-знает буквенное и графическое изображение элементов -применяет элементы для составления схем
3.5	Методы расчета электрических цепей	-знает методы расчета цепей -анализирует способ их применения -рассчитывает параметры цепей -доказывает способ их применения
3.6	Основные элементы электрических сетей	- знает основные элементы электрических сетей -дает профессиональную оценку
3.7	Принципы действия, устройство, основные характеристики электроизмерительных приборов, электрических машин, аппаратуры управления и защиты	
3.7.1	Принципы действия, устройство, основные характеристики электрических машин	- знает устройство, принцип действия электрических машин -анализирует способ их применения -знает схемы включения -отличает разновидности машин -классифицирует по признакам
3.7.2	Принципы действия, устройство основные характеристики электрических машин электроизмерительных приборов	- знает устройство, принцип действия -анализирует способ их применения -знает схемы включения -отличает разновидности приборов -классифицирует по признакам
3.7.3	Принципы действия, устройство основные характеристики аппаратуры управления и защиты	- знает устройство, принцип действия аппаратов -анализирует способ их применения -знает схемы включения -отличает разновидности аппаратов -классифицирует по признакам -выбирает аппараты управления и защиты
38	Схемы электроснабжения	-знает схемы электроснабжения
39	Основные правила эксплуатации электрооборудования	- знает основные правила эксплуатации электрооборудования
3.10	Способы экономии электроэнергии	-знает способы экономии электроэнергии
3.11	Основные электротехнические материалы	-знает особенности электротехнических и изоляционных материалов
3.12	Правила сращивания, спайки и изоляции проводов	-знает правила сращивания, спайки и изоляции проводов
<b><i>В процессе освоения учебной дисциплины обучающийся получит возможность повысить уровень сформированности общих компетенций:</i></b>		
	<b><i>Результаты (общие компетенции)</i></b>	<b><i>Показатели оценки сформированности компетенции у обучающихся</i></b>
ОК 1.	Понимать сущность и социаль-	-выделяет примеры, касающиеся профессио-

	ную значимость своей будущей профессии, проявлять к ней устойчивый интерес	нальных задач, объясняет наблюдаемое явление в сочетании с профессиональными знаниями, применяет полученные знания в любой ситуации, связанной с профессиональными задачами
ОК.2.	Организовывать собственную деятельность, выбирать типовые методы и способы выполнения профессиональных задач, оценивать их эффективность и качество	- называет цель деятельности, разбивает свою цель на задачи, планирует свою деятельность по достижению цели
ОК.3	Принимать решения в стандартных и нестандартных ситуациях и нести за них ответственность	- демонстрирует способности принимать решения в стандартных и нестандартных ситуациях и нести за них ответственность.
ОК.4	Осуществлять поиск и использование информации, необходимой для эффективного выполнения профессиональных задач, профессионального и личного развития	-находит и использует информации для эффективного выполнения профессиональных задач, профессионального и личного развития
ОК.5	Использовать информационно-коммуникационные технологии в профессиональной деятельности	- демонстрирует умения, используя информационно-коммуникационные технологии в профессиональной деятельности
ОК.6	Работать в коллективе и команде, эффективно общаться с коллегами, руководством, потребителями	-взаимодействует с обучающимися, преподавателями в ходе обучения.
ОК.7	Брать на себя ответственность за работу членов команды (подчиненных), за результат выполнения заданий	-проявляет ответственность за работу подчиненных, берёт ответственность за результат выполнения заданий.
ОК.8	Самостоятельно определять задачи профессионального и личного развития, заниматься самообразованием, осознанно планировать повышение квалификации	- проявляет интерес к дополнительной информации по специальности, расширению кругозора; - демонстрирует повышение личного и квалификационного уровня.
ОК.9	Ориентироваться в условиях частой смены технологий в профессиональной деятельности	-проявляет интерес к инновациям в области профессиональной деятельности.

Таблица 2

<b><i>В процессе освоения учебной дисциплины обучающийся получит возможность повысить уровень сформированности профессиональных компетенций:</i></b>	
Результаты (освоенные общие компетенции)	Основные показатели оценки результата
ПК.1.1Выполнять	- организует рабочее место

монтаж электрооборудования и автоматических систем управления	<ul style="list-style-type: none"> <li>- делает выбор и расчет электрооборудование</li> <li>- соблюдает технику безопасности при монтаже электрооборудования</li> <li>- читает принципиальные, электрические и монтажные схемы</li> <li>- пользуется электроизмерительными приборами и приспособлениями</li> </ul>
ПК.1.2. Выполнять монтаж и эксплуатацию осветительных и нагревательных установок	<ul style="list-style-type: none"> <li>- соблюдает технику безопасности</li> <li>- определяет расчетные формулы для расчета электронагревательных установок;</li> <li>- определяет по внешним признакам техническое состояние осветительных и нагревательных установок</li> <li>- читает принципиальные, электрические и монтажные схемы</li> <li>- пользуется электроизмерительными приборами и приспособлениями</li> </ul>
ПК 1.3 Поддерживать режимы и заданные параметры электрифицированных и автоматических систем управления технологическими процессам	<ul style="list-style-type: none"> <li>- определяет режимы работы и заданные параметры электрифицированных и автоматических систем управления технологическими процессами</li> <li>- применяет способы экономии электроэнергии</li> <li>- читает схемы электроснабжения</li> </ul>
ПК 2.1 Выполнять мероприятия по бесперебойному электроснабжению сельскохозяйственных предприятий	<ul style="list-style-type: none"> <li>- применяет формулы для расчета электрических нагрузок и потерь электроэнергии в электрических сетях</li> <li>- использует способы экономии электроэнергии</li> </ul>
ПК 2.2 Выполнять монтаж воздушных линий электропередач и трансформаторных подстанций	<ul style="list-style-type: none"> <li>- читает схемы электроснабжения</li> <li>- применяет правила графического изображения элементов электрических схем</li> </ul>
ПК2.3 Обеспечить электробезопасность	<ul style="list-style-type: none"> <li>- выполняет требования по охране труда и технике безопасности;</li> <li>- выполняет требования техники безопасности при работе с электроустановками;</li> </ul>
ПК 3.1 Осуществлять техническое обслуживание электрооборудования и автоматизированных систем сельскохозяйственной техники	<ul style="list-style-type: none"> <li>- применяет основные правила эксплуатации электрооборудования;</li> </ul>
ПК 3.2 Диагностировать неисправности и осуществлять текущий и капитальный ремонт электрооборудования и автоматических систем управления	<ul style="list-style-type: none"> <li>- демонстрирует использования справочной и технической литературы</li> <li>- выполняет инструктирование и контролирование неисправностей с расчетом параметров</li> <li>- проверяет электроустановки перед началом работы, чтобы убедиться в безопасности на рабочем месте (проверить сопротивление изоляции, металлосвязь, правильную полярность и выполнить визуальный осмотр);</li> <li>- выявляет дефекты электроустановок и обнаруживать неисправности, включая неисправности: короткое замыкание и обрыв</li> </ul>



	<p>цепи, неправильная полярность, отсутствие металlosвязи и низкое сопротивление изоляции, неправильная настройка оборудования и неправильная программа в программируемых устройствах;</p> <p>-диагностирует электроустановки и выявлять следующие проблемы: плохой контакт, неправильная коммутация, неправильное сопротивление петли фаза-нуль, неисправность оборудования</p>
<p>ПК 3.3 Осуществлять надзор и контроль за состоянием и эксплуатацией электрооборудования и автоматизированных систем сельскохозяйственной техники</p>	<p>- излагает методы контроля и оценки работ исполнителей с расчетом параметров электрической цепи</p> <p>-обосновывает различных видов контроля с использованием расчетов</p> <p>-выявляет дефекты электроустановок и обнаруживать неисправности, включая неисправности: короткое замыкание и обрыв цепи, неправильная полярность, отсутствие металlosвязи и низкое сопротивление изоляции, неправильная настройка оборудования и неправильная программа в программируемых устройствах;</p> <p>-диагностирует электроустановки и выявлять следующие проблемы: плохой контакт, неправильная коммутация, неправильное сопротивление петли фаза-нуль, неисправность оборудования</p>
<p>ПК 3.4 Участвовать в проведении испытаний электрооборудования сельхозпроизводства</p>	<p>- демонстрирует навыки в проведении испытаний электрооборудования сельскохозяйственного производства</p> <p>- определяет неисправности, делает расчеты параметров и проведение испытаний электрооборудования сельскохозяйственного производства</p> <p>-проверяет электроустановки перед началом работы, чтобы убедиться в безопасности на рабочем месте (проверить сопротивление изоляции, металlosвязь, правильную полярность и выполнить визуальный осмотр);</p> <p>-выявляет дефекты электроустановок и обнаруживать неисправности, включая неисправности: короткое замыкание и обрыв цепи, неправильная полярность, отсутствие металlosвязи и низкое сопротивление изоляции, неправильная настройка оборудования и неправильная программа в программируемых устройствах;</p> <p>-диагностирует электроустановки и выявлять следующие проблемы: плохой контакт, неправильная коммутация, неправильное сопротивление петли фаза-нуль, неисправность оборудования</p>
<p>ПК 4.1 Участвовать в планировании основных показателей в области обеспечения работоспособности электрического хозяйства сельскохозяйственных потребителей и автоматизированных систем сельскохозяйственной</p>	<p>- рассчитывает производственные показатели электрического хозяйства сельскохозяйственных потребителей</p> <p>-правильно выбирает, применять и хранить все материалы безопасным способом;</p> <p>-определяет и аккуратно обращаться с дорогостоящим электрооборудованием;</p> <p>-организовывает рабочее место для максимально эффективной работы;</p> <p>-производить точные измерения;</p> <p>-эффективно использует рабочее время;</p>

техники	-работает эффективно, постоянно отслеживая результаты работы; -внедряет и постоянно использует высокие стандарты качества работ и технологий
ПК 4.2 Планировать выполнение работ исполнителями	- осуществляет планирование работы первичного трудового коллектива; - планирует работу исполнителей; - выбирает методы планирования работ -выбирает и устанавливает оборудование и проводку согласно имеющимся чертежам и документации
ПК 4.3 Организовывать работу трудового коллектива	-эффективно использует рабочее время -выполняет требования по охране труда и технике безопасности; -выполняет требования техники безопасности при работе с электроустановками
ПК 4.4 Контролировать ход и оценивать результаты выполнения работ исполнителями	- оценивает качество выполняемых работ -анализирует методы оценивания качества выполняемых работ -правильно выбирает, применять и хранить все материалы безопасным способом; -определяет и аккуратно обращаться с дорогостоящим электрооборудованием; -организовывает рабочее место для максимально эффективной работы; -производить точные измерения; -эффективно использует рабочее время; -работает эффективно, постоянно отслеживая результаты работы; -внедряет и постоянно использует высокие стандарты качества работ и технологий
ПКр4 Учитывать особенности развития трехфазных и многофазных электрических цепей для применения энергосберегающих технологий при эксплуатации электрооборудования	- производит сращивание, спайку и изоляцию проводов и контролировать качество выполняемых работ - собирает электрические схемы -пользуется электроизмерительными приборами и приспособлениями

### 3. Оценка освоения учебной дисциплины

#### 3.1 Формы и методы оценивания

Таблица 3

Элементы учебной дисциплины (разделы/темы)	Проверяемые З, У, ОК (код)	Показатели оценки результата	Форма и метод контроля
Раздел 1. Электрические цепи постоянного тока	У1, У2, У4 З 1, З2, З3, З5, З6, З7, ОК1, ОК2, ОК 3, ОК 7, ОК6, ПК 4.3, ПК2.3, ПК 2.1	-находит значение напряжения на узлах электрических схем; -находит значение токов в ветвях электрических схем; -вычисляет эквивалентные	Семинарское занятие Внеаудиторная работа №1,2,3 Устный опрос Практическая работа №1 -8 Лабораторная ра-

		сопротивления; -находит мощность у потребителя в электрических схемах;	бота 1-3 Тестирование Кейс -задание
<b>Раздел 2. Электромагнетизм</b>	У1, У2, У4 З 1, 32, 33, 35,36,37ОК1, ОК2,ОК 3, ОК7,ОК6, ПК 4.3, ПК2.3	-основные законы электротехники -формулирует основные законы -расшифровывает величины, входящие в законы -дает профессиональную оценку применения законов -раскрывает содержание каждого закона	Практическое занятие Семинарское занятие Внеаудиторная работа №4 Устный опрос Практическая работа №9 Лабораторная работа 4 Самостоятельная работа
<b>Раздел 3. Линейные электрические цепи синусоидального тока</b>	У1, У2, У4 З 1, 32, 33, 35,36,37ОК1, ОК2,ОК 3, ОК 7,ОК6, ПКр4, ПК 4.3, ПК2.3, ОК.8, ПК 3.2.	- осуществляет подбор электроизмерительных приборов и приспособлений; -подключает средства измерения -проверяет наличие напряжения в цепях	Семинарское занятие Внеаудиторная работа Устный опрос Практическая работа №10-18 Лабораторная работа №5-11 Тестирование Внеаудиторная работа №5 Кейс –задание
<b>Раздел 4. Электрические цепи с взаимной индуктивностью</b>	У1, У2, У4 З 1, 32, 33, 35,36,37ОК1, ОК2,ОК 3, ОК 7,ОК6, ПК 4.3, ПК2.3	- знает номинальные параметры электрооборудования; -умеет определять режимы работы электрооборудования и автоматизированных систем сельскохозяйственной техники. - знает устройство, принцип действия -анализирует способ их применения -знает схемы включения - отличает разновидности приборов -классифицирует по признакам	Семинарское занятие Внеаудиторная работа №6 Устный опрос Практико-ориентированные уроки Лабораторная работа №12 Кейс-задание

<b>Раздел 5. Электрические цепи несиноидальными напряжениями и токами</b>	У1, У2, У4 З 1, З2, З3, З5,З6,З7ОК1, ОК2,ОК 3, ОК 7,ОК6, ПК 4.3, ПК2.3, ПК 2.1	- осуществляет подбор электроизмерительных приборов и приспособлений; -подключает средства измерения -проверяет наличие напряжения в цепях	Внеаудиторная работа Устный опрос Практическая работа №19 Лабораторная работа №13 Тестирование Внеаудиторная работа №7
<b>Раздел 6. Нелинейные цепи</b>	У1, У2, У4 З 1, З2, З3, З5,З6,З7ОК1, ОК2,ОК 3, ОК 7,ОК6, ПК 4.3, ПК2.3	- осуществляет подбор электроизмерительных приборов и приспособлений; -подключает средства измерения -проверяет наличие напряжения в цепях	Устный опрос Практическая работа №20 Лабораторная работа №14 Тестирование Внеаудиторная работа №8
<b>Раздел 7. Переходные процессы в электрических сетях</b>	У1, У2, У4 З 1, З2, З3, З5,З6,З7ОК1, ОК2,ОК 3, ОК 7,ОК6, ПК 2.1, ПК 1.3	- осуществляет подбор электроизмерительных приборов и приспособлений; -подключает средства измерения -проверяет наличие напряжения в цепях	Устный опрос Практическая работа №21 Тестирование Внеаудиторная работа №9 Контрольная работа

#### Оценочные материалы для проведения текущего \ рубежного контроля

Номер задания	Код результата	Уровень (для знаний)
<b>Раздел 1</b>	У1, У2, У4,З 1, З2, З3, З5,З6,З7,ОК1, ОК2,ОК 3, ОК 7,ОК6, ПК 4.3, ПК2.3, ПК 2.1	1,2
<b>Раздел 2</b>	У1, У2, У4,З 1, З2, З3, З5,З6,З7ОК1, ОК2,ОК 3, ОК7,ОК6, ПК 4.3, ПК2.3	1,2
<b>Раздел 3</b>	У1, У2, У4,З 1, З2, З3, З5,З6,З7ОК1, ОК2,ОК 3, ОК 7,ОК6, ПК4, ПК 4.3, ПК2.3, ОК.8, ПК 3.2	1,2,3
<b>Раздел 4</b>	У1, У2, У4,З 1, З2, З3, З5,З6,З7ОК1, ОК2,ОК 3, ОК 7,ОК6, ПК 4.3, ПК2.3	1,2
<b>Раздел 5</b>	У1, У2, У4,З 1, З2, З3, З5,З6,З7ОК1, ОК2,ОК 3, ОК 7,ОК6, ПК 4.3, ПК2.3, ПК 2.1	1,2
<b>Раздел 6</b>	У1, У2, У4,З 1, З2, З3, З5,З6,З7ОК1, ОК2,ОК 3, ОК 7,ОК6, ПК 4.3, ПК2.3	1,2
<b>Раздел 7</b>	У1, У2, У4,З 1, З2, З3, З5,З6,З7ОК1, ОК2,ОК 3, ОК 7,ОК6, ПК 2.1, ПК 1.3	1,2

#### Перечень оценочных средств

№ п/п	Наименование оценочного средства	Краткая характеристика оценочного средства	Представление оценочного средства в фонде
1	2	3	4
1	<b>Кейс-задача</b>	Проблемное задание, в котором обучающемуся предлагают осмыслить реальную профессионально-ориентированную ситуацию, необходимую для решения данной проблемы.	Задания для решения кейс-задачи
2	<b>Зачет</b>	Средство контроля усвоения учебного материала темы, раздела или разделов дисциплины, организованное как учебное занятие в виде собеседования преподавателя с обучающимися	Вопросы по темам/разделам дисциплины
3	<b>Контрольная работа</b>	Средство проверки умений применять полученные знания для решения задач определенного типа по теме или разделу	Комплект контрольных заданий по вариантам
4	<b>Разноуровневые задачи и задания</b>	Различают задачи и задания: а) ознакомительного, позволяющие оценивать и диагностировать знание фактического материала (базовые понятия, алгоритмы, факты) и умение правильно использовать специальные термины и понятия, узнавание объектов изучения в рамках определенного раздела дисциплины; б) репродуктивного уровня, позволяющие оценивать и диагностировать умения синтезировать, анализировать, обобщать фактический и теоретический материал с формулированием конкретных выводов, установлением причинно-следственных связей; в) продуктивного уровня, позволяющие оценивать и диагностировать умения, интегрировать знания различных областей, аргументировать собственную точку зрения, выполнять проблемные задания	Комплект разноуровневых задач и заданий
5	<b>Задания для самостоятельной</b>	Средство проверки умений применять полученные знания по зара-	Комплект заданий

	<b>работы</b>	нее определенной методике для решения задач или заданий по модулю или дисциплине в целом.	
<b>6</b>	<b>Собеседование</b>	Средство контроля, организованное как специальная беседа преподавателя с обучающимся на темы, связанные с изучаемой дисциплиной, и рассчитанное на выяснение объема знаний обучающегося по определенному разделу, теме, проблеме и т.п.	Вопросы по темам/разделам дисциплины
<b>8</b>	<b>Тест</b>	Система стандартизированных заданий, позволяющая автоматизировать процедуру измерения уровня знаний и умений обучающегося.	Фонд тестовых заданий

### 3.2 Типовые задания для текущей аттестации по учебной дисциплине

#### Раздел 1. Электрические цепи постоянного тока

##### Тема 1.1. Линейные электрические цепи постоянного тока

##### Задание №1 в тестовой форме для оценки З1,З2,З5,ОК2

<b>Вопрос</b>		<b>Ответ</b>	
1	Сопротивление участка цепи из двух последовательно включенных одинаковых по величине сопротивлений после переключения их параллельно	1	увеличится в два раза.
		2	уменьшится в два раза.
		3	увеличится в четыре раза.
		4	уменьшится в четыре раза.
2	Закон Джоуля-Ленца используется для определения	1	падения напряжения на сопротивлении.
		2	тока через сопротивление.
		3	мощности электронагрева.
		4	мощности источника питания.
3	Электрическая цепь, состоящая из трех сопротивлений и одного источника питания, соединенных последовательно, имеет	1	четыре ветви.
		2	три ветви.
		3	одну ветвь.
		4	верный ответ не дан.
4	Электрическая цепь, состоящая из трех сопротивлений и одного источника питания, соединенных параллельно, имеет	1	один узел и четыре ветви.
		2	два узла и четыре ветви.
		3	два узла и две ветви.
		4	четыре узла и четыре ветви.
5	Первый закон Кирхгофа применя-	1	для узлов.

	ется	2	для контуров.
		3	для ветвей.
		4	для определения напряжения на зажимах источника питания.
<b>Вопрос</b>		<b>Ответ</b>	
1	Эквивалентное сопротивление трех сопротивлений по 24 Ом составляет 8 Ом при соединении их	1	параллельно.
		2	смешанно.
		3	последовательно.
		4	правильный ответ не дан.
2	При параллельном соединении одинаковых по величине активных сопротивлений ток в неразветвленной части цепи	1	равен току через любое из сопротивлений.
		2	равен произведению тока через одно из сопротивлений на число сопротивлений.
		3	равен току через первое сопротивление.
		4	равен току через последнее сопротивление.
3	Определить напряжение питания цепи, состоящей из трех сопротивлений величиной 1, 4 и 5 Ом, если ток через все сопротивления одинаков и равен 2 А.	1	10 В.
		2	20 В
		3	5 В
		4	0,2 В
4	Первый закон Кирхгофа применяется для составления	1	узловых уравнений.
		2	контурных уравнений.
		3	уравнений контурных токов.
		4	для определения напряжения на зажимах источника питания.
5	Второй закон Кирхгофа применяется	1	для узлов.
		2	для контуров.
		3	для ветвей.
		4	для определения напряжения на зажимах источника питания.

#### Эталоны ответов

№ вопроса	Эталон ответа	Количество баллов
1	2 (3)	1 балл
2	3 (2)	1 балл
3	3(2)	1 балл
4	2(1)	1 балл
5	3(2)	1 балл

#### Критерии оценки:

баллов – «5», 4 балла – «4», 3 балла – «3», 2 и менее баллов – «2»

#### Задание №2 для оценки 31, 32, 35, ОК2, ОК5, ОК6

#### Практический кейс №1 к разделу 1 Линейные электрические цепи постоянного тока

1. Прочитать текст.

2. Сформулировать проблему.

3. Предложить способы решения проблемы (ответить на вопросы)

Это явление наблюдается, когда ток достигает значений, превышающих номинальное, в 10 и более раз за короткий промежуток времени (секунды, доли секунды). При этом тепло, выделяемое при прохождении тока через проводник, достигает значений, превышающих нормальное, в 100 и более раз. Этот режим является следствием соединения фазного и нулевого проводников в однофазной цепи (фазного и фазного/нулевого про-

водников – в трёхфазной цепи). Последствия этого в лучшем случае – это разрыв цепи вследствие разрушения электропроводки, выход из строя электроприборов, а в худшем – пожар. Внешним признаком этого явления может быть очень яркая вспышка света лампы накаливания.

### **Вопросы к кейсу:**

Можно ли считать этот режим аварийным?

Может ли электрическая цепь работать нормально?

В этом режиме работы зажимы источника энергии замкнуты проводником («закорочены»), при этом его сопротивление близко к нулю.

При возникновении этого режима, ток в цепи значительно превышает номинальные значения (из-за отсутствия сопротивления).

Это может привести в непригодное состояние источник энергии и приёмники в электрической цепи. В некоторых случаях это является результатом неправильных действий со стороны персонала, работающего с электротехническим оборудованием.

### **Практический кейс №2**

1. Прочитать текст.

2. Сформулировать проблему.

3. Предложить способы решения проблемы (ответить на вопросы)

Представьте себе ситуацию, семья дома, кто-то смотрит телевизор, кто-то в компьютере, кто-то на кухне и т.д. Вдруг свет в доме исчезает. Что мы делаем в этих случаях. Наиболее очевидный способ – визуальный осмотр наружных элементов электрической системы, в ходе которого ищут поврежденную или обгорелую оболочку проводов и розеток. Разумеется, о проблемах «расскажут» дым и запахи опаленной пластмассы. Также при осмотре стоит прислушиваться. Звуки легкого потрескивания могут означать появление разрывов. Они, кстати, помогут в выявлении проблем и для скрытой проводки.

Следующий способ – подходим к щитку и поднимаем те рычажки, которые упали. А вот здесь начинается самое интересное. Рычажки не держатся наверху, а с щелчком падают вниз. Отключаем из всех розеток в квартире все, что в них включено. Выключаем в доме так же весь свет. Затем опять подходим к щитку и поднимаем все рычажки, которые внизу. Если они поднялись, и свет в доме появился, то это означает, что короткое замыкание в каком-либо электроприборе, который мы отключили от розетки. Теперь мы начинаем включать в розетки электроприборы по одному. При включении неисправного прибора произойдет короткое замыкание, т.е. выбьет свет. Это может быть абсолютно любой прибор, телевизор, холодильник, настольная лампа, стиральная машина и т.д. Обнаружив неисправный прибор, мы им не пользуемся. Таким образом, в этом случае у нас короткое замыкание не в доме, а в приборе. И ремонтировать надо именно его. То же самое может быть и в люстрах дома. При включении какого-либо выключателя свет в доме погаснет. Следовательно, этим выключателем мы не пользуемся до прихода электрика.

Следующий способ – если же все наружные и видимые визуальные элементы системы целы, понадобится применение электроизмерительных приборов. Например, можно использовать мультиметр (устройство для определения силы тока, напряжения и сопротивления). Его надо вставить в розетку и проверить значение сопротивления на участке. В нормально работающей сети оно должно быть равным нулю. Превышение показателя свидетельствует о соединении контактов. Также есть возможность выявить проблему методом исключения. Для этого применяют индикатор напряжения (отвертку-тестер), поочередно включая ее в розетки. В месте разрыва устройство работать не будет. Вместо индикатора можно использовать электроприбор небольшого размера (например, бритву).

Правда, почти все варианты проверки действительны только в том случае, когда в доме по-прежнему есть электричество. Чаще всего после короткого замыкания срабатывает автоматический выключатель или автомат защиты (а в старых системах «выбьет» пробки). Тогда при-



дется полагаться только на визуальную проверку. Возобновлять подачу энергии до выполнения ремонта нельзя. Более того, если автоматического отключения не произошло, то после выявления места аварии нужно обесточить дом самостоятельно. И лишь потом проводить ремонтные работы.

### Вопросы к кейсу:

С какой целью производится визуальный осмотр элементов электрической цепи?

Зачем необходимо искать неисправный прибор?

С какой целью применяются электроизмерительные приборы и какие?

Зачем необходимо проверять автоматический выключатель в силовом щите?

Можно ли возобновлять подачу энергии до выполнения ремонта ?

### Задание №3 для оценки: У2,У4,ОК5,ПК4.4

**Практическая работа №1** Расчет цепей постоянного тока методом свертывание

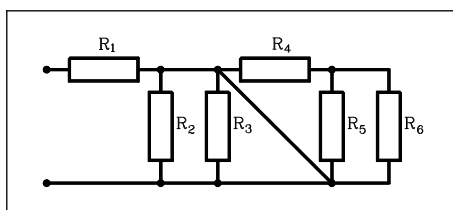
#### Задача № 1 (10 баллов)

Найдите эквивалентное сопротивление в общем виде:

1. Выделите узлы и пронумеруйте их

2. распределите токи в ветвях

3 Сверните схему с право на лево, используя свойства последовательного и параллельного соединений



#### Задача № 2 (10 баллов)

Определить эквивалентное электрическое сопротивление  $R_{ab}$ , если  $R=6$  Ом. Схема электрической цепи изображена на рисунке.

1. Выделите узлы и пронумеруйте их

2. распределите токи в ветвях

3 Сверните схему с право на лево, используя свойства последовательного и параллельного соединений

Критерии оценок:

Правильность и полнота выполнения расчётного задания – 5 баллов;

Приведение формул в общем виде – 1 балл;

Качество оформления отчёта – 1 балл;

Выполнение расчётов в системе СИ – 1 балл;

Правильное указание единиц измерения физических величин – 1 балл;

Правильность математических расчётов – 1 балл;

Максимальное количество баллов – 10

### Задание №4 для оценки У2,У4, ОК5,ПК4.4

**Практическая работа №2** Определение токов в ветвях и напряжений, приложенных к узлам

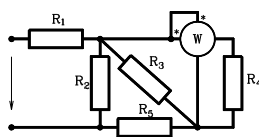
#### Задача №1

В электрической цепи, схема которой изображена на рисунке по заданным величинам сопротивлений резисторов и мощности  $P$ , измеряемой ваттметром, определить токи во всех ветвях схемы и напряжение источника питания. Составить баланс мощности.

$$P=45 \text{ Вт}, R_1=14 \text{ Ом}, R_2=11 \text{ Ом}, R_3=6 \text{ Ом}, R_4=4 \text{ Ом}, R_5=8 \text{ Ом}, R_6=12 \text{ Ом}$$

План работы

1. Выделите узлы и пронумеруйте их
2. Распределите токи в ветвях
3. Сверните схему с право на лево, используя свойства последовательного и параллельного соединений
4. Определите показания приборов и токи в ветвях
5. Составьте баланс мощности



Критерии оценок:

- Правильность и полнота выполнения расчётного задания – 5 баллов;
- Приведение формул в общем виде – 1 балл;
- Качество оформления отчёта – 1 балл;
- Выполнение расчётов в системе СИ – 1 балл;
- Правильное указание единиц измерения физических величин – 1 балл;
- Правильность математических расчётов – 1 балл;
- Максимальное количество баллов – 10

#### Задание №5 для оценки У2,У4, ОК5,ПК4.4

**Практическая работа №3** Расчет замкнутых цепей по законам Кирхгофа

##### Задача №1

Дано:  $E_1=15\text{ В}$ ,  $E_2=10\text{ В}$ ,  $R_1=5\text{ Ом}$ ,  $R_2=5\text{ Ом}$ ,  $R_3=11\text{ Ом}$ . Определить ток  $I_3$  через сопротивление  $R_3$  приведенной, на рисунке 1 схемы, используя методы: узловых потенциалов; законами Кирхгофа

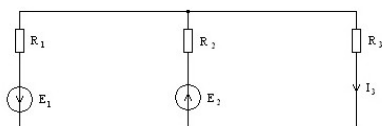


Рисунок 1-расчетная схема

Критерии оценок:

- Правильность и полнота выполнения расчётного задания – 5 баллов;
- Приведение формул в общем виде – 1 балл;
- Качество оформления отчёта – 1 балл;
- Выполнение расчётов в системе СИ – 1 балл;
- Правильное указание единиц измерения физических величин – 1 балл;
- Правильность математических расчётов – 1 балл;
- Максимальное количество баллов – 10

#### Задание №6 для оценки У2,У4, ОК5,ПК4.4

**Практическая работа №4** Расчет цепей методом двух узлов

##### Задача №1

Определить ток  $I_3$  через сопротивление  $R_3$  приведенной на рис.1 схемы, используя методы: Данные для расчета:  $E_1=16\text{ В}$ ,  $E_2=20\text{ В}$ ,  $R_1=3\text{ Ом}$ ,  $R_2=10\text{ Ом}$ ,  $R_3=20\text{ Ом}$ . (для схемы на рисунке 1)

Критерии оценок:

- Правильность и полнота выполнения расчётного задания – 5 баллов;
- Приведение формул в общем виде – 1 балл;
- Качество оформления отчёта – 1 балл;
- Выполнение расчётов в системе СИ – 1 балл;

Правильное указание единиц измерения физических величин – 1 балл;  
Правильность математических расчётов – 1 балл;  
Максимальное количество баллов – 10

### Задание №7 для оценки ОК1, ОК2, ОК5

**Внеаудиторная самостоятельная работа обучающихся: №1** Развитие мировой и отечественной электротехники. (Задание, критерии оценок, форма контроля прописаны в методических указаниях по самостоятельной работе)

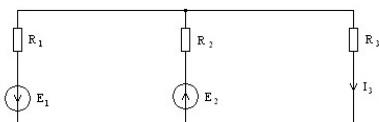
### Задание №8 для оценки У2, У4, ОК5, ПК4.4

#### Тема 1.2. Методы расчета сложных цепей

Практическая работа №5 Расчет замкнутых цепей методом эквивалентного генератора

#### Задача №1

Определить ток  $I_3$  через сопротивление  $R_3$  приведенной на рис.1 схемы, используя методы:  
Данные для расчета:  $E_1=40\text{В}$ ,  $E_2=30\text{В}$ ,  $R_1=15\text{Ом}$ ,  $R_2=100\text{Ом}$ ,  $R_3=200\text{Ом}$ .



Критерии оценок:

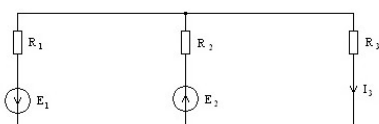
Правильность и полнота выполнения расчётного задания – 5 баллов;  
Приведение формул в общем виде – 1 балл;  
Качество оформления отчёта – 1 балл;  
Выполнение расчётов в системе СИ – 1 балл;  
Правильное указание единиц измерения физических величин – 1 балл;  
Правильность математических расчётов – 1 балл;  
Максимальное количество баллов – 10

### Задание №9 для оценки У2, У4, ОК5, ПК4.4

**Практическая работа № 6** Расчет цепей методом потенциалов

#### Задача №1

Определить ток  $I_3$  через сопротивление  $R_3$  приведенной на рис.1 схемы, используя методы:  
Данные для расчета:  $E_1=36\text{В}$ ,  $E_2=20\text{В}$ ,  $R_1=5\text{Ом}$ ,  $R_2=100\text{Ом}$ ,  $R_3=100\text{Ом}$ .



Критерии оценок:

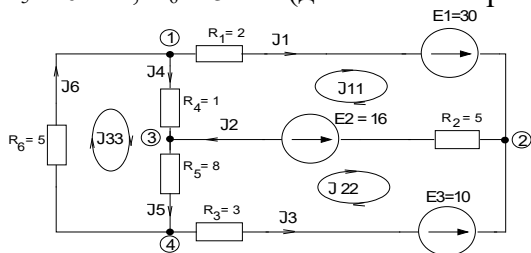
Правильность и полнота выполнения расчётного задания – 5 баллов;  
Приведение формул в общем виде – 1 балл;  
Качество оформления отчёта – 1 балл;  
Выполнение расчётов в системе СИ – 1 балл;  
Правильное указание единиц измерения физических величин – 1 балл;  
Правильность математических расчётов – 1 балл;  
Максимальное количество баллов – 10

### Задание №10 для оценки У2, У4, ОК5

**Практическая работа № 7-8** Расчет электрических цепей методом контурных токов

#### Задача №1

Определить ток  $I_3$  через сопротивление  $R_3$  приведенной на рис.1 схемы, используя методы:  
 Данные для расчета:  $E_1=16\text{В}$  ,  $E_2=20\text{В}$  ,  $E_3=50\text{В}$  ,  $R_1=3\text{Ом}$  ,  $R_2=10\text{Ом}$  ,  $R_3=20\text{Ом}$   $R_4=5\text{Ом}$  ,  
 $R_5=10\text{Ом}$  ,  $R_6=15\text{Ом}$  .(для схемы на рисунке1)



Критерии оценок:

Правильность и полнота выполнения расчётного задания – 5 баллов;

Приведение формул в общем виде – 1 балл;

Качество оформления отчёта – 1 балл;

Выполнение расчётов в системе СИ – 1 балл;

Правильное указание единиц измерения физических величин – 1 балл;

### Задание №11 для оценки У1, У2, У4, ОК1, ОК2, ОК 3, ПК1.1, ПК3.2

#### Лабораторная работа №1-2

Исследование разветвленных и неразветвленных цепей постоянного тока.(Задание, критерии оценок, форма контроля прописаны в методических указаниях по выполнению лабораторных и практических работ)

Критерии оценки: Правильность сборки схемы – 6 баллов;

Правильность и полнота выполнения расчётного задания – 5 баллов;

Приведение формул в общем виде – 1 балл;

Качество оформления отчёта – 1 балл;

Выполнение расчётов в системе СИ – 1 балл;

Правильное указание единиц измерения физических величин – 1 балл;

Правильность математических расчётов – 1 балл;

Максимальное количество баллов – 16

Изучение общей компоновки лабораторного стенда; изучение основных функциональных блоков, их назначения и особенностей эксплуатации. Экспериментальная проверка работоспособности отдельных блоков и приборов.

### Задание №12 для оценки У1, У2, У4 , ОК1, ОК2, ОК 3, ПК1.1, ПК3.2

#### Лабораторная работа №3

Преобразование треугольника в эквивалентную звезду

(Задание, критерии оценок, форма контроля прописаны в методических указаниях по выполнению лабораторных и практических работ)

Критерии оценки:

Правильность сборки схемы – 6 баллов;

Правильность и полнота выполнения расчётного задания – 5 баллов;

Приведение формул в общем виде – 1 балл;

Качество оформления отчёта – 1 балл;

Выполнение расчётов в системе СИ – 1 балл;

Правильное указание единиц измерения физических величин – 1 балл;

Правильность математических расчётов – 1 балл;

Максимальное количество баллов – 16

Изучение общей компоновки лабораторного стенда; изучение основных функциональных блоков, их назначения и особенностей эксплуатации. Экспериментальная проверка работоспособности отдельных блоков и приборов.

**Задание №13 для оценки ОК1, ОК2, ОК5**

**Самостоятельная работа обучающихся: №2 «Методы анализа сложных цепей».**(Задание, критерии оценок, форма контроля прописаны в методических указаниях по самостоятельной работе)

**Раздел 2. Электромагнетизм**

**Тема 2.1 Магнитные цепи**

**Задание №1 в тестовой форме для оценки: 31, 32, 33, 35,36,37, ОК1, ОК2, ОК3, ОК7, ОК6**

<b>Вопрос</b>		<b>Ответ</b>	
<b>№</b>	<b>Содержание</b>	<b>№</b>	<b>Содержание</b>
<b>1</b>	<b>Положительным направлением магнитного поля считается направление</b>	1	от северного полюса к южному
		2	от южного полюса к северному
		3	направление поля принимается произвольно
		4	Правильный ответ не дан.
<b>2</b>	<b>Абсолютная магнитная проницаемость вакуума</b>	1	равна $4\pi \cdot 10^{-7}$ Гн/м и называется электрической постоянной.
		2	равна $4\pi \cdot 10^{-7}$ Гн/м и называется магнитной постоянной.
		3	равна $8,85 \cdot 10^{-12}$ Ф/м и называется электрической постоянной.
		4	равна $8,85 \cdot 10^{-12}$ Ф/м и называется магнитной постоянной.
<b>3</b>	<b>Напряженность магнитного поля измеряется</b>	1	в веберах
		2	в А/м
		3	в генри
		4	в гауссах
<b>4</b>	<b>В теслах измеряется</b>	1	напряженность магнитного поля
		2	индуктивность
		3	индукция
		4	магнитный поток
<b>5</b>	<b>Переменную магнитную проницаемость имеют</b>	1	ферромагнетики
		2	парамагнетики
		3	диамагнетики
		4	все материалы
<b>Вопрос</b>		<b>Ответ</b>	
<b>1</b>	<b>Указать формулу для определения ЭДС в контуре, находящемся в изменяющемся магнитном поле</b>	1	$B l v \sin \alpha$
		2	$B_s$
		3	$- d\Phi / dt$
		4	$B l \sin \alpha$
<b>2</b>	<b>Указать формулу закона Ампера</b>	1	$B l v \sin \alpha$
		2	$B_s$
		3	$- d\Phi / dt$
		4	$B l \sin \alpha$
<b>3</b>	<b>При определении направления тока в проводнике, перемещающемся в магнитном поле, используется правило</b>	1	буравчика
		2	левой руки
		3	правой руки
		4	направление принимают произвольно

4	По правилу правой руки определяется направление	1	ЭДС в проводнике
		2	ЭДС в контуре
		3	электромагнитной силы
		4	магнитного поля вокруг проводника с током
5	По правилу левой руки определяется направление	1	ЭДС в проводнике
		2	ЭДС в контуре
		3	электромагнитной силы
		4	Правильный ответ не дан.

### Задание 1.1.2. Эталоны ответов

№ вопроса	Эталон ответа	Количество баллов
1	1 (3)	1 балл
2	3(1)	1 балл
3	2(1)	1 балл
4	3(2)	1 балл
5	1(1)	1 балл

### Критерии оценки:

5 баллов – «5», 4 балла – «4», 3 балла – «3», 2 и менее баллов – «2».

### Задание №2 для оценки 31, 32, 33, 35,36,37ОК1,ОК2,ОК3.

Сделать сравнительный анализ материала по законам электрической и магнитной цепей.

Электрическая цепь и законы	Магнитная цепь и законы
1.Обозначение ЭДС-	1. Обозначение МДС- F
2.Электрический ток - I	2.Магнитный поток- $\Phi$
3.Электрическое сопротивление	3. Магнитное сопротивление $R_M = \frac{l}{\mu * S}$
4.Электрическое напряжение $U= I*R$	4 Магнитное напряжение $U_M = R*\Phi$
5. 1 закон Кирхгофа	5. 1 закон Кирхгофа $\sum \Phi = 0$
6. 11 закон Кирхгофа $\sum E = \sum I * R$	6. 11 закон Кирхгофа
7.Закон Ома	7. Закон Ома $\Phi = \frac{U_M}{R_M}$

### Задание №3 для оценки У1, У2, У4, ПК 4.3, ПК2.3.

#### Практическая работа №9

Расчет однородных и неоднородных магнитных цепей

Для магнитной цепи, чертёж которой приведён в таблице вариантов, заданы: размеры цепи в сантиметрах, материал стержней А и В и ярем С и D(ярмом называется часть магнитной цепи, соединяющая стержни). Числа витков в катушках W1 и W2; Обе обмотки включены последовательно. Способ включения обмоток (согласно или встречно) указан в таблице вариантов. Необходимый магнитный поток в сердечнике  $\Phi$ , длина воздушного зазора равна  $L_0$ . Начертить схему магнитной цепи и определить: величину тока в обмотках для создания заданного магнитного потока, абсолютную и относительную магнитную проницаемость на участке, где расположена обмотка с числом витков W1. (Задание, критерии оценок, форма

контроля прописаны в методических указаниях по выполнению лабораторных и практических работ).

**Критерии оценок:**

Правильность и полнота выполнения расчётного задания – 5 баллов;

Приведение формул в общем виде – 1 балл;

Качество оформления отчёта – 1 балл;

Выполнение расчётов в системе СИ – 1 балл;

Правильное указание единиц измерения физических величин – 1 балл

**Задание №4 для оценки ОК1, ОК2, ОК.5.**

**Самостоятельная работа обучающихся: №3 Энергия электрического и магнитного поля.**

**№4 Пульсирующее магнитные поля.**(Задание, критерии оценок, форма контроля прописаны в методических указаниях по самостоятельной работе).

**Раздел 3. Линейные электрические цепи синусоидального тока.**

**Тема 3. 1. Однофазные цепи синусоидального тока.**

**Задание 1 для оценки: 31,32,34,35**

Выполнить задание в тестовой форме

**Вариант 1**

Вопрос		Ответ	
1	Действующее значение синусоидального тока равно	1	$\frac{I_m}{\sqrt{2}}$
		2	$\sqrt{2} I_m$
		3	$2 \frac{I_m}{\sqrt{3}}$
		4	$\frac{I_m}{\sqrt{3}}$
2	Угловая частота $\omega$ связана с линейной $f$ выражением	1	$\omega = 2 \pi f$
		2	$\omega = \pi f$
		3	$\omega = \frac{f}{2\pi}$
		4	$\omega = \frac{\pi f}{2}$
3	Угловая частота измеряется в	1	об./мин.
		2	герцах
		3	радианах
		4	радиан/сек
4	Линейная частота электрического тока измеряется в	1	об./мин.
		2	герцах
		3	радианах
		4	радиан/сек
5	Начальная фаза переменного синусоидального тока измеряется	1	только в градусах
		2	только в радианах
		3	в градусах и радианах

		4	в герцах

### Вариант 2

	Вопрос		Ответ
1	На индуктивном сопротивлении в цепи синусоидального тока	1	ток и напряжение совпадают по фазе
		2	ток и напряжение противоположны по фазе
		3	ток опережает напряжение на $90^\circ$
		4	ток отстает от напряжения на $90^\circ$ .
2	На емкостном сопротивлении в цепи синусоидального тока	1	ток и напряжение совпадают по фазе
		2	ток и напряжение противоположны по фазе
		3	ток опережает напряжение на $90^\circ$
		4	ток отстает от напряжения на $90^\circ$
3	На активном сопротивлении в цепи синусоидального тока	1	ток и напряжение совпадают по фазе
		2	ток и напряжение противоположны по фазе
		3	ток опережает напряжение на $90^\circ$
		4	ток отстает от напряжения на $90^\circ$
4	Сопротивление индуктивности определяется по формуле	1	$X_L = \omega L$
		2	$X_L = 1 / \omega L$
		3	$X_L = \pi f / L$
		4	$X_L = L / \omega$
5	Сопротивление емкости определяется по формуле	1	$X_C = \omega C$
		2	$X_C = 1 / \omega C$
		3	$X_C = \pi f / C$
		4	$X_C = C / \omega$

### Вариант 3

1	Может ли возникнуть резонанс токов, если цепь синусоидального тока состоит из активного и индуктивного сопротивлений?	1	да
		2	нет
		3	Резонанс токов возможен только в цепи постоянного тока
		4	Резонанс токов возможен только в цепи несинусоидального тока
2	Может ли возникнуть резонанс напряжений, если цепь синусоидального тока состоит из активного и емкостного сопротивлений?	1	да
		2	нет
		3	Резонанс напряжений возможен только в цепи постоянного тока
		4	Резонанс напряжений возможен только в цепи несинусоидального тока
3	Может ли возникнуть резонанс токов, если цепь синусоидального тока состоит из активного и емкостного сопротивлений?	1	да
		2	нет
		3	Резонанс токов возможен только в цепи постоянного тока
		4	Резонанс токов возможен только в цепи несинусоидального тока
4	Может ли возникнуть резонанс токов, если цепь синусоидаль-	1	да
		2	нет



	ного тока состоит из активного, индуктивного и емкостного сопротивлений?	3	Резонанс напряжений возможен только в цепи постоянного тока
		4	Резонанс токов возможен только в цепи несинусоидального тока
5	Резонанс токов или напряжений в цепи синусоидального тока возможен при условии	1	$\frac{1}{\sqrt{LC}}$
		2	$\sqrt{LC}$
		3	$\frac{L}{C}$
		4	$\sqrt{\frac{L}{C}}$

#### Вариант 4

	Вопрос		Ответ
1	С ростом частоты индуктивное сопротивление	1	уменьшается
		2	увеличивается
		3	не изменяется
		-	-
2	С ростом частоты емкостное сопротивление	1	уменьшается
		2	увеличивается
		3	не изменяется
		-	-
3	Резонанс токов в цепи синусоидального тока может возникнуть, если индуктивность и емкость соединены	1	последовательно
		2	параллельно
		3	В цепи с указанными элементами резонанс токов невозможен.
		4	Резонанс токов возможен только в цепи постоянного тока.
4	Резонанс напряжений в цепи синусоидального тока может возникнуть, если индуктивность и емкость соединены	1	последовательно
		2	параллельно
		3	В цепи с указанными элементами резонанс напряжений невозможен.
		4	Резонанс напряжений возможен только в цепи постоянного тока.
5	Может ли возникнуть резонанс напряжений, если цепь синусоидального тока состоит из активного и индуктивного сопротивлений?	1	Да
		2	Нет
		3	Резонанс напряжений возможен только в цепи постоянного тока
		4	Резонанс напряжений возможен только в цепи несинусоидального тока

#### Вариант 5

1	Коэффициент мощности цепи можно определить по формуле	1	$\cos \varphi = \frac{R}{Z}$
		2	$\cos \varphi = \frac{X}{Z}$

		3	$\cos \varphi = \frac{X}{R}$
		4	$\cos \varphi = \frac{R}{X}$
2	Полная мощность цепи однофазного тока определяется по формуле	1	$S = IU$
		2	$S = IU \cos \varphi$
		3	$S = IU \sin \varphi$
		4	$S = IU \operatorname{tg} \varphi$
3	Полная мощность цепи однофазного тока определяется по формуле	1	$S = IZ$
		2	$S = I^2 R$
		3	$S = I^2 Z$
		4	$S = I^2 X$
4	Активная мощность цепи однофазного тока определяется по формуле	1	$P = IZ$
		2	$P = IR$
		3	$P = I^2 Z \cos \varphi$
		4	$P = I^2 X$
5	Реактивная мощность цепи однофазного тока определяется по формуле	1	$Q = IZ$
		2	$Q = I^2 R$
		3	$Q = I^2 Z$
		4	$Q = I^2 X$

#### Эталоны ответов

вариант	Эталон ответа	Количество баллов
1	1.1.1.1.1	1 балл
2	4.3,1,1,2	1 балл
3	1,2,2,2,1	1 балл
4	2,1,1,1,2	1 балл
5	1,1,2,2,4	1 балл

#### Критерии оценки:

4 баллов – «5», 4 балла – «4», 3 балла – «3», 2 и менее баллов – «2»

**Задание №2 для оценки У1, У2, У4, ОК1, ОК2, ОК 3, ПКр4, ПК 4.3, ПК2.3, ОК.8, ПК 3.2**

#### Лабораторная работа №4

Исследование неразветвленных цепей синусоидального тока, содержащих RLC. (Задание, критерии оценок, форма контроля прописаны в методических указаниях по выполнению лабораторных и практических работ)

#### Критерии оценки:

Правильность сборки схемы – 6 баллов;

Правильность и полнота выполнения расчётного задания – 5 баллов;

Приведение формул в общем виде – 1 балл;

Качество оформления отчёта – 1 балл;

Выполнение расчётов в системе СИ – 1 балл;

Правильное указание единиц измерения физических величин – 1 балл;

Правильность математических расчётов – 1 балл;

Максимальное количество баллов – 16

Изучение общей компоновки лабораторного стенда; изучение основных функциональных блоков, их назначения и особенностей эксплуатации. Экспериментальная проверка работоспособности отдельных блоков и приборов.

**Задание 3 для оценки У1, У2, У4, ОК1, ОК2, ОК 3, ПКр4, ПК 4.3, ПК2.3, ОК.8, ПК 3.2**

#### **Лабораторная работа № 5-6**

Исследование неразветвленных цепей синусоидального тока, содержащих RLC. Резонанс напряжений (Задание, критерии оценок, форма контроля прописаны в методических указаниях по выполнению лабораторных и практических работ)

##### **Критерии оценки:**

Правильность сборки схемы – 6 баллов;

Правильность и полнота выполнения расчётного задания – 5 баллов;

Приведение формул в общем виде – 1 балл;

Качество оформления отчёта – 1 балл;

Выполнение расчётов в системе СИ – 1 балл;

Правильное указание единиц измерения физических величин – 1 балл;

Правильность математических расчётов – 1 балл;

Максимальное количество баллов – 16 .

Изучение общей компоновки лабораторного стенда; изучение основных функциональных блоков, их назначения и особенностей эксплуатации. Экспериментальная проверка работоспособности отдельных блоков и приборов.

**Задание 4 для оценки У1, У2, У4, ОК1, ОК2, ОК 3, ПКр4, ПК 4.3, ПК2.3, ОК.8, ПК 3.2.**

**Лабораторная работа №7** Исследование разветвленных цепей синусоидального тока, содержащих RLC. Резонанс токов. (Задание, критерии оценок, форма контроля прописаны в методических указаниях по выполнению лабораторных и практических работ).

##### **Критерии оценки:**

Правильность сборки схемы – 6 баллов;

Правильность и полнота выполнения расчётного задания – 5 баллов;

Приведение формул в общем виде – 1 балл;

Качество оформления отчёта – 1 балл;

Выполнение расчётов в системе СИ – 1 балл;

Правильное указание единиц измерения физических величин – 1 балл;

Правильность математических расчётов – 1 балл;

Максимальное количество баллов – 16.

Изучение общей компоновки лабораторного стенда; изучение основных функциональных блоков, их назначения и особенностей эксплуатации. Экспериментальная проверка работоспособности отдельных блоков и приборов.

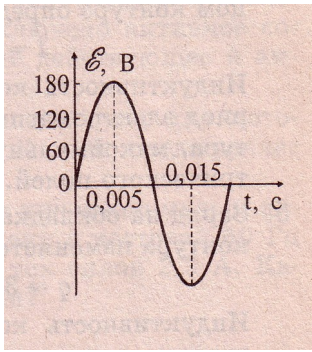
**Задание №5 для оценки У1, У2, У4, ОК1, ОК2, ОК 3, ПКр4, ПК 4.3, ПК2.3.**

**Практическая работа №10** Расчет простейших цепей синусоидального тока.

Предлагается произвести расчет простейших цепей синусоидального тока.

#### **Удовлетворительный вариант**

1. По графику, изображенному на рисунке, определите амплитуду ЭДС, период тока, частоту и циклическую частоту. Запишите уравнение гармонических колебаний ЭДС.



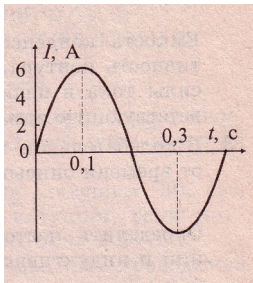
2. Уравнение гармонических колебаний силы переменного тока имеет вид:

$i = 0,5 \sin 50 t$ . Определите амплитуду силы тока, фазу колебаний, циклическую частоту, частоту и период колебаний силы тока. Постройте график гармонических колебаний силы тока.

**Хороший вариант.**

1. По графику, изображенному на рисунке, определите А) амплитуду силы тока, период и частоту колебаний. Б) Запишите уравнение гармонических колебаний силы тока.

В) Найдите значение силы тока через 8 с.



2. Напряжение в колебательном контуре изменяется по закону:

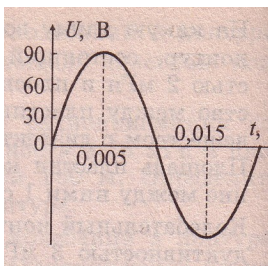
$u = 100 \cos (30 t + \dots)$ . А) Постройте график гармонических колебаний напряжения

Б) Найдите индуктивное сопротивление катушки индуктивностью 0,01 Гн в данном колебательном контуре.

**Отличный вариант**

1. По графику, изображенному на рисунке, А) определите амплитуду, период и частоту тока.

Б) Запишите уравнение гармонических колебаний напряжения по законам синуса и косинуса.



**Критерии оценок:**

Правильность и полнота выполнения расчётного задания – 5 баллов;

Приведение формул в общем виде – 1 балл;

Качество оформления отчёта – 1 балл;

Выполнение расчётов в системе СИ – 1 балл;

Правильное указание единиц измерения физических величин – 1 балл

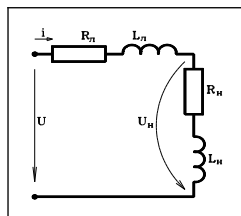
**Задание №6 для оценки У1, У2, У4, ОК1, ОК2, ОК 3, ПКр4, ПК 4.3, ПК2.3**

### Практическая работа №11

Расчет неразветвленных цепей синусоидального тока, содержащих RLC. (Методика расчета данной задачи прописана в методических указаниях по выполнению лабораторных и практических работ)

#### Задача №1

К однофазной сети переменного тока с активным и реактивным сопротивлениями линии:  $R_{л}=1$  Ом,  $X_{л}=2$  Ом присоединен потребитель электроэнергии с номинальными значениями мощности  $P_{ном}=100$  кВт, коэффициента мощности  $\cos\varphi_{ном}=0.8$ , и напряжения  $U_{ном}=1000$  В. Определить ток  $I$  в линии, активное  $R_n$ , индуктивное  $X_L$  и полное  $Z_n$  сопротивления потребителя, а также напряжения  $U$  в начале линии.

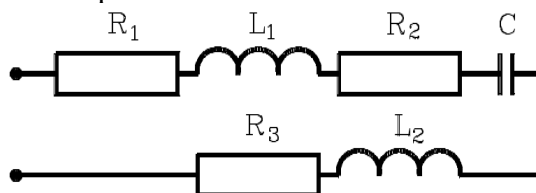


#### Задача № 2.

Построить векторную диаграмму по схеме:

План построения:

1. Откладываем вектор тока
2. Откладываем векторы напряжений согласно характеру сопротивлений
3. Строим вектор общего напряжения



Критерии оценок:

Правильность и полнота выполнения расчётного задания – 5 баллов;

Приведение формул в общем виде – 1 балл;

Качество оформления отчёта – 1 балл;

Выполнение расчётов в системе СИ – 1 балл;

Правильное указание единиц измерения физических величин – 1 балл

**Задание №7 для оценки У1, У2, У4, ОК1, ОК2, ОК 3, ОК 7, ОК6, ПКр4, ПК 4.3, ПК2.3**

### Практическая работа №11

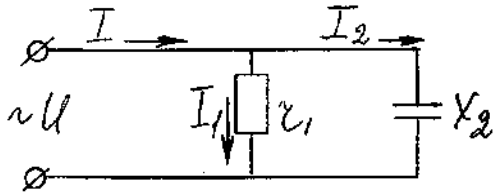
Расчет разветвленных цепей синусоидального тока, содержащих RLC. (Методика расчета данной задачи прописана в методических указаниях по выполнению лабораторных и практических работ)

#### Задача №1.

Определить ток в неразветвленной части цепи, активную мощность, потребляемую цепью, емкость конденсатора.

Дано:  $U = 220$  В;  $f = 50$  Гц;

$x_2 = 22$  Ом     $r = 22$  Ом     $I = ?$ ;  $P = ?$



Критерии оценок:

- Правильность и полнота выполнения расчётного задания – 5 баллов;
- Приведение формул в общем виде – 1 балл;
- Качество оформления отчёта – 1 балл;
- Выполнение расчётов в системе СИ – 1 балл;
- Правильное указание единиц измерения физических величин – 1 балл

**Задание №8 для оценки У1, У2, У4, ОК1,ОК2,ОК 3, , ПК 4.3, ПК2.3**

**Практическая работа №13**

Расчет разветвленных цепей синусоидального тока, содержащих RLC\_методом проводимостей. (Методика расчета данной задачи прописана в методических указаниях по выполнению лабораторных и практических работ).

Задача1.Напряжение, приложенное к параллельно включенным катушке и конденсатору (рисунок 5.13),  $U=127В, f=50Гц$ . Параметры цепи:  $R=100\Omega, L=63,7мГн, C=212\mu\text{Ф}$ . Определить:  $I, I_1, I_2, P, Q, S, f_{рез}$ .

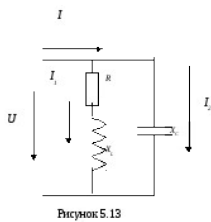


Рисунок 5.13

Критерии оценок:

- Правильность и полнота выполнения расчётного задания – 5 баллов;
- Приведение формул в общем виде – 1 балл;
- Качество оформления отчёта – 1 балл;
- Выполнение расчётов в системе СИ – 1 балл;
- Правильное указание единиц измерения физических величин – 1 балл

**Тема 3.2. Символический метод расчета**

**Задание №8 для оценки З 1, 32, 33, 35,36,37,ОК1,ОК2,ОК 3, Задание в тестовой форме**

**Вариант1**

Вопрос		Ответ	
1	Записать в показательной форме комплекс ЭДС, уравнение мгновенных значений которой имеет вид $e = 282\sin(314t + 60^\circ)$	1	$\dot{E} = 282 e^{j60}$
		2	$\dot{E} = 200 e^{j60}$
		3	$\dot{E} = 314 e^{j60}$
		4	$\dot{E} = 200 e^{-j60}$
35	Записать в показательной форме комплекс ЭДС, если его алгебраическая форма имеет вид $\dot{E} = 100 + j 173,2$	1	$\dot{E} = 200 e^{j30}$
		2	$\dot{E} = 200 e^{j60}$
		3	$\dot{E} = 100 e^{j60}$
		4	$\dot{E} = 200 e^{-j60}$
2	Записать в алгебраической форме	1	$\dot{E} = 100 + j 200$

	комплекс ЭДС, если его показательная форма имеет вид $\dot{E} = 200 e^{j60}$	2	$\dot{E} = 100 + j 173,2$
		3	$\dot{E} = 200 + j 100$
		4	$\dot{E} = 173,2 + j 100$
3	Первое слагаемое в комплексе тока $\dot{I} = 100 + j 173,2$ является	1	действующим значением тока
		2	средним значением тока
		3	действительной частью тока
		4	мнимой частью тока
4	Второе слагаемое в комплексе тока $\dot{I} = 100 + j 173,2$ является	1	действующим значением тока
		2	средним значением тока
		3	действительной частью тока
		4	мнимой частью тока
5	Уравнение мгновенных значений синусоидальной ЭДС имеет вид	1	$e = E_m e^{j\psi}$
		2	$e = E_m (\sin \omega t + \psi)$
		3	$e = E_m \sin \psi + j E_m \cos \psi$

### Вариант 2

1	Комплекс полного сопротивления ветви из сопротивлений - активного 4 Ом, емкостного - 12 Ом и индуктивного - 9 Ом, в алгебраической форме имеет вид	1	$\underline{Z} = 4 + j 3$
		2	$\underline{Z} = 4 - j 3$
		3	$\underline{Z} = 3 - j 4$
		4	$\underline{Z} = 3 + j 4$
2	Комплекс полного сопротивления ветви из сопротивлений - активного 4 Ом, емкостного - 12 Ом и индуктивного - 9 Ом, в показательной форме имеет вид	1	$\underline{Z} = 5e^{j37^\circ}$
		2	$\underline{Z} = 5e^{-j37^\circ}$
		3	$\underline{Z} = 25e^{-j37^\circ}$
		4	$\underline{Z} = 4e^{j37^\circ}$
3	Комплекс полного сопротивления ветви из сопротивлений - активного 4 Ом, емкостного - 9 Ом и индуктивного - 12 Ом, в показательной форме имеет вид	1	$\underline{Z} = 5e^{j37^\circ}$
		2	$\underline{Z} = 5e^{-j37^\circ}$
		3	$\underline{Z} = 25e^{-j37^\circ}$
		4	$\underline{Z} = 4e^{j37^\circ}$
4	Комплекс полного сопротивления ветви из сопротивлений - активного 4 Ом и емкостного 3 Ом, в показательной форме имеет вид	1	$\underline{Z} = 5e^{j37^\circ}$
		2	$\underline{Z} = 5e^{-j37^\circ}$
		3	$\underline{Z} = 25e^{-j37^\circ}$
		4	$\underline{Z} = 4e^{j37^\circ}$
5	Комплекс полного сопротивления ветви из сопротивлений - активного 4 Ом и индуктивного 3 Ом, в показательной форме имеет вид	1	$\underline{Z} = 5e^{j37^\circ}$
		2	$\underline{Z} = 5e^{-j37^\circ}$
		3	$\underline{Z} = 25e^{-j37^\circ}$
		4	$\underline{Z} = 4e^{j37^\circ}$

### Эталоны ответов

вариант	Эталон ответа	Количество баллов
1	1,2,1,4,2	1 балл
2	2,2,2,2,1	1 балл

Критерии оценки:

5 баллов – «5», 4 балла – «4», 3 балла – «3», 2 и менее баллов – «2»

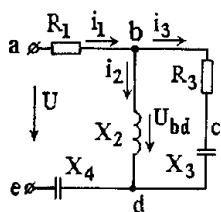
**Задание №9 для оценки У1, У2, У4, ОК1, ОК2, ОК 3, ОК 7, ОК6**

**Практическая работа №14** Решение уравнений в комплексной форме (Методика расчета данной задачи прописана в методических указаниях по выполнению лабораторных и практических работ).

Задача1 Известны фазные токи в треугольнике  $I_{AB} = (8 - j 6) A$ ;  $I_{BC} = (10 - j 6) A$ ;

$I_{CA} = (8 + j 8) A$ . Определить линейные токи используя символический метод расчета.

**Задача №2** Для схемы на рисунке определить токи во всех ветвях и напряжения на всех участках, составить баланс активных и реактивных мощностей, построить векторную диаграмму цепи на комплексной плоскости, записать мгновенные значения токов, если  $u = U_m \sin(\omega t + \psi_U)$ ,  $U_m = 600$  В,  $\psi_U = -90^\circ$ ,  $R_1 = 10$  Ом,  $X_2 = R_3 = X_3 = 20$  Ом,  $X_4 = 50$  Ом. Задачу решить *символическим методом*.



Критерии оценок:

- Правильность и полнота выполнения расчётного задания – 5 баллов;
- Приведение формул в общем виде – 1 балл;
- Качество оформления отчёта – 1 балл;
- Выполнение расчётов в системе СИ – 1 балл;
- Правильное указание единиц измерения физических величин – 1 балл

**Тема 3.3. Трёхфазные цепи синусоидального тока**  
**Задание №10 для оценки 31, 32, 33, 35, 36, 37, ОК1, ОК2, ОК3**

Тестовый контроль

**Вариант 1**

Вопрос		Ответ	
1	В несвязанной трехфазной системе фазы источника питания	1	соединены в треугольником
		2	не соединены между собой
		3	соединены звездой
		-	-
		4	соединены в звезду
2	Основной причиной использования трехфазного тока является возможность	1	трансформации напряжения
		2	получения двух уровней напряжения
		3	получения постоянного магнитного поля
		4	получения вращающегося магнитного поля
3	Выводы второй фазы обозначаются буквами	1	А - У
		2	А - Х
		3	А - В
		4	В - У
4	Указать цветовое обозначение третьей фазы	1	желтый цвет
		2	синий цвет
		3	красный цвет
		4	зеленый цвет
5	Указать цветовое обозначение второй фазы	1	желтый цвет
		2	синий цвет
		3	белый цвет
		4	зеленый цвет

**Вариант 2**

1	Линейные токи равны фазным, если фазы соединены	1	треугольником
		2	звездой
		3	в обоих случаях
		4	Они никогда не могут быть равными
2	Линейные токи больше фазных, если обмотки фаз соединены	1	звездой
		2	треугольником
		3	они всегда равны



		4	они всегда больше фазных
3	Линейные напряжения равны фазным, если фазы соединены	1	треугольником
		2	звездой
		3	параллельно
		4	последовательно
4	Нулевой провод можно использовать при соединении фаз источника трехфазного тока	1	треугольником
		2	звездой
		3	в обоих случаях
		4	
5	При симметричной нагрузке ток в нулевом проводе равен	1	фазному
		2	линейному
		3	нулю
		4	сумме фазного и линейного

### Вариант 3

	Вопрос		Ответ
1	Симметричной называется трехфазная система, в которой нагрузка имеет равные	1	фазные токи
		2	фазные сопротивления
		3	фазные напряжения
		4	начальные фазы
2	При соединении фаз в звезду линейное напряжение связано с фазным соотношением	1	$U_{Л.} = U_{Ф.}$
		2	$U_{Л.} = \sqrt{3} U_{Ф.}$
		3	$U_{Л.} = U_{Ф.} / \sqrt{3}$
		4	$U_{Л.} = \sqrt{2} U_{Ф.}$
3	Для получения соединения фаз в треугольник соединяются вместе	1	одноименные выводы фаз
		2	конец одной фазы и начало другой
		3	начала двух фаз и конец третьей
		4	концы двух фаз и начало третьей
4	При соединении фаз в звезду линейные токи связаны с фазными соотношением	1	$I_{Л.} = I_{Ф.}$
		2	$I_{Л.} = \sqrt{3} I_{Ф.}$
		3	$I_{Л.} = I_{Ф.} / \sqrt{3}$
		4	$I_{Л.} = \sqrt{2} I_{Ф.}$
5	При соединении фаз треугольником линейные токи связаны с фазными соотношением	1	$I_{Л.} = I_{Ф.}$
		2	$I_{Л.} = \sqrt{3} I_{Ф.}$
		3	$I_{Л.} = I_{Ф.} / \sqrt{3}$
		4	$I_{Л.} = \sqrt{2} I_{Ф.}$

### Вариант 4

	вопрос		ответ
1	При соединении фаз треугольником линейные напряжения связаны с фазными соотношением	1	$U_{Л.} = U_{Ф.}$
		2	$U_{Л.} = \sqrt{3} U_{Ф.}$
		3	$U_{Л.} = U_{Ф.} / \sqrt{3}$
		4	$U_{Л.} = \sqrt{2} U_{Ф.}$
2	Полная мощность трехфазной симметричной нагрузки определяется по формуле	1	$S = \sqrt{3} I_{Ф.} U_{Ф.}$
		2	$S = \sqrt{3} I_{Л.} U_{Ф.}$
		3	$S = \sqrt{3} I_{Ф.} U_{Л.}$
		4	$S = \sqrt{3} I_{Л.} U_{Л.}$
3	Коэффициент мощности трехфазной симметричной нагрузки можно определить по формуле	1	$\cos \varphi = P / Q$
		2	$\cos \varphi = Q / S$
		3	$\cos \varphi = P / S$
		4	$\cos \varphi = Q / P$
		1	$P = \sqrt{3} I_{Ф.} U_{Ф.} \cos \varphi$

4	Активная мощность трехфазной симметричной нагрузки определяется по формуле	2	$P = \sqrt{3} I_{л.Ул.} \sin \varphi$
		3	$P = \sqrt{3} I_{ф.Ул.} \cos \varphi$
		4	$P = \sqrt{3} I_{л.Ул.} \cos \varphi$
5	Реактивная мощность трехфазной симметричной нагрузки определяется по формуле	1	$Q = \sqrt{3} I_{ф.Ул.} \cos \varphi$
		2	$Q = \sqrt{3} I_{л.Ул.} \sin \varphi$
		3	$Q = \sqrt{3} I_{ф.Ул.} \cos \varphi$
		4	$Q = \sqrt{3} I_{л.Ул.} \cos \varphi$

### Вариант 5

Вопрос		Ответ	
1	Полная мощность трехфазной симметричной нагрузки определяется по формуле	1	$S = 3I_{ф.Ул.}$
		2	$S = \sqrt{3} I_{л.Ул.}$
		3	$S = \sqrt{3} I_{ф.Ул.}$
		4	$S = 3I_{л.Ул.}$
2	При линейном напряжении в четырех проводной сети 380 В однофазные токоприемники необходимо включать на	1	линейное напряжение
		2	фазное напряжение
		3	для ответа недостаточно данных
		-	-
3	Нулевой провод необходим для	1	уменьшения напряжения смещения нейтрали нагрузки
		2	Увеличения напряжения смещения нейтрали нагрузки
		3	уменьшения напряжения смещения нейтрали источника питания
		4	увеличения напряжения смещения нейтрали питания
4	Напряжение смещения нейтрали нагрузки возникает	1	при симметричной нагрузке
		2	при несимметричной нагрузке
		3	любом характере нагрузки
		-	
5	Отсутствие нулевого провода при соединении фаз несимметричной нагрузки звездой приведет	1	к увеличению всех фазных напряжений нагрузки
		2	к уменьшению всех фазных напряжений нагрузки
		3	перекоосу фаз
		4	

### Эталоны ответов

вариант	Эталон ответа	Количество баллов
1	2,1,4,2,4	1 балл
2	2,2,1,2,3	1 балл
3	2,2,2,1,2	1 балл
4	1,4,3,4,4	1балл
5	4,3,1,2,3	1 балл

Критерии оценки: 5 баллов – «5», 4 балла – «4», 3 балла – «3», 2 и менее баллов – «2»

### Задание №11 для оценки У1, У2, У4, ОК1, ОК2, ОК 3, , ПКр4, ПК 4.3, ПК2.3, ПК 3.2

**Практическая работа №15** Расчет несимметричных трехфазных цепей синусоидального тока, соединенных в звезду (Методика расчета данной задачи прописана в методических указаниях по выполнению лабораторных и практических работ).

**Задача №1.** От сети трехфазного тока с номинальным напряжением  $U = 380$  В питаются предприятия рабочего поселка. Все приемники распределены на три группы, соединенные звездой по четырехпроводной схеме. Определить фазное напряжение, фазные токи, ток в нулевом проводе, все виды мощностей трехфазной цепи, если известны сопротивления фаз:  $R_A = 3 \text{ Ом}$ ,  $X_{L A} = 4 \text{ Ом}$ ;  $R_B = 16 \text{ Ом}$ ,  $X_{L B} = 12 \text{ Ом}$ ;  $R_C = 3 \text{ Ом}$ ,  $X_{C C} = 40 \text{ Ом}$

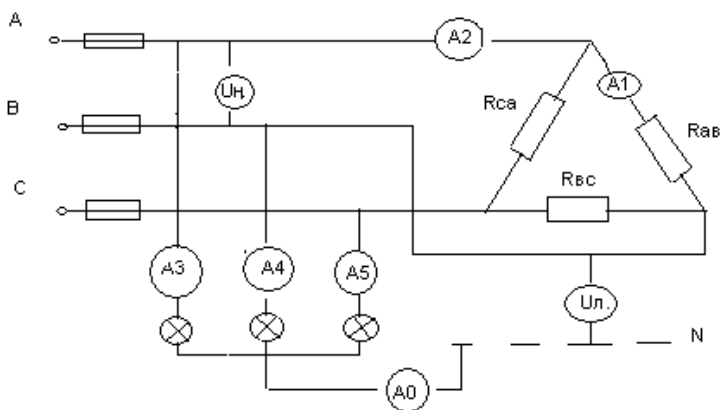
Критерии оценок:

- Правильность и полнота выполнения расчётного задания – 5 баллов;
- Приведение формул в общем виде – 1 балл;
- Качество оформления отчёта – 1 балл;
- Выполнение расчётов в системе СИ – 1 балл;
- Правильное указание единиц измерения физических величин – 1 балл

**Задание №12 для оценки У1, У2, У4, ОК1, ОК2, ОК3, ПКр4, ПК4.3, ПК2.3, ПК3.2**

**Практическая работа №16** Расчет несимметричных трехфазных цепей синусоидального тока, соединенных в треугольник (Методика расчета данной задачи прописана в методических указаниях по выполнению лабораторных и практических работ).

**Задача №1.** В трехфазную четырехпроводную сеть включены печь сопротивления, представляющая собой симметричную нагрузку, соединенную треугольником, и несимметричная осветительная нагрузка в виде ламп накаливания, соединенных звездой (рис.3). Мощность каждой фазы печи  $P_n=10$  кВт. Мощность каждой лампы  $P_n=200$  Вт число ламп в фазах  $n_A=50$ ;  $n_B=40$ ;  $n_C=30$ . Номинальное напряжение сети  $U_{ном}=380$  В. Определить показания всех приборов, включенных в схему.



Мощность каждой фазы печи  $P_n=10$  кВт. Мощность каждой лампы  $P_n=200$  Вт число ламп в фазах  $n_A=50$ ;  $n_B=40$ ;  $n_C=30$ . Номинальное напряжение сети  $U_{ном}=380$  В. Определить показания всех приборов, включенных в схему.

**Задача №2.** Обмотки трехфазного двигателя соединены треугольником.

Сопrotивления каждой фазы:  $R_{AB} = 16$  Ом,  $X_{сAB} = 12$  Ом;  $R_{BC} = 16$  Ом  $X_{LBC} = 12$  Ом;  $R_{CA} = 25$  Ом,  $X_{сCA} = 20$  Ом. Двигатель подключен к сети напряжением  $U = 220$  В. Определить фазные и линейные токи, активную, реактивную и полную мощности, построить векторную диаграмму токов и напряжений

Критерии оценок:

- Правильность и полнота выполнения расчётного задания – 5 баллов;
- Приведение формул в общем виде – 1 балл;
- Качество оформления отчёта – 1 балл;
- Выполнение расчётов в системе СИ – 1 балл;
- Правильное указание единиц измерения физических величин – 1 балл

**Задание №13 для оценки У1, У2, У4, ОК1, ОК2, ОК3, ОК7, ОК6, ПКр4,**

**Практическая работа №17-18** Расчет трехфазных цепей при обрыве нулевого и фазного проводов и исследование влияния режимов на качество продукции (Методика расчета данной задачи прописана в методических указаниях по выполнению лабораторных и практических работ).

**Задача №1.** От сети трехфазного тока с номинальным напряжением  $U = 660$  В питаются предприятия рабочего поселка. Все приемники распределены на три группы, соединенные звездой по четырехпроводной схеме. Определить фазное напряжение, фазные токи, ток в нулевом проводе, все виды мощностей трехфазной цепи, если известны сопротивления фаз:  $R_A = 3$  Ом  $X_{LA} = 4$  Ом;  $R_B = 12$  Ом,  $X_{LB} = 16$  Ом;  $R_C = 4$  Ом,  $X_{LC} = 3$  Ом. Изобразить векторную диаграмму при обрыве нулевого провода.

Определить фазные напряжения и токи при обрыве фазного провода и коротком замыкании фазы.

Критерии оценок:

- Правильность и полнота выполнения расчётного задания – 5 баллов;
- Приведение формул в общем виде – 1 балл;
- Качество оформления отчёта – 1 балл;
- Выполнение расчётов в системе СИ – 1 балл;
- Правильное указание единиц измерения физических величин – 1 балл

### Тема 3.3. Трехфазные цепи синусоидального тока

**Задание №14 для оценки** У1, У2, У4, ОК1, ОК2, ОК 3, ОК 7, ОК6, ПКр4, ПК1.3, ПК 4.3, ПК2.3, ОК.8, ПК 3.2

**Лабораторная работа №8-9** *Исследование трехфазной цепи синусоидального тока, соединенной звездой* (Задание, критерии оценок, форма контроля прописаны в методических указаниях по выполнению лабораторных и практических работ)

**Критерии оценки:**

- Правильность сборки схемы – 6 баллов;
- Правильность и полнота выполнения расчётного задания – 5 баллов;
- Приведение формул в общем виде – 1 балл;
- Качество оформления отчёта – 1 балл;
- Выполнение расчётов в системе СИ – 1 балл;
- Правильное указание единиц измерения физических величин – 1 балл;
- Правильность математических расчётов – 1 балл;
- Максимальное количество баллов – 16

Изучение общей компоновки лабораторного стенда; изучение основных функциональных блоков, их назначения и особенностей эксплуатации. Экспериментальная проверка работоспособности отдельных блоков и приборов.

**Задание №15 для оценки** У1, У2, У4, ОК1, ОК2, ОК 3, ОК 7, ОК6, ПКр4, ПК 4.3, ПК2.3, ОК.8, ПК 3.2

**Лабораторная работа №10-11** *Исследование трехфазной цепи синусоидального тока, соединенной в треугольник*. (Задание, критерии оценок, форма контроля прописаны в методических указаниях по выполнению лабораторных и практических работ)

**Критерии оценки:**

- Правильность сборки схемы – 6 баллов;
- Правильность и полнота выполнения расчётного задания – 5 баллов;
- Приведение формул в общем виде – 1 балл;
- Качество оформления отчёта – 1 балл;
- Выполнение расчётов в системе СИ – 1 балл;
- Правильное указание единиц измерения физических величин – 1 балл;
- Правильность математических расчётов – 1 балл;
- Максимальное количество баллов – 16

Изучение общей компоновки лабораторного стенда; изучение основных функциональных блоков, их назначения и особенностей эксплуатации. Экспериментальная проверка работоспособности отдельных блоков и приборов.

**Задание №16 для оценки** ОК1, ОК2, ОК5

**Самостоятельная работа обучающихся: №5** Анализ трехфазных цепей синусоидального тока при ненормальных режимах работы. (Задание, критерии оценок, форма контроля прописаны в методических указаниях по самостоятельной работе)

#### Раздел 4. Электрические цепи с взаимной индуктивностью

##### Тема 4. 1. Расчет электрических цепей с взаимной индуктивностью

**Задание 1 для оценки** З 1, З2, З3, З5, З6, З7, ОК1, ОК2, ОК 3, ОК 7, ОК6.

**Кейс-задание:** Прочитайте текст задания и ответьте на вопросы:

Определите одноименные зажимы на указанных рисунках.

Какие зажимы обозначаются «звездочками» ?

Какие зажимы обозначаются точками ?

Как можно определить одноименные зажимы?

Для определения знака ЭДС взаимной индукции размечают зажимы индуктивно связанных элементов цепи. Два зажима называют одноименными, если при одинаковом направлении токов относительно этих зажимов магнитные потоки самоиндукции и взаимной индукции

складываются. Такие выводы обозначают на схемах одинаковыми условными значками, например, точками или звездочками (рис. 2.20 а, б). Одинаково направленные токи  $i_1$  и  $i_2$  (рис. 1 а) относительно зажимов  $a$  и  $c$  вызывают совпадающие по направлению потоки самоиндукции  $\Phi_{1L}$  ( $\Phi_{2L}$ ) и взаимной индукции  $\Phi_{12}$  ( $\Phi_{21}$ ). Следовательно, зажимы  $a$  и  $c$  являются одноименными. Одноименной является и другая пара зажимов  $b$  и  $d$ , но условными значками обозначают только одну пару одноименных выводов, например,  $a$  и  $c$  (рис. 1 а). Если токи  $i_1$  и  $i_2$  направлены неодинаково относительно одноименных зажимов (рис. 1 б), то имеет место встречное направление потоков самоиндукции и взаимоиндукции. На схемах магнитопроводы, как правило, не показывают и ограничиваются только обозначением одноименных зажимов (рис. 1 в, г).

Одноименные зажимы можно определить опытным путем. Для этого одну из катушек включают в цепь источника постоянного тока, а к другой присоединяют вольтметр постоянного тока. Если в момент подключения источника стрелка измерительного прибора отклоняется, то зажимы индуктивно связанных катушек, подключенные к положительному полюсу источника и положительному зажиму измерительного прибора, являются одноименными.

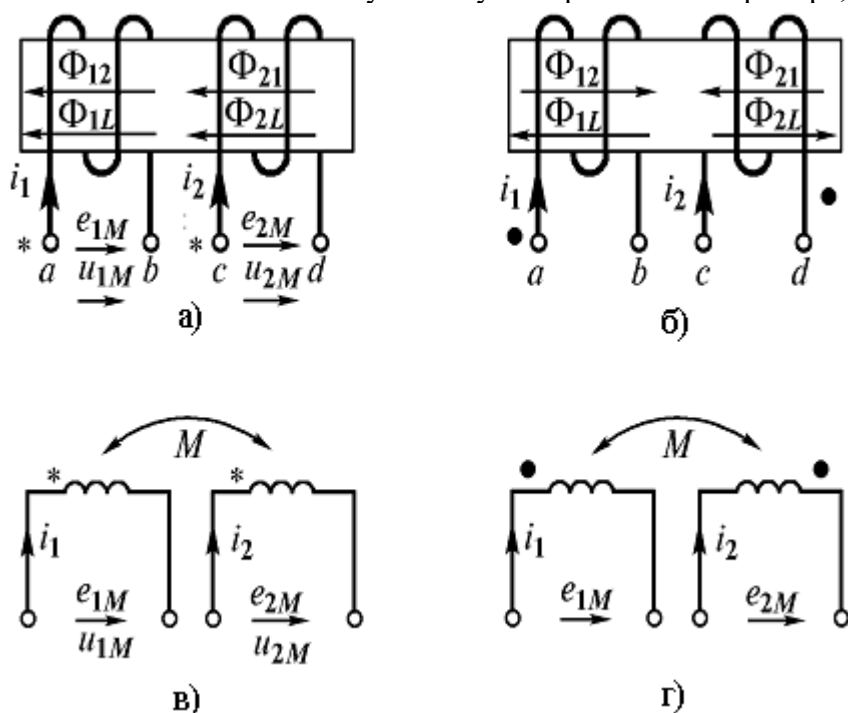
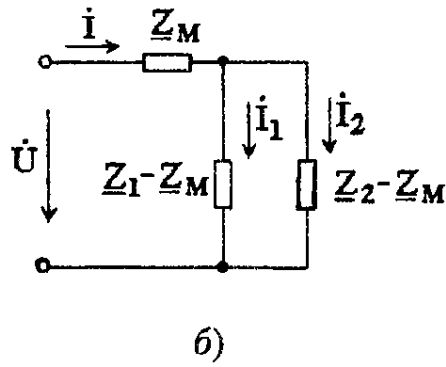
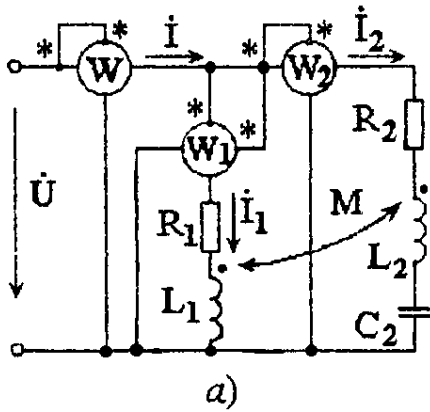


Рис. 1

**Задача №1** Найти показания ваттметров в схеме рис. а, рассчитать передаваемую активную мощность магнитным полем, построить векторную диаграмму напряжений и токов, если  $\underline{U} = 150 + j150$  В,  $R_1 = 5$  Ом,  $R_2 = 10$  Ом,  $\omega L_1 = 15$  Ом,  $\omega L_2 - 1/(\omega C_2) = 0$ ,  $\omega M = 10$  Ом. Показать, что схема рис. б, является эквивалентной схемой замещения данной цепи без магнитных связей.



**Задание №2 для оценки У1, У2, У4, ОК1, ОК2, ОК 3, ОК 7, ОК6, ПК 4.3, ПК2.3**

**Лабораторная работа №12** Исследование цепей с индуктивным связанным сопротивлением (Задание, критерии оценок, форма контроля прописаны в методических указаниях по выполнению лабораторных и практических работ)

**Критерии оценки:**

- Правильность сборки схемы – 6 баллов;
- Правильность и полнота выполнения расчётного задания – 5 баллов;
- Приведение формул в общем виде – 1 балл;
- Качество оформления отчёта – 1 балл;
- Выполнение расчётов в системе СИ – 1 балл;
- Правильное указание единиц измерения физических величин – 1 балл;
- Правильность математических расчётов – 1 балл;
- Максимальное количество баллов – 16

Изучение общей компоновки лабораторного стенда; изучение основных функциональных блоков, их назначения и особенностей эксплуатации. Экспериментальная проверка работоспособности отдельных блоков и приборов.

**Задание №3 для оценки З 1, З2, З3, З5, З6, З7, ОК1, ОК2, ОК 3, ОК 7, ОК6**

**Внеаудиторная самостоятельная работа обучающихся: №6** Трансформатор без ферромагнитного сердечника» (Задание, критерии оценок, форма контроля прописаны в методических указаниях по самостоятельной работе)

**Раздел 5. Электрические цепи несинусоидальными напряжениями и токами**  
**Тема 5. 1. Действительные значения несинусоидального тока и мощности цепи**

**Задание №1 для оценки З 1, З2, З3, З5, З6, З7, ОК1, ОК2, ОК 3, ОК 7, ОК6**

Задание в тестовой форме

вопрос		Ответ	
1	Какие элементы цепи, питаемой синусоидальным напряжением, вызывают в ней несинусоидальные токи?	1	с нелинейной ВАХ
		2	с линейной ВАХ
2	При частоте несинусоидального тока 50 Гц частота первой гармоники равна	1	25 Гц
		2	50 Гц
		3	100 Гц
		4	150 Гц

3	Какая гармоника несинусоидального тока частотой 150 Гц имеет частоту 50 Гц?	1	Первая
		2	Третья
		3	Пятая
		4	Ни одной гармонике с частотой 50 Гц не будет
4	Как отличаются по значению амплитуды пятой и первой гармоник несинусоидального тока?	1	равны
		2	у первой амплитуда больше, чем у пятой
		3	у пятой амплитуда больше, чем у первой
5	Какой закон электротехники применяется для получения выражения действующего значения несинусоидального тока?	1	Био-Савара
		2	Ампера
		3	Джоуля-Ленца
		4	Кирхгофа
6	Действующее значение несинусоидального тока определяется по выражению	1	$I = I_0^2 + I_1^2 + I_2^2 + I_3^2 + \dots,$
		2	$I = \sqrt{I_0^2 + I_1^2 + I_2^2 + I_3^2 + \dots},$
		3	$I = \sqrt{I_0^2 - I_1^2 + I_2^2 - I_3^2 + \dots},$
		4	$I = I_0 + I_1 + I_2 + I_3 + \dots,$
7	Каково значение коэффициента амплитуды несинусоидального тока, если его амплитуда 20 А, а действующее значение 10 А.	1	200
		2	0,5
		3	2,0
		4	10
8	Каково значение коэффициента искажений несинусоидального тока, если его амплитуда 20 А, амплитуда первой гармоники 8 А действующее значение 10 А.	1	2,5
		2	0,8
		3	1,25
		4	2,0
9	Если частота несинусоидального тока увеличилась, его действующее значение	1	уменьшится
		2	увеличится
		3	не изменится
10	Если амплитуда несинусоидального тока увеличилась, его действующее значение	1	уменьшится
		2	увеличится
		3	не изменится

		-	-
11	При увеличении начальной фазы его действующее значение	1	уменьшится
		2	увеличится
		3	не изменится
12	Активная мощность Р несинусоидального тока находится по формуле	1	$P = P_0 + P_1 + P_2 + P_3 + \dots$
		2	$P = \sqrt{P_0^2 + P_1^2 + P_2^2 + P_3^2 + \dots}$ ,
		3	$P = P_0^2 - P_1^2 - P_2^2 - P_3^2 - \dots$ ,
		4	$P = I U$

### Эталоны ответов

вариант	Эталон ответа	Количество баллов
1	1,2,2,3,4,2,2,4,2,13,2	1 балл

Критерии оценки: 12 баллов – «5», 10 балла – «4», 9 балла – «3», 2 и менее баллов – «2»

**Задание №2 для оценки** У1, У2, У4, ОК1, ОК2, ОК 3, ОК 7, ОК6, ПК 4.3, ПК2.3, ПК 2.1

**Лабораторная работа №13** Высшие гармоники в трехфазной цепи. (Задание, критерии оценок, форма контроля прописаны в методических указаниях по выполнению лабораторных и практических работ)

#### Критерии оценки:

Правильность сборки схемы – 6 баллов;

Правильность и полнота выполнения расчётного задания – 5 баллов;

Приведение формул в общем виде – 1 балл;

Качество оформления отчёта – 1 балл;

Выполнение расчётов в системе СИ – 1 балл;

Правильное указание единиц измерения физических величин – 1 балл;

Правильность математических расчётов – 1 балл;

Максимальное количество баллов – 16

Изучение общей компоновки лабораторного стенда; изучение основных функциональных блоков, их назначения и особенностей эксплуатации. Экспериментальная проверка работоспособности отдельных блоков и приборов.

**Задание №3 для оценки** У1, У2, У4, ОК1, ОК2, ОК 3, ПК 4.3, ПК2.3, ПК 2.1

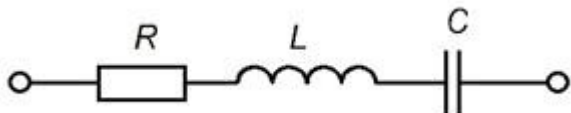
**Практическая работа №19** Расчет электрических цепей с несинусоидальными токами и напряжениями (Методика расчета данной задачи прописана в методических указаниях по выполнению лабораторных и практических работ).

**Задача №1.** Определить закон изменения тока, при следующих данных:  $R=30 \text{ Ом}$ ,

$L=127 \text{ мГн}$ ,  $C=40 \text{ мкФ}$ ,  $f=50$

$$u(\omega t) = 100 + 200 \sin(\omega t + 30^\circ) + 100 \sin(2\omega t + 20^\circ) + 200 \sin 3\omega t;$$





Критерии оценок:

Правильность и полнота выполнения расчётного задания – 5 баллов;

Приведение формул в общем виде – 1 балл;

Качество оформления отчёта – 1 балл;

Выполнение расчётов в системе СИ – 1 балл;

Правильное указание единиц измерения физических величин – 1 балл

## Раздел 6 Нелинейные цепи

### Тема 6. 1. Нелинейные цепи постоянного тока

Задание №1 для оценки 3 1, 32, 33, 35,36,37ОК1,ОК2,ОК 3, ОК 7,ОК6,

Задание в тестовой форме

Вопрос		Ответ	
1	Вольт-амперная характеристика нелинейного сопротивления является	1	прямой линией
		2	только выпуклой кривой
		3	только вогнутой кривой
		4	вогнутой или выпуклой кривой
2	Причиной нелинейности резистора из ни-хрома является	1	освещенность
		2	температура
		3	напряжение
		4	влажность
3	С ростом температуры сопротивление вольфрамовой нити накала в электрической лампе	1	не изменится
		2	увеличится
		3	уменьшится
4	При увеличении напряжения сопротивление вольфрамовой нити накала в электрической лампе	1	не изменится
		2	увеличится
		3	уменьшится
5	С увеличением температуры сопротивление	1	увеличивается у термисторов, уменьшается у позисторов
		2	увеличивается у позисторов, уменьшается у термисторов
		3	уменьшается у термисторов, не изменяется у позисторов
		4	уменьшается у позисторов, не изменяется у термисторов
6	Из материалов, имеющих отрицательный	1	термисторы

	температурный коэффициент сопротивления, изготавливаются	2	позисторы
		3	варисторы
		4	пьезоэлементы
7	Ток через нелинейное сопротивление с положительным температурным коэффициентом	1	возрастает медленней, чем напряжение на нем
		2	возрастает быстрее, чем напряжение на нем
		3	возрастает пропорционально напряжению на нем
		4	возрастает обратно пропорционально напряжению на нем
8	Вольт-амперную характеристику любого нелинейного сопротивления	1	можно найти в справочнике
		2	можно найти опытным путем
		3	можно построить произвольно
9	Электрическая цепь из шести элементов является нелинейной, если в ней	1	имеется хотя бы один нелинейный элемент
		2	имеется не менее двух нелинейных элементов
		3	имеется не менее трех нелинейных элементов
		4	все элементы нелинейны
10	При последовательном соединении линейного и нелинейного элементов результирующая вольт-амперная характеристика является	1	прямой линией
		2	вогнутой кривой
		3	выпуклой кривой
		4	вогнутой или выпуклой кривой
11	При параллельном соединении линейного и нелинейного элементов результирующая вольт-амперная характеристика является	1	прямой линией
		2	вогнутой кривой
		3	выпуклой кривой
		4	вогнутой или выпуклой кривой
12	При последовательном соединении нелинейных элементов по заданному значению тока через один из элементов можно определить, используя ВАХ,	1	токи через остальные элементы
		2	ток цепи
		3	только напряжение цепи
		4	напряжение цепи и напряжения на каждом элементе
13	При параллельном соединении нелинейных элементов по заданному значению тока через один из элементов можно определить, используя ВАХ,	1	токи через остальные элементы
		2	ток цепи
		3	только напряжение цепи
		4	напряжение цепи и токи через остальные элементы

14	При последовательном соединении нелинейных элементов по заданному значению напряжения на одном из элементов можно определить, используя ВАХ,	1	токи через остальные элементы
		2	только ток цепи
		3	только напряжение цепи
		4	напряжение и ток цепи, напряжения на каждом элементе
15	При параллельном соединении нелинейных элементов по заданному значению напряжения на одном из элементов можно определить, используя ВАХ,	1	только токи через остальные элементы
		2	только ток цепи
		3	только напряжение цепи
		4	ток цепи и токи через остальные элементы

Эталоны ответов

вариант	Эталон ответа	Количество баллов
1	4,1,2,1,1,3,3,2,1,2,4,4,4,4	1 балл

Критерии оценки: 15 баллов – «5», 13 балла – «4», 10 балла – «3», 5 и менее баллов – «2»

**Задание №2 для оценки У1, У2, У4, ОК1, ОК2, ОК3, ОК7, ОК6, ПК4.3, ПК2.3**

**Практическая работа №20** Расчет нелинейных элементов графическим методом

(Методика расчета данной задачи прописана в методических указаниях по выполнению лабораторных и практических работ).

**Задача №1.** Рассчитать ток  $I$  и напряжения  $U_1$  и  $U_2$  в цепи рис. а, применив графический метод. Характеристика нелинейного элемента показана на рис. б.

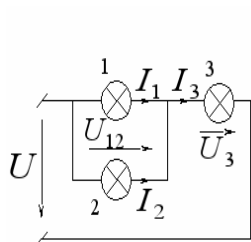
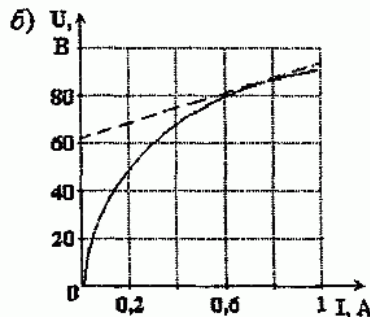
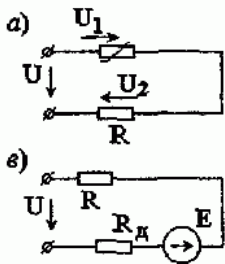


Рис. 3.10

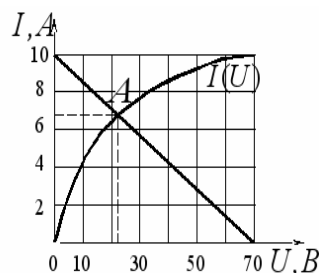


Рис. 3.11

**Задача 2.** Три одинаковые лампы накаливания соединены по схеме рис. 3.10. Вольт-амперная характеристика одной лампы  $I(U)$  приведена на рис. 3.11. Ток третьей лампы  $I_3 = 10 \text{ A}$ . Определить входное напряжение  $U$ .

Критерии оценок:

Правильность и полнота выполнения расчётного задания – 5 баллов;

Приведение формул в общем виде – 1 балл;

Качество оформления отчёта – 1 балл;

Выполнение расчётов в системе СИ – 1 балл;

Правильное указание единиц измерения физических величин – 1 балл

### Задание №3 для оценки У1, У2, У4, ОК1, ОК2, ОК 3, ОК 7, ОК6, ПК 4.3, ПК2.3

#### Лабораторная работа №14 Снятие ВАХ нелинейных элементов

(Задание, критерии оценок, форма контроля прописаны в методических указаниях по выполнению лабораторных и практических работ)

##### Критерии оценки:

- Правильность сборки схемы – 6 баллов;
- Правильность и полнота выполнения расчётного задания – 5 баллов;
- Приведение формул в общем виде – 1 балл;
- Качество оформления отчёта – 1 балл;
- Выполнение расчётов в системе СИ – 1 балл;
- Правильное указание единиц измерения физических величин – 1 балл;
- Правильность математических расчётов – 1 балл;
- Максимальное количество баллов – 16

Изучение общей компоновки лабораторного стенда; изучение основных функциональных блоков, их назначения и особенностей эксплуатации. Экспериментальная проверка работоспособности отдельных блоков и приборов.

### Задание №4 для оценки ОК1, ОК2, ОК 3, ОК 7, ОК6

**Внеаудиторная самостоятельная работа обучающихся: №7** Причины несинусоидальности тока и напряжения, **№8** Показатели надёжности электроснабжения, **№9** Влияние переходных процессов на работу электрических сетей (Задание, критерии оценок, форма контроля прописаны в методических указаниях по самостоятельной работе)

## Раздел 7. Переходные процессы в электрических сетях

### Тема 7.1 Переходные процессы

#### Задание №1 для оценки З 1, З2, З3, З5, З6, З7 ОК1, ОК2, ОК 3

##### Задание в тестовой форме

1. Чем объяснить возникновение переходных процессов при любом изменении режима работы цепи, содержащей резистивное сопротивление, индуктивность и (или) ёмкость?

- 1) Изменением мощности источника энергии.
- 2) Скачкообразным изменением напряжения на ёмкости.
- 3) Изменением запаса энергии ёмкостных и индуктивных элементов.

2. Каким образом определяются независимые начальные условия при расчёте переходных процессов классическим методом?

- 1) По режиму работы схемы до коммутации.
- 2) По установившемуся режиму после коммутации.
- 3) По величине напряжения источника ЭДС.

3. Какие типы переходных процессов возможны в цепи, содержащей индуктивность, ёмкость и резистивное сопротивление?

- 1) Только апериодические.
- 2) Только колебательные.
- 3) Аperiодические и колебательные.

4. Каким образом определяются постоянные интегрирования при расчёте переходных процессов классическим методом?

- 1) По независимым начальным условиям и их производным при  $t = 0$ .
- 2) По зависимым начальным условиям и их производным при  $t = 0$ .
- 3) По независимым начальным условиям и их производным при  $t = \infty$ .

5. По какому исходному уравнению производится расчёт переходных процессов?

- 1) По дифференциальному уравнению докоммутационной схемы для искомой величины.

- 2) По дифференциальному уравнению послекоммутационной схемы для искомой величины.  
 3) По дифференциальному уравнению докоммутационной схемы без учета источников.
6. Чему соответствует принужденная составляющая в решении уравнения для переходного процесса?
- 1) Установившемуся состоянию послекоммутационной цепи.
  - 2) Установившемуся состоянию докоммутационной цепи.
  - 3) Затухающей составляющей переходного процесса.
7. Какой характер будет иметь переходной процесс при наличии пары комплексно сопряженных корней характеристического уравнения цепи с источником постоянной ЭДС?
- 1) Аperiodический.
  - 2) Колебательный затухающий.
  - 3) Колебательный незатухающий.
8. Особенностью разветвленных цепей является то, что они описываются системой дифференциальных уравнений. Какое преобразование необходимо выполнить для определения переходного процесса?
- 1) Систему дифференциальных уравнений преобразовать в систему интегральных уравнений.
  - 2) Составить одно дифференциальное уравнение относительно выбранной переменной.
  - 3) Составить одно интегральное уравнение относительно выбранной переменной.
9. Какие величины целесообразно выбрать в качестве переменной при составлении уравнения для определения переходного процесса?
- 1) Ток через емкость.
  - 2) Напряжение на индуктивности.
  - 3) Ток через индуктивность и напряжение на емкости.

#### Эталоны ответов

вариант	Эталон ответа	Количество баллов
1	2,1,3,3,2,3,2,2,1	1 балл

Критерии оценки: 9 баллов – «5», 7 балла – «4», 5 балла – «3», 2 и менее баллов – «2»

## Раздел 7. Переходные процессы в электрических сетях

### Тема 7.1 Переходные процессы

Задание №1 для оценки У1, У2, У4, ОК1, ОК2, ОК 3, ОК 7, ОК6, ПК 2.1, ПК 1.3

**Практическая работа №21** Изучение переходных процессов зарядки и разрядки конденсатора. (Методика расчета данной задачи прописана в методических указаниях по выполнению лабораторных и практических работ).

**Задача 1.** Дана электрическая цепь, в которой происходит коммутация (Рис. 1). В цепи действует постоянная ЭДС. Требуется определить закон изменения во времени токов и напряжений после коммутации в ветвях схемы.

Задачу следует решить двумя методами: классическим и операторным. На основании полученного аналитического выражения построить график изменения искомой величины в функции времени в интервале от  $t = 0$  до  $t = 3|P|_{\min}$ , где  $3|P|_{\min}$  – меньший по модулю корень характеристического уравнения.

Параметры цепи:  $R_1 = 15 \text{ Ом}$ ;  $R_2 = 10 \text{ Ом}$ ;  $C = 10 \text{ мкФ}$ ;  $L = 10 \text{ мГ}$ ;  $E = 100 \text{ В}$ .

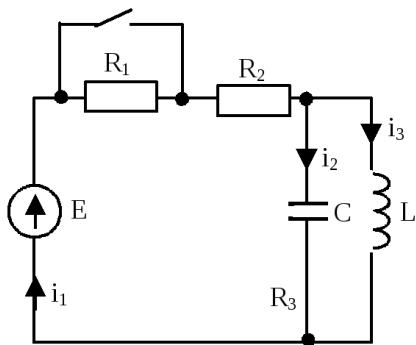


Рис. 1.

Критерии оценок:

Правильность и полнота выполнения расчётного задания – 5 баллов;

Приведение формул в общем виде – 1 балл;

Качество оформления отчёта – 1 балл;

Выполнение расчётов в системе СИ – 1 балл;

Правильное указание единиц измерения физических величин – 1 балл

### 3.3 Контрольно-оценочные материалы для промежуточной аттестации по учебной дисциплине

Предметом оценки являются умения и навыки. Контроль и оценка осуществляется использованием следующих форма и методов – экзамен.

#### Перечень экзаменационных теоретических вопросов

- 1 Физические понятия ток, напряжение и ЭДС. Электрическая энергия, способы ее получения и передачи на расстояния.
- 2 Понятия электрической, электронной и магнитной цепей. Классификация и примеры цепей. Основные законы электротехники и их применение.
- 3 Физическая и математическая модели цепи. Источники, проводники и приемники. Идеализированные двухполюсные элементы и их свойства.
- 4 Линейные электрические цепи постоянного тока. Анализ цепи на основе законов Кирхгофа и Ома, расчет токораспределения в цепях с одним источником.
- 5 Эквивалентные преобразования участков цепей.
- 6 Основные методы анализа линейных цепей: метод контурных токов.
- 7 Основные методы анализа линейных цепей: метод узловых потенциалов.
- 8 Основные методы анализа линейных цепей: метод эквивалентного источника.
- 9 Электрическая мощность и энергия постоянного электрического тока. Закон сохранения энергии в электрической цепи с постоянными токами. Баланс мощностей.
- 10 Основные характеристики и параметры синусоидальных токов и напряжений. Способы получения синусоидальных напряжений и токов.
- 11 Представление синусоидальных токов и напряжений векторами и комплексными числами. Законы электрических цепей в комплексной форме.
- 12 Фазовые соотношения между токами и напряжениями в цепи при синусоидальном токе (элементы, ветви, участки цепи). Векторные диаграммы.
- 13 Сопротивления элементов и участков цепей при синусоидальных токах. Геометрическая интерпретация полного комплексного сопротивления. Треугольник сопротивлений участка цепи и его связь с векторной диаграммой тока и напряжения.

- 14 Проводимости элементов и участков цепей при синусоидальных токах. Геометрическая интерпретация полной комплексной проводимости. Треугольник проводимостей участка цепи и его связь с векторной диаграммой тока и напряжения.
- 15 Особенности эквивалентных преобразований участков цепей с синусоидальным током. Эквивалентные параметры двухполюсников (последовательная и параллельная схемы).
- 16 Электрическая энергия и мощность в цепях с синусоидальным током. Активная, реактивная и полная мощности. Баланс активных и реактивных мощностей.
- 17 Частотная зависимость сопротивлений в цепях с синусоидальным током. Понятие об амплитудной и фазной частотных характеристиках, об электрических фильтрах. Определение полосы пропускания.
- 18 Явление резонанса в электрических цепях. Резонанс напряжений. Понятие о перенапряжениях. Использование резонанса напряжений в электрических фильтрах (полосовые фильтры).
- 19 Явление резонанса в электрических цепях. Резонанс токов. Использование резонанса токов для повышения коэффициента мощности ( $\cos\varphi$ ).
- 20 Электрические сигналы. Периодические сигналы и их представление гармоническим
- 21 Трехфазная система напряжений, основные соотношения, способы получения, источники трехфазного напряжения и их эквивалентные схемы. Нормированные уровни напряжений. Кабели и провода, используемые в трехфазных цепях.
- 22 Трехфазная нагрузка. Симметричная и несимметричная нагрузка при соединении фаз в треугольник и звезду. Схемы и расчет эквивалентных параметров нагрузки в трехфазных цепях.
- 23 Трехфазная трех- и четырехпроводная сеть с симметричной нагрузкой, схемы, расчетные соотношения для определения линейных и фазных токов и напряжений. Использование векторных диаграмм.
- 24 Мощности трехфазной сети. Измерение активной и реактивной мощности. Счетчики электрической энергии.
- 25 Основы электробезопасности. Режимы нейтрали. Понятие о напряжении прикосновения. Заземление и зануление. Рабочий и защитный нулевой проводник. Общие понятия о токах утечки и устройствах защитного отключения.
- 26 Нелинейные резистивные элементы: модели и физические аналоги. Графическое и аналитическое представление вольтамперных характеристик нелинейных резистивных элементов. Основные свойства.
- 27 Графо-аналитические методы расчет нелинейных цепей с источниками постоянного напряжения.
- 28 Расчет разветвленных нелинейных цепей с одним нелинейным элементом и источниками постоянного напряжения (определение рабочей точки усилителя).
- 29 Понятия магнитной цепи и ее элементов. Законы магнитных цепей. Расчет неразветвленной магнитной цепи с источником постоянной МДС.

#### **Тематика типовых задач, выносимых на экзамен**

Расчет токов в цепи с использованием правил эквивалентных преобразований.

Расчет токов в двухконтурной цепи постоянного тока одним из изученных методов.

Расчет токов в цепи переменного тока с последовательным или параллельным соединением двух-трех пассивных элементов ( $R$ ,  $L$  и  $C$ ) комплексным методом с построением векторной диаграммы токов и напряжений.

Расчет симметричных и несимметричных трехфазных цепей

### **1. Задание для экзаменуемого**

1. Перечислите признаки, достоинства и недостатки электрического тока.
2. Напишите формулы зависимости между линейными и фазными

величинами при соединении звездой и треугольником.

3. Задача. Две лампы, имеющие одинаковые номинальные напряжения 110 В и номинальные мощности  $P_{1ном}=50$  Вт и  $P_{2ном}=150$  Вт, соединены последовательно и включены в сеть с напряжением  $U=220$  В. Определить напряжения на лампах и мощности, потребляемые каждой лампой, если допустить, что сопротивление ламп не зависит от тока.

**Инструкция для обучающегося:**

1. Внимательно прочитайте задание.
2. Подготовьте краткие ответы на вопросы билета.
3. При решении задач нужно кратко написать дано, решение с формулами, единицами измерения и ответ.

Время выполнения задания – 30 минут.

**2. Задание для экзаменующего**

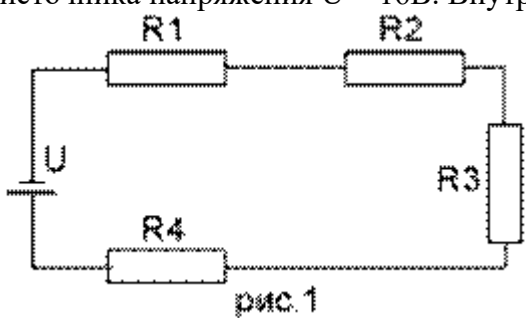
1. Преобразование электрической энергии в тепловую энергию.

Напишите и объясните формулу закона Джоуля – Ленца.

2. Изобразите электрическая цепь и ее элементы.

Перечислите основные элементы электрической цепи

3. Задача. Определить общее сопротивление электрической цепи, напряжение и мощность каждого проводника на рис.1 при  $R_1 = 100\text{ Ом}$ ,  $R_2 = 250\text{ Ом}$ ,  $R_3 = 150\text{ Ом}$  и  $R_4 = 140\text{ Ом}$ . Напряжение источника напряжения  $U = 16\text{ В}$ . Внутренним сопротивлением источника пренебречь.



**Инструкция для обучающегося:**

1. Внимательно прочитайте задание.
2. Подготовьте краткие ответы на вопросы билета.
3. При решении задач нужно кратко написать дано, решение с формулами, единицами измерения и ответ.

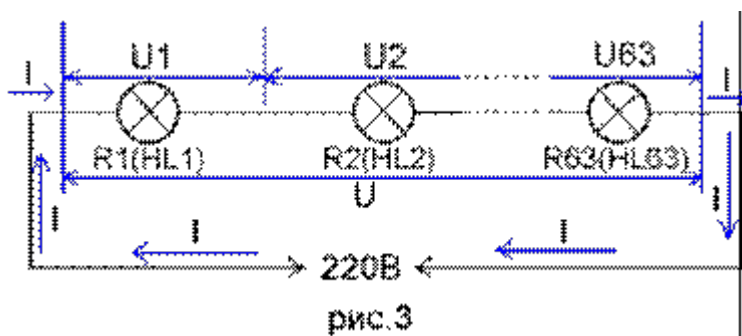
Время выполнения задания – 30 минут.

**3. Задание для экзаменующего**

1. Символический метод расчета электрических цепей. (Особенности, формы записи комплексных чисел, арифметические действия)

2. Напишите и объясните основные законы электротехники.

3. Задача. Требуется изготовить новогоднюю гирлянду из одинаковых лампочек напряжением 3,5 В. Сколько потребуется ламп?





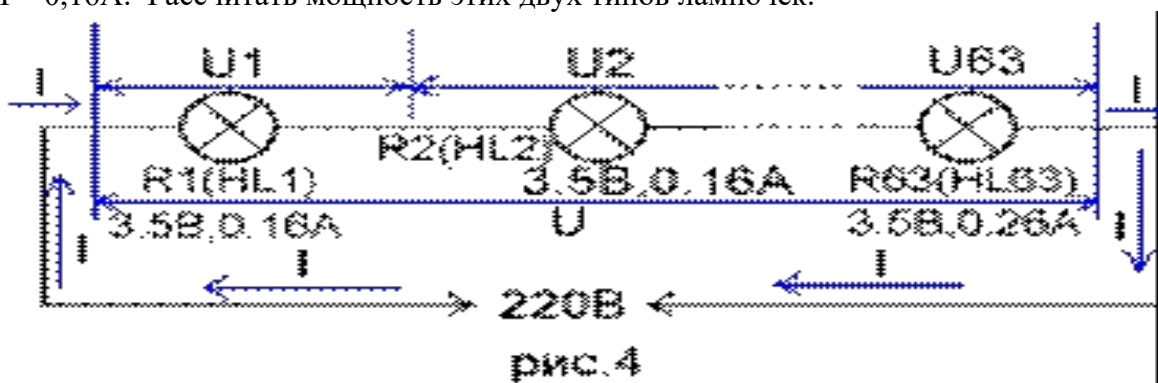
Инструкция для обучающегося:

1. Внимательно прочитайте задание.
2. Подготовьте краткие ответы на вопросы билета.
3. При решении задач нужно кратко написать дано, решение с формулами, единицами измерения и ответ.

Время выполнения задания –30 минут.

#### 4. Задание для экзаменующего

1. Сформулируйте первый и второй законы Кирхгофа. Дайте определение понятиям узел, ветвь, контур
2. Резонанс токов и напряжений. Условия возникновения резонанса.
3. Задача. Требуется рассчитать напряжение на каждой из ламп, с учетом того, что одна лампа перегорела и ее заменили на лампу с параметрами  $U = 3,5В$  и током  $I = 0,26А$ . Остальные лампы на то же напряжение, но рабочий ток  $I = 0,16А$ . Рассчитать мощность этих двух типов лампочек.



Инструкция для обучающегося:

1. Внимательно прочитайте задание.
2. Подготовьте краткие ответы на вопросы билета.
3. При решении задач нужно кратко написать дано, решение с формулами, единицами измерения и ответ.

Время выполнения задания –30 минут.

#### 5. Задание для экзаменующего

1. Соотношения между линейными и фазными величинами. Симметричная и несимметричная нагрузки. Мощность трёхфазной системы.
2. Идеальные цепи синусоидального тока.
3. Задача.  
Рассчитать общее сопротивление цепи при  $R_1 = 10\text{Ом}$ ,  $R_2 = 20\text{Ом}$ ,  $R_3 = 30\text{Ом}$ ,  $R_4 = 40\text{Ом}$ ,  $R_5 = 50\text{Ом}$ ,  $R_6 = 60\text{Ом}$ .

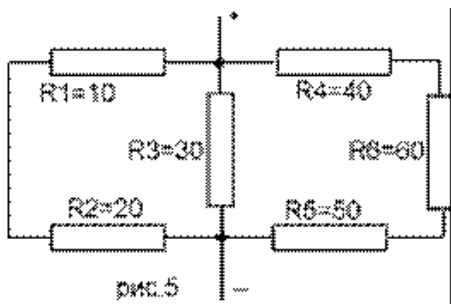


рис.5

**Инструкция для обучающегося:**

1. Внимательно прочитайте задание.
  2. Подготовьте краткие ответы на вопросы билета.
  3. При решении задач нужно кратко написать дано, решение с формулами, единицами измерения и ответ.
- Время выполнения задания –30 минут.

**6. Задание для экзаменующего**

1. Расчет электрических цепей методом двух узлов
2. Изобразите электрическую цепь и сформулируйте условия, при которых в ней возникнет режим резонанса напряжения.
3. Задача. В домашнюю розетку через удлинитель включены холодильник мощностью 300Вт, стиральная машина мощностью 2,5кВт и СВЧ-печь мощностью 1,5кВт. Определить общий ток в цепи и ток каждого из потребителей.

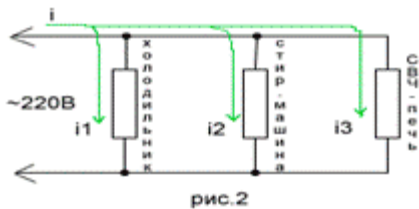


рис.2

**Инструкция для обучающегося:**

1. Внимательно прочитайте задание.
  2. Подготовьте краткие ответы на вопросы билета.
  3. При решении задач нужно кратко написать дано, решение с формулами, единицами измерения и ответ.
- Время выполнения задания –30 минут.

**7. Задание для экзаменующего**

1. Расчет цепей постоянного тока методом законов Кирхгофа
2. Что такое «перекос фаз». Условие возникновения. Устранение причин
3. Задача. Определить общее сопротивление цепи, если  $R_1=1$  Ом,  $R_2=R_3=R_4=3$  Ом.

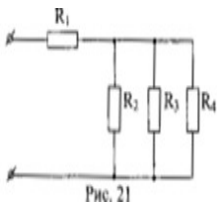


рис. 21

**Инструкция для обучающегося:**

1. Внимательно прочитайте задание.
2. Подготовьте краткие ответы на вопросы билета.

3. При решении задач нужно кратко написать дано, решение с формулами, единицами измерения и ответ.

Время выполнения задания –30 минут.

### 8. Задание для экзаменующего

1. Разветвленная цепь переменного тока с активным, индуктивным и ёмкостным элементами.

2.1 и 2 законы Кирхгофа объясните смысл этих законов.

3. Задача. Три приемника с одинаковым электрическим сопротивлением подключены к источнику трехфазного тока и соединены по схеме «звезда». В фазе В произошло короткое замыкание. Найдите значения фазных и линейных токов при коротком замыкании, если до короткого замыкания их значения были равны по 10 А.

#### Инструкция для обучающегося:

1. Внимательно прочитайте задание.

2. Подготовьте краткие ответы на вопросы билета.

3. При решении задач нужно кратко написать дано, решение с формулами, единицами измерения и ответ.

Время выполнения задания –30 минут.

### 9. Задание для экзаменующего

1. Цепь с последовательным соединением резисторов и ее свойства.

2. Магнитное поле постоянного тока и его направление. Величины, характеризующие магнитное поле.

3. Задача. От сети трехфазного тока с номинальным напряжением  $U = 380$  В питаются предприятия рабочего поселка. Все приемники распределены на три группы, соединенные звездой по четырехпроводной схеме. Определить фазное напряжение, фазные токи, ток в нулевом проводе, все виды мощностей трехфазной цепи, если известны сопротивления фаз:  $R_A = 3 \text{ Ом}$ ,  $X_{LA} = 4 \text{ Ом}$ ;  $R_B = 16 \text{ Ом}$ ,  $X_{LB} = 12 \text{ Ом}$ ;  $R_C = 3 \text{ Ом}$ ,  $X_{cC} = 4 \text{ Ом}$

#### Инструкция для обучающегося:

1. Внимательно прочитайте задание.

2. Подготовьте краткие ответы на вопросы билета.

3. При решении задач нужно кратко написать дано, решение с формулами, единицами измерения и ответ.

Время выполнения задания –30 минут.

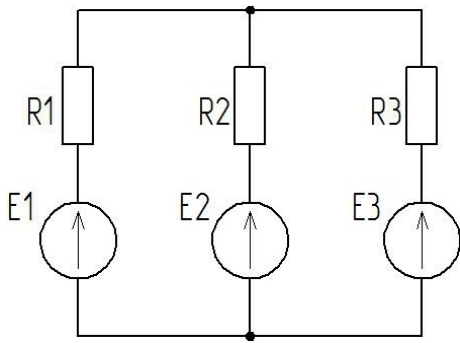
### 10. Задание для экзаменующего

1. Цепь с параллельным соединением резисторов и ее свойства.

2. Цепь синусоидального тока с резистором. Уравнения и графики тока и напряжения. Волновые и векторные диаграммы.

3. Задача. Осмыслить и перечислить основные элементы в цепи. Собрать электрическую схему, определить следующие параметры: токи на каждом участке цепи, в соответствии с инструкцией по применению по следующим условиям, используя метод узлового напряжения и режимы работы ЭДС.

В цепи постоянного тока известно  $R_1=6 \text{ Ом}$ ,  $R_2=8 \text{ Ом}$ ,  $R_3=3 \text{ Ом}$ ,  $E_1=30 \text{ В}$ ,  $E_2=10 \text{ В}$ ,  $E_3=5 \text{ В}$ .



**Инструкция для обучающегося:**

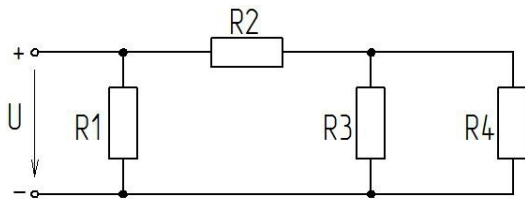
1. Внимательно прочитайте задание.
  2. Подготовьте краткие ответы на вопросы билета.
  3. При решении задач нужно кратко написать дано, решение с формулами, единицами измерения и ответ.
- Время выполнения задания –30 минут.

**11. Задание для экзаменующего**

1. Расчет сложной электрической цепи методом контурных токов.
2. Цепь синусоидального тока с катушкой. Уравнения и графики тока и напряжения. Индуктивное сопротивление. Волновые и векторные диаграммы.
3. Задача. Прочитать и описать данную электрическую схему, рассчитать следующий параметр: эквивалентное сопротивление цепи, применив соответствующие законы электротехники по следующим условиям. Каждое действие сопровождать графическим пояснением.

Условие задания:

К цепи постоянного тока подведено напряжение  $U=100\text{В}$ ,  $R_1= R_2=25\text{ Ом}$ ,  $R_3=15\text{ Ом}$ ,  $R_4=75\text{ Ом}$ .



**Инструкция для обучающегося:**

1. Внимательно прочитайте задание.
  2. Подготовьте краткие ответы на вопросы билета.
  3. При решении задач нужно кратко написать дано, решение с формулами, единицами измерения и ответ.
- Время выполнения задания –30 минут.

**12. Задание для экзаменующего**

1. Сопротивления, проводимости и мощности в комплексной форме.
2. Цепь синусоидального тока с конденсатором. Уравнения и графики тока и напряжения. Емкостное сопротивление. Волновые и векторные диаграммы.
3. Задача. В неразветвленную цепь синусоидального тока включены активное, индуктивное и емкостное сопротивления. По цепи протекает ток  $I= 2\text{ А}$ , частотой  $50\text{Гц}$ . Определить полное сопротивление, напряжение цепи, активную, реактивную, полную мощности, падение напряжения на каждом сопротивлении и построить векторную диаграмму. Дано:  $R_1 = 3\text{ Ом}$ ;  $X_L = 8\text{ Ом}$ ;  $X_C = 2\text{ Ом}$ ;  $R_2 = 5\text{ Ом}$

**Инструкция для обучающегося:**

1. Внимательно прочитайте задание.
2. Подготовьте краткие ответы на вопросы билета.

3. При решении задач нужно кратко написать дано, решение с формулами, единицами измерения и ответ.

Время выполнения задания –30 минут.

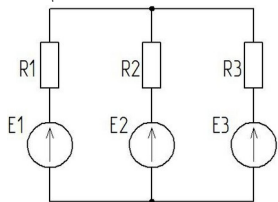
### 13. Задание для экзаменующего

1. Последовательное соединение резистора и индуктивной катушки. Векторная диаграмма. Треугольники сопротивлений и мощностей. Активная, реактивная и полная мощности.

2. Соединение фаз генератора звездой. Связь между линейным и фазным напряжением.

3. Задача. Осмыслить и перечислить основные элементы в цепи. Собрать электрическую схему, определить следующие параметры: токи на каждом участке цепи, в соответствии с инструкцией по применению по следующим условиям, используя метод узлового напряжения и режимы работы ЭДС.

В цепи постоянного тока известно  $R_1=6$  Ом,  $R_2=8$  Ом,  $R_3=3$  Ом,  $E_1=10$  В,  $E_2=40$  В,  $E_3=10$  В.



#### Инструкция для обучающегося:

1. Внимательно прочитайте задание.

2. Подготовьте краткие ответы на вопросы билета.

3. При решении задач нужно кратко написать дано, решение с формулами, единицами измерения и ответ.

Время выполнения задания –30 минут.

### 14. Задание для экзаменующего

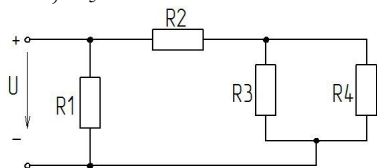
1. Последовательное соединение резистора и конденсатора. Векторная диаграмма. Треугольники сопротивлений и мощностей. Активная, реактивная и полная мощности.

2. Соединение фаз генератора треугольником. Связь между линейным и фазным напряжением.

3. Задача. Прочитать и описать данную электрическую схему, рассчитать следующий параметр: эквивалентное сопротивление цепи, применив соответствующие законы электротехники по следующим условиям. Каждое действие сопровождать графическим пояснением.

Условие задания:

К цепи постоянного тока подведено напряжение  $U=200$  В,  $R_1=80$  Ом,  $R_2=100$  Ом,  $R_3=R_4=20$  Ом,  $R_5=10$  Ом.



#### Инструкция для обучающегося:

1. Внимательно прочитайте задание.

2. Подготовьте краткие ответы на вопросы билета.

3. При решении задач нужно кратко написать дано, решение с формулами, единицами измерения и ответ.

Время выполнения задания –30 минут.

### 15. Задание для экзаменующего

1. Последовательное соединение резистора, индуктивной катушки и конденсатора. Векторная диаграмма. Треугольники сопротивлений и мощностей.
2. Аварийные режимы, возникающие в трехфазных цепях синусоидального тока.
3. Задача. По резистору сопротивлением 20 Ом проходит ток  $i = 0.75 \sin 1256 t$ . А. Определить действующее значение тока, напряжения, мощность, циклическую частоту, период.

**Инструкция для обучающегося:**

1. Внимательно прочитайте задание.
2. Подготовьте краткие ответы на вопросы билета.
3. При решении задач нужно кратко написать дано, решение с формулами, единицами измерения и ответ.

Время выполнения задания –30 минут.

**16. Задание для экзаменующего**

1. Электрическая цепь, ее параметры, режимы работы.
2. Объясните назначение нейтрального (нулевого провода) в трехфазных цепях. Определите ток в нулевом проводе при идеальной индуктивной симметричной нагрузке.
3. Задача. К реальному конденсатору с сопротивлением  $Z = 15 - j 20$  Ом приложено напряжение  $U = 120 + j 160$  В. Определить ток и мощность этой цепи.

**Инструкция для обучающегося:**

1. Внимательно прочитайте задание.
2. Подготовьте краткие ответы на вопросы билета.
3. При решении задач нужно кратко написать дано, решение с формулами, единицами измерения и ответ.

Время выполнения задания –30 минут.

**17. Задание для экзаменующего**

1. Законы магнетизма.
2. В чем причина короткого замыкания? К чему оно приводит в электрической цепи? Способы защиты электроустановок от токов короткого замыкания.
3. Обмотки трехфазного двигателя соединены треугольником. Сопротивления каждой фазы:  $R_{AB} = 10$  Ом;  $R_{BC} = 16$  Ом;  $X_{L BC} = 12$  Ом;  $R_{CA} = 6$  Ом,  $X_{C CA} = 8$  Ом. Двигатель подключен к сети напряжением  $U = 127$  В построить векторную диаграмму токов и напряжений

**Инструкция для обучающегося:**

1. Внимательно прочитайте задание.
2. Подготовьте краткие ответы на вопросы билета.
3. При решении задач нужно кратко написать дано, решение с формулами, единицами измерения и ответ.

Время выполнения задания –30 минут.

**18. Задание для экзаменующего**

1. Свойства последовательного и параллельного соединения потребителей
2. Поясните физические процессы, возникающие при обрыве линейного и фазного проводов при соединении нагрузки в звезду и треугольник.
3. Задача. В неразветвленную цепь синусоидального тока включены активное, индуктивное и емкостное сопротивления. По цепи протекает ток  $I = 2$  А, частотой 50 Гц. Определить полное сопротивление, напряжение цепи, активную, реактивную, полную мощности, падение напряжения на каждом сопротивлении и построить векторную диаграмму.

Дано:  $R_1 = 4$  Ом;  $X_L = 2$  Ом;  $X_C = 10$  Ом;  $R_2 = 2$  Ом

**Инструкция для обучающегося:**

1. Внимательно прочитайте задание.

2. Подготовьте краткие ответы на вопросы билета.
  3. При решении задач нужно кратко написать дано, решение с формулами, единицами измерения и ответ.
- Время выполнения задания –30 минут.

### 19. Задание для экзаменующего

1. Основные законы электротехники. Понятие основных электрических величин
2. Дайте определение физической величины «электрическое сопротивление цепи» и от каких величин оно зависит. Виды сопротивлений в цепях синусоидального тока.
3. Задача. В неразветвленную цепь синусоидального тока включены активное, индуктивное и емкостное сопротивления. По цепи протекает ток  $I = 2$  А, частотой 50 Гц. Определить полное сопротивление, напряжение цепи, активную, реактивную, полную мощности, падение напряжения на каждом сопротивлении и построить векторную диаграмму.

Дано:  $R_1 = 4$  Ом;  $X_L = 2$  Ом;  $X_C = 10$  Ом;  $R_2 = 2$  Ом

#### Инструкция для обучающегося:

1. Внимательно прочитайте задание.
  2. Подготовьте краткие ответы на вопросы билета.
  3. При решении задач нужно кратко написать дано, решение с формулами, единицами измерения и ответ.
- Время выполнения задания –30 минут.

### 20. Задание для экзаменующего

1. Дайте определение ферромагнитных материалов. На какие группы они делятся? Петля гистерезиса.
2. Формы записи комплексного числа. Арифметические действия над комплексными числами.
3. Задача. В электрическую цепь параллельно включены в первую ветвь реальная катушка  $R_1 = 3$  Ом  $X_{L1} = 4$  Ом, во вторую ветвь включен реальный конденсатор  $R_2 = 8$  Ом  $X_{C2} = 6$  Ом. Приложено синусоидальное напряжение  $U = 100$  В. Определить полное сопротивление ветвей, токи в ветвях, все виды мощности, построить векторную диаграмму.

#### Инструкция для обучающегося:

1. Внимательно прочитайте задание.
  2. Подготовьте краткие ответы на вопросы билета.
  3. При решении задач нужно кратко написать дано, решение с формулами, единицами измерения и ответ.
- Время выполнения задания –30 минут.

### 21. Задание для экзаменующего

1. Достоинства и недостатки трехфазных цепей, перед цепями постоянного и однофазного синусоидального тока.
2. Дайте определение соединения фаз источника звездой, изобразите схему соединения обмоток генератора звездой, постройте векторы ЭДС и напряжений и токов.
3. Задача. Обмотки трехфазного двигателя соединены треугольником. Сопротивления каждой фазы:  $R_{AB} = 16$  Ом,  $X_{CAB} = 12$  Ом;  $R_{BC} = 16$  Ом  $X_{LBC} = 12$  Ом;  $R_{CA} = 25$  Ом,  $X_{CCA} = 20$  Ом. Двигатель подключен к сети напряжением  $U = 220$  В. Определить фазные и линейные токи, активную, реактивную и полную мощности, построить векторную диаграмму токов и напряжений

#### Инструкция для обучающегося:

1. Внимательно прочитайте задание.
2. Подготовьте краткие ответы на вопросы билета.

3. При решении задач нужно кратко написать дано, решение с формулами, единицами измерения и ответ.

Время выполнения задания –30 минут.

### 22. Задание для экзаменующего

1. Как определяется активная, реактивная и полная мощности? Единицы измерения. Треугольник мощности.

2. Реальный конденсатор. (схема, формулы, векторная диаграмма)

3. Задача Для электрической схемы заданы значения сопротивлений резисторов  $R_1 = R_2 = 25$  Ом,  $R_3 = 15$  Ом,  $R_4 = 75$  Ом и входное напряжение  $U = 120$  В. Определить эквивалентное сопротивление, токи в ветвях и напряжения на узлах. Схему составьте самостоятельно для смешанного соединения резисторов.

#### Инструкция для обучающегося:

1. Внимательно прочитайте задание.

2. Подготовьте краткие ответы на вопросы билета.

3. При решении задач нужно кратко написать дано, решение с формулами, единицами измерения и ответ.

Время выполнения задания –30 минут.

### 23. Задание для экзаменующего

1. Реальная катушка (схема, формулы, векторная диаграмма)

2. Соединение обмоток трехфазного генератора в звезду. (основные определения, особенности)

3. Задача. Через катушку индуктивностью  $0,3$  мГн проходит ток  $i = 2,5 \sin 628 t$  А. Определить действующее значение тока, напряжения, мощность, циклическую частоту, период.

#### Инструкция для обучающегося:

1. Внимательно прочитайте задание.

2. Подготовьте краткие ответы на вопросы билета.

3. При решении задач нужно кратко написать дано, решение с формулами, единицами измерения и ответ.

Время выполнения задания –30 минут.

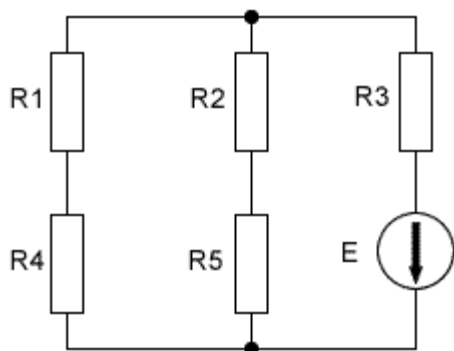
### 24. Задание для экзаменующего

1. Законы Кирхгофа, их практическое применение.

2. Магнитомягкие и магнитотвердые материалы.

3. Задача. Решить задачу с применением законов Ома и методом узловых потенциалов и определить токи в ветвях. Исходная схема представлена ниже.

Исходные данные: Напряжение источника питания  $E = 20$  В, сопротивления  $R_1 = 3$  Ома,  $R_2 = 6$  Ом,  $R_3 = 4$  Ома,  $R_4 = 8$  Ом,  $R_5 = 10$  Ом.



исходная схема



**Инструкция для обучающегося:**

1. Внимательно прочитайте задание.
2. Подготовьте краткие ответы на вопросы билета.
3. При решении задач нужно кратко написать дано, решение с формулами, единицами измерения и ответ.

Время выполнения задания –30 минут.

**25. Задание для экзаменующего**

1. Как изменится сопротивление цепи, соединенной параллельно и последовательно, если сопротивление одного резистора этой цепи: а) увеличить в) уменьшится?

2. Метод узловых потенциалов

3. Задача. От сети трехфазного тока с номинальным напряжением  $U = 220$  В питаются предприятия рабочего поселка. Все приемники распределены на три группы, соединенные звездой по четырехпроводной схеме. Определить фазное напряжение, фазные токи, ток в нулевом проводе, все виды мощностей трехфазной цепи, если известны сопротивления фаз:  $R_A = 10$  Ом;  $R_B = 16$  Ом,  $X_{LB} = 12$  Ом ;  $X_{cC} = 20$  Ом

**Инструкция для обучающегося:**

1. Внимательно прочитайте задание.
2. Подготовьте краткие ответы на вопросы билета.
3. При решении задач нужно кратко написать дано, решение с формулами, единицами измерения и ответ.

Время выполнения задания –30 минут.

**26. Задание для экзаменующего**

1. Достоинства и недостатки трехфазных цепей, перед цепями постоянного и однофазного синусоидального тока.

2. Неразветвленные цепи синусоидального тока

3. Задача. От сети трехфазного тока с номинальным напряжением  $U = 380$  В питаются предприятия рабочего поселка. Все приемники распределены на три группы, соединенные звездой по четырехпроводной схеме. Определить фазное напряжение, фазные токи, ток в нулевом проводе, все виды мощностей трехфазной цепи, если известны сопротивления фаз:  $R_A = 3$  Ом  $X_{LA} = 4$  Ом;  $R_B = 16$  Ом,  $X_{LB} = 12$  Ом ;  $R_C = 3$  Ом,  $X_{cC} = 4$  Ом

**Инструкция для обучающегося:**

1. Внимательно прочитайте задание.
2. Подготовьте краткие ответы на вопросы билета.
3. При решении задач нужно кратко написать дано, решение с формулами, единицами измерения и ответ.

Время выполнения задания –30 минут.

**27. Задание для экзаменующего**

1. Приемники с одинаковым электрическим сопротивлением соединены по схеме "треугольник" и подключены к источнику трехфазного напряжения. Ток в каждой фазе составляет 1 А. Найдите значения фазных и линейных токов при обрыве линии В.

2. Закон электромагнитной индукции

3. Задача. В электрическую цепь параллельно включены в первую ветвь реальный конденсатор  $R_1 = 6$  Ом  $X_{c1} = 8$  Ом. , во вторую ветвь включена реальная катушка  $R_2 = 12$  Ом  $X_{L2} = 16$  Ом. Приложено синусоидальное напряжение  $U = 60$  В. Определить полное сопротивление ветвей, токи в ветвях, все виды мощности, построить векторную диаграмму.

**Инструкция для обучающегося:**

1. Внимательно прочитайте задание.
2. Подготовьте краткие ответы на вопросы билета.

3. При решении задач нужно кратко написать дано, решение с формулами, единицами измерения и ответ.

Время выполнения задания –30 минут.

### 28. Задание для экзаменующего

1. Поясните физические процессы, возникающие при обрыве линейного и фазного проводов при соединении нагрузки в звезду.

2. Объясните назначение нейтрального (нулевого провода) в трехфазных цепях. Определите ток в нулевом проводе при идеальной индуктивной симметричной нагрузке.

3. Задача. В неразветвленную цепь синусоидального тока включены активное, индуктивное и емкостное сопротивления. По цепи протекает ток  $I = 2$  А, частотой 50 Гц. Определить полное сопротивление, напряжение цепи, активную, реактивную, полную мощности, падение напряжения на каждом сопротивлении и построить векторную диаграмму. Дано:  $R_1 = 3$  Ом;  $X_L = 8$  Ом;  $X_C = 2$  Ом;  $R_2 = 5$  Ом

#### Инструкция для обучающегося:

1. Внимательно прочитайте задание.

2. Подготовьте краткие ответы на вопросы билета.

3. При решении задач нужно кратко написать дано, решение с формулами, единицами измерения и ответ.

Время выполнения задания –30 минут.

### Критерии оценки

#### Оценка «отлично»:

Ответы на поставленные вопросы в билете излагаются логично, последовательно и не требуют дополнительных пояснений. Делаются обоснованные выводы. Ответ обучающегося на каждый вопрос билета должен быть развернутым, уверенным, ни в коем случае не зачитываться дословно, содержать достаточно четкие формулировки, подтверждаться графиками, формулами фактическими примерами. Практическое задание, выполненное решением задачи должно быть полным, с разъяснением, построением векторной диаграммы, выводом необходимых формул.

#### Оценка «хорошо»:

Ответы на поставленные вопросы излагаются систематизировано и последовательно. Материал излагается уверенно. Демонстрируется умение анализировать материал, однако не все выводы носят аргументированный и доказательный характер. Оценка "хорошо" ставится обучающемуся за правильные ответы на вопросы билета, знание основных характеристик раскрываемых категорий в рамках рекомендованного учебниками и положений, данных на лекциях. Обязательно понимание взаимосвязей между явлениями и процессами, знание основных закономерностей. Практическое задание, выполненное решением задачи должно быть полным, с неполным разъяснением, частичным построением векторной диаграммы, недостаточным выводом необходимых формул.

#### Оценка «удовлетворительно»:

Допускаются нарушения в последовательности изложения. Демонстрируются поверхностные знания вопроса. Имеются затруднения с выводами.

Оценка "удовлетворительно" предполагает ответ только в рамках теоретического курса. Как правило, такой ответ краток, приводимые формулировки являются недостаточно четкими, нечетки, в ответах допускаются неточности. Положительная оценка может быть поставлена при условии понимания обучающимся сущности основных категорий по рассматриваемому и дополнительным вопросам. Практическое задание, выполненное решением задачи не полное, с неполным разъяснением, построением векторной диаграммы не сделано, недостаточным выводом необходимых формул.

#### Оценка «неудовлетворительно»:

Материал излагается непоследовательно, сбивчиво, не представляет определенной системы знаний. Оценка "неудовлетворительно" предполагает, что обучающегося не разобрался с основными вопросами изученных в процессе обучения, не понимает сущности процессов и явлений. Оценка "неудовлетворительно" ставится также студенту, списавшему ответы на вопросы и читающему эти ответы экзаменатору, не отрываясь от текста, а просьба объяснить или уточнить прочитанный таким образом материал по существу остается без ответа. Практическое задание не выполнено.

### Пакет экзаменатора

Количество вариантов-28

Время выполнения задания – 30 мин.

Эталоны ответов: предлагаются методические указания по выполнению задачи.

Задача

В неразветвленную цепь синусоидального тока включены активное, индуктивное и емкостное сопротивления. По цепи протекает ток  $I = 2$  А, частотой 50Гц. Определить полное сопротивление, напряжение цепи, активную, реактивную, полную мощности, падение напряжения на каждом сопротивлении и построить векторную диаграмму. Дано:  $R_1 = 3$  Ом;  $X_L = 8$  Ом;  $X_C = 2$  Ом;  $R_2 = 5$  Ом

### Алгоритм к выполнению задачи №1

1. Внимательно прочитайте условие задачи.

2. Запишите условие задачи и зарисуйте расчетную цепь.

3. Определите полное сопротивление в цепи

$$Z = \sqrt{R^2 + (X_L - X_C)^2},$$

4. Определите ток или напряжение из условия задачи по закону Ома, по формуле активной мощности  $P_\phi = I^2 * R$ , по формуле реактивной мощности  $Q_\phi = I^2 * (X_L - X_C)$ , по формуле полной мощности  $S = I^2 * Z$ .

5. Определите активную, реактивную, полную мощности.

6. Определите падения напряжения на сопротивлениях цепи согласно характера сопротивлений по закону Ома.

7. Постройте векторную диаграмму напряжений.

Задача

В электрическую цепь параллельно включены в первую ветвь реальная катушка  $R_1 = 12$  Ом  $X_{L1} = 16$  Ом, во вторую ветвь включен реальный конденсатор  $R_2 = 8$  Ом  $X_{C2} = 6$  Ом. Приложено синусоидальное напряжение  $U = 120$  В. Определить полное сопротивление ветвей, токи в ветвях, все виды мощности, построить векторную диаграмму

### Инструкция к выполнению задачи.

1. Внимательно прочитайте условие задачи.

2. Запишите условие задачи и зарисуйте расчетную цепь.

3. Определите полное сопротивление в ветвях  $Z_1, Z_2$

$$Z = \sqrt{R^2 + (X_L - X_C)^2},$$

4. Определите ток или напряжение из условия задачи по закону Ома, по формуле активной мощности  $P_\phi = I^2 * R$ , по формуле реактивной мощности  $Q_\phi = I^2 * (X_L - X_C)$ , по формуле полной мощности  $S = I^2 * Z$ .

5. Определите токи в ветвях.

6. Определите активную, реактивную составляющие тока в ветвях.

$$I_a = I * \cos \varphi;$$

$$\cos \varphi = R/Z$$

$$I_p = I * \sin \varphi;$$

$$\sin \varphi = (X_L - X_C) / Z;$$

7. Определите общий ток.

$$I = \sqrt{(I_{a1} + I_{a2})^2 + (I_{p1} + I_{p2})^2},$$

8. Определите активную, реактивную, полную мощности.

9. Постройте векторную диаграмму токов.

Задача

От сети трехфазного тока с номинальным напряжением  $U = 380$  В питаются предприятия рабочего поселка. Все приемники распределены на три группы, соединенные звездой по четырехпроводной схеме. Определить фазное напряжение, фазные токи, ток в нулевом проводе, все виды мощностей трехфазной цепи, если известны сопротивления фаз:  $R_A = 3$  Ом,  $X_{LA} = 4$  Ом;  $R_B = 16$  Ом,  $X_{LB} = 12$  Ом;  $R_C = 3$  Ом,  $X_{LC} = 4$  Ом

### Алгоритм к выполнению задачи №2.

Внимательно прочитайте условие задачи.

2. Запишите условие задачи и зарисуйте расчетную цепь.

3. Определите полные сопротивления в фазах

$$Z = \sqrt{R^2 + (X_L - X_C)^2},$$

4. Определите фазное напряжение  $U_{\phi} = 1,73 U_{\text{л}}$

5. Определите фазные токи по закону Ома  $I_A$ ;  $I_B$ ;  $I_C$ .

6. Определите угловые сдвиги между током и напряжением в фазах.

$$\cos \varphi = R/Z; \quad \varphi = \arccos \varphi$$

$$\sin \varphi = (X_L - X_C) / Z; \quad \varphi = \arcsin \varphi$$

7. Определите активную мощность  $P = P_A + P_B + P_C$

$$P_{\phi} = I^2 * R$$

8. Определите реактивную мощность  $Q = Q_A + Q_B + Q_C$

$$Q_{\phi} = I^2 * (X_L - X_C)$$

9. Определите полную мощность

$$S = \sqrt{P^2 + Q^2},$$

10. Постройте векторную диаграмму токов и напряжений и определите величину тока в нулевом проводе.

( масштаб, векторы фазных напряжений под углом  $120^\circ$ , векторы фазных токов согласно характера сопротивлений, вектор тока в нулевом проводе).

Задача

Обмотки трехфазного двигателя соединены треугольником. Сопротивления каждой фазы:  $R_{AB} = 16$  Ом,  $X_{LAB} = 12$  Ом;  $R_{BC} = 16$  Ом,  $X_{LBC} = 12$  Ом;  $R_{CA} = 25$  Ом,  $X_{LCA} = 20$  Ом. Двигатель подключен к сети напряжением  $U = 220$  В. Определить фазные и линейные токи, активную, реактивную и полную мощности, построить векторную диаграмму токов и напряжений

### Алгоритм к выполнению задачи №3

1. Внимательно прочитайте условие задачи.

2. Запишите условие задачи и зарисуйте расчетную цепь.

3. Определите полные сопротивления в фазах

$$Z = \sqrt{R^2 + (X_L - X_C)^2},$$

4. Определите фазные токи по закону Ома  $I_{AB}$ ;  $I_{BC}$ ;  $I_{CA}$ .

5. Определите линейные токи.  $I_{\text{л}} = 1,73 * I_{\phi}$

6. Определите угловые сдвиги между током и напряжением в фазах.

$$\cos \varphi = R/Z; \quad \varphi = \arccos \varphi$$

$$\sin \varphi = (X_L - X_C) / Z; \quad \varphi = \arcsin \varphi$$

7. Определите активную мощность  $P = P_A + P_B + P_C$

$$P_{\phi} = I^2 * R$$

8. Определите реактивную мощность  $Q = Q_A + Q_B + Q_C$

$$Q_{\phi} = I^2 * (X_L - X_C)$$

9. Определите полную мощность

$$S = \sqrt{P^2 + Q^2},$$

10. Постройте векторную диаграмму токов и напряжений. (масштаб, векторы фазных напряжений под углом  $120^\circ$ , векторы фазных токов согласно характера сопротивлений, строим векторы линейных токов).

Уравнения для построения векторов линейных токов

$$I_A = I_{AB} - I_{CA}$$

$$I_B = I_{BC} - I_{AB}$$

$$I_C = I_{AB} - I_{BC}$$

Задача

К реальному конденсатору с сопротивлением  $Z = 15 - j 20$  Ом приложено напряжение  $U = 120 + j 160$  В. Определить ток и мощность этой цепи

#### Алгоритм к выполнению задачи №4

1. Внимательно прочитайте условие задачи.

2. Запишите условие задачи.

3. Перевести комплекс сопротивления  $Z$  из алгебраической формы записи в показательную:

$$A = A^{1+} \cdot j A^{11}$$

Модуль комплексного числа

$$A = \sqrt{A^{1^2} + A^{11^2}},$$

Аргумент комплексного числа

$$\Psi = \arccos A^{11}/A^1$$

4. Перевести комплекс тока из алгебраической формы записи в показательную:

5. Определить напряжение в цепи по закону Ома.

6. Перевести комплекс тока из показательной формы в алгебраическую используя тригонометрическую форму записи комплексного числа:

$$A = A \cdot \cos y + j A^{11} \cdot \sin y$$

7. Определите полную мощность, переведите из показательной формы комплексного числа в алгебраическую и определите активную, реактивную мощности

Задача

По резистору сопротивлением 20 Ом проходит ток  $i = 0.75 \sin 1256 t$ . А. Определить действующее значение тока, напряжения, мощность, циклическую частоту, период.

#### Алгоритм к выполнению задачи №5

1. Запишите уравнение мгновенного значения тока

2. Определите действующее значение тока  $i = I_m \sin \omega t$

3. Определите действующее значение напряжения по закону Ома

4. Определите мощность цепи

5. Определите частоту сети, период.

Задача

Для электрической схемы заданы значения сопротивлений резисторов  $R_1 = R_2 = 25$  Ом,  $R_3 = 15$  Ом,  $R_4 = 75$  Ом и входное напряжение  $U = 105$  В. Определить эквивалентное сопротивление, токи в ветвях и напряжения на узлах.

#### Алгоритм к выполнению задачи №6

1. Сверните цепь с право на лево и определите эквивалентное сопротивление

2. Определите общий ток по закону Ома

3. Определите ток первой ветви по закону Ома

4. Определите ток  $I_2$  по 1 закону Кирхгофа

5. Определите напряжение на узлах, где включены сопротивления  $R_3, R_4$ .

6. Определите токи  $I_3$  и  $I_4$  по закону Ома

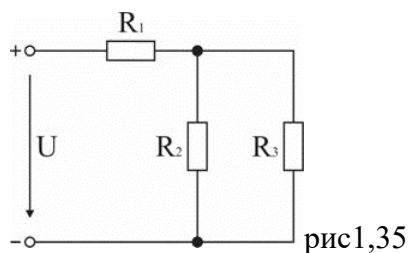
Задача

Через конденсатор емкостью 15 мкФ проходит ток  $i = 6,4 \sin 6280 t$ . А. Определить действующее значение тока, напряжения, мощность, циклическую частоту, период.

### Алгоритм к выполнению задачи №7

1. Запишите уравнение мгновенного значения тока
2. Определите действующее значение тока  $i = I_m \sin \omega t$
3. Определите действующее значение напряжения по закону Ома
4. Определите мощность цепи
5. Определите частоту сети, период.

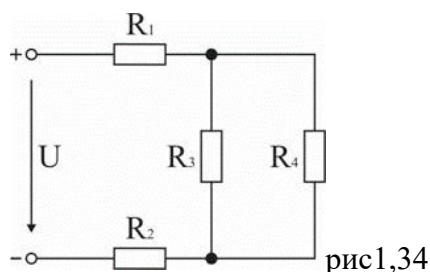
**Задача.** В схеме (рис. 1.35) –  $R_1 = 10 \text{ Ом}$ ,  $R_2 = 5 \text{ Ом}$ ,  $R_3 = 10 \text{ Ом}$ ,  $I_3 = 2 \text{ А}$ . Найти напряжение источника  $U$ . Ответ: 80 В.



### Алгоритм к выполнению задачи №8

1. В электрической схеме выделить узлы и пронумеровать их.
2. Распределить токи по ветвям. Символ тока соответствует символу сопротивления, через которое он протекает.
3. Определяем эквивалентное сопротивление. Схему необходимо свернуть справа налево, т.е. к источнику питания, используя свойства последовательной и параллельной цепи.
4. Определяем токи в ветвях и напряжения на узлах по закону Ома.

**Задача.** К схеме (рис. 1.35) приложено напряжение  $U = 45 \text{ В}$ , при этом ток источника  $I_1 = 1,25 \text{ А}$ . Сопротивления ветвей параллельной части схемы равны:  $R_2 = 40 \text{ Ом}$ ,  $R_3 = 10 \text{ Ом}$ . Найти  $R_1$  и токи  $I_2$ ,  $I_3$ . Ответ:  $R_1 = 28 \text{ Ом}$ ,  $I_2 = 0,25 \text{ А}$ ,  $I_3 = 1 \text{ А}$ .



### Алгоритм к выполнению задачи №9

1. В электрической схеме выделить узлы и пронумеровать их.
2. Распределить токи по ветвям. Символ тока соответствует символу сопротивления, через которое он протекает.
3. Определяем эквивалентное сопротивление. Схему необходимо свернуть справа налево, т.е. к источнику питания, используя свойства последовательной и параллельной цепи.
4. Определяем токи в ветвях и напряжения на узлах по закону Ома.

**Задача.** Мощности, расходуемые в сопротивлениях схемы (рис. 1.36):  $P_1 = 15 \text{ Вт}$ ,  $P_2 = 20 \text{ Вт}$ ,  $P_3 = 10,8 \text{ Вт}$ ,  $P_4 = 7,2 \text{ Вт}$ . Определить напряжения на участках схемы и токи в ее ветвях, если приложенное к ней напряжение  $U = 106 \text{ В}$ . Ответ:  $I = 0,5 \text{ А}$ ;  $I_3 = 0,3 \text{ А}$ ;  $I_4 = 0,2 \text{ А}$ ;  $U_1 = 30 \text{ В}$ ;  $U_2 = 40 \text{ В}$ ;  $U = 36 \text{ В}$ .

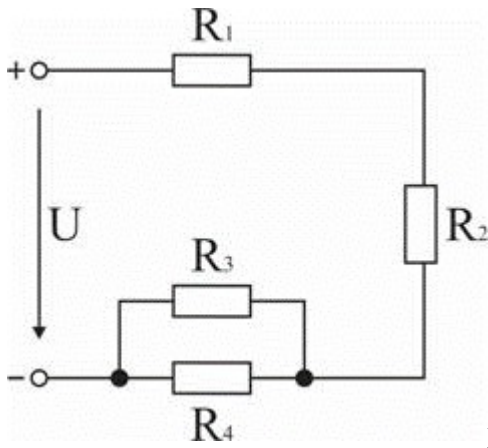


рис.1.36

### Алгоритм к выполнению задачи №10

1. В электрической схеме выделить узлы и пронумеровать их.
2. Распределить токи по ветвям. Символ тока соответствует символу сопротивления, через которое он протекает.
3. Определить проводимости ветвей, преобразовав схему.
4. Определить узловое напряжение.
5. Определить токи в ветвях.

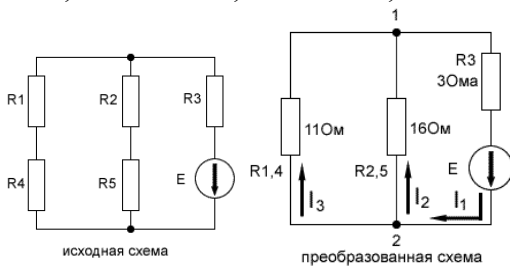
**Задача** Решить задачу с применением законов Ома и методом узловых потенциалов и определить токи в ветвях. Исходная схема представлена ниже.

### Алгоритм к выполнению задачи №11

1. В электрической схеме выделить узлы и пронумеровать их.
2. Распределить токи по ветвям. Символ тока соответствует символу сопротивления, через которое он протекает.
3. Определить проводимости ветвей, преобразовав схему.
4. Определить узловое напряжение.
5. Определить токи в ветвях.

**Задача.** Решить задачу с применением законов Ома и методом узловых потенциалов и определить токи в ветвях. Исходная схема представлена ниже.

Исходные данные: Напряжение источника питания  $E = 20\text{В}$ , сопротивления  $R1 = 3\text{ Ома}$ ,  $R2 = 6\text{ Ом}$ ,  $R3 = 4\text{ Ома}$ ,  $R4 = 8\text{ Ом}$ ,  $R5 = 10\text{ Ом}$ .



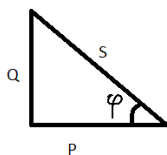
### Алгоритм к выполнению задачи №12

1. В электрической схеме выделить узлы и пронумеровать их.
2. Распределить токи по ветвям. Символ тока соответствует символу сопротивления, через которое он протекает.
3. Составить уравнения по первому закону Кирхгофа
4. Составить уравнения по второму закону Кирхгофа
5. составить систему уравнения и определить токи в ветвях.

**Задача.** Уравнение гармонических колебаний напряжения. ( $u = 141 \cos(628t + 30^\circ)$ ),  $L = 50$  мГн. Определить индуктивное сопротивление, Определить максимальные значения и действующие значения тока и напряжения, угловую частоту и период.

### Алгоритм к выполнению задачи №13

1. Определить индуктивное или емкостное сопротивление, если известны  $L, C$ .
2. Используя уравнения мгновенных значений тока и напряжения ( $i = I_{\max} \sin \omega t$ ) ( $u = U_{\max} \sin(\omega t)$ ). Определить максимальные значения и действующие значения токов и напряжения, угловую частоту и период.
3. Определяем активную и реактивную, полную мощности, используя треугольник мощностей.



### Литература

#### Основные источники:

**Учебники для студентов: Перечень рекомендуемых учебных изданий, Интернет-ресурсов, дополнительной литературы**

#### Основная литература:

1. Евдокимов, Ф. Е. Теоретические основы электротехники : учеб. для студ. сред. проф. образования / Ф. Е. Евдокимов. - 9-е изд., стереотип. - М. : Академия, 2014. - 560 с. - (Среднее профессиональное образование).
2. Прошин, В. М. Лабораторно – практические работы по электротехнике : учеб. пособие / В. М. Прошин. – 2-е изд., стер. – М. : Академия, 2013. – 192 с.
3. Ярочкина, Г. В. Электротехника : рабочая тетр. : учеб. пособие / Г. В. Ярочкина, А. А. Володарская. – 4-е изд., стер. – М. : Академия, 2013. – 96 с.
4. Прошин, В. М. Рабочая тетрадь к лабораторно-практическим работам по электротехнике : учеб. пособие / В. М. Прошин. – 2-е изд., стер. – М. : Академия, 2014. – 80 с.
5. Электротехника и электроника : учеб. для студ. сред. проф. образования / Б. И. Петленко, Ю. М. Иньков, А. В. Крашенинников; под ред. Б. И. Петленко. – 3-е изд., стер. – М. : Академия, 2014. – 320 с.
6. Лоторейчук, Е. А. Расчет электрических и магнитных цепей и полей : решение задач : учеб. пособие для студ. учреждений проф. образования / Е. А. Лоторейчук. – М. : ФОРУМ : ИНФРА-М, 2014. – 272 с. - (Профессиональное образование).



7.Электротехника и электроника : учеб. пособие / В. В. Кононенко, В. И. Мишкович, В. В. Муханов / под ред. В. В. Кононенко. – 3 –е изд., испр. и доп.. – Ростов н/Д. : Феникс, 2007. – 784 с.

8.Башарин, С. А. Теоретические основы электротехники. Теория электрических цепей и электромагнитного поля : учеб. пособие / С. А. Башарин, В. В. Федоров. – М. : Академия, 2014. – 304 с.

**Дополнительная литература:**

Нефедова, Н. В. Карманный справочник по электронике и электротехнике / Н. В. Нефедова, П. М. Каменев, О. М. Большунова. – 3-е изд. – Ростов н/Д. : Феникс, 2012. – 283 с. – (Справочник).

Лихачев, В. Л. Электротехника : справ. Т. 1 / В. Л. Лихачев. – М. : Солон-Р, 2001. – 552 с.

Ярочкина, Г. В. Электротехника : рабочая тетрадь. / Г. В. Ярочкина, А. А. Володарская. - М. : ИРПО : Академия, 2010. – 96 с.

Департамент образования и науки Новосибирской области  
Государственное автономное профессиональное образовательное учреждение  
Новосибирской области  
**«Новосибирский колледж пищевой промышленности и переработки»**  
(ГАПОУ НСО «НКППиП»)

**Комплект контрольно-измерительных материалов**  
**по учебной дисциплине**  
**ОП.03 Электротехника и электронная техника**  
специальностей: 19.02.07 Технология молока, и молочных продуктов

2021г.

Комплект контрольно-измерительных материалов разработан на основе программы учебной дисциплины ОП.03 Электротехника и электронная техника

РАССМОТРЕН  
на заседании ПЦК  
Протокол № \_\_\_\_\_  
от «\_\_\_» \_\_\_\_\_ 20\_\_ г.

Разработчик: Щербатых С.В. преподаватель ГАПОУ НСО «НКППиП»

## Содержание

1. Паспорт комплекта оценочных средств.....	4
2. Результаты освоения учебной дисциплины, подлежащие проверке.....	5
3. Оценка освоения учебной дисциплины.....	11
3.1 Формы и методы оценивания.....	11
3.2 Типовые задания для текущей аттестации по учебной дисциплине.....	15
3.3 Контрольно-оценочные материалы .....	47
Литература .....	65

## 1. Паспорт комплекта оценочных средств

1. В результате освоения учебной дисциплины ОП.03 Электротехника и электронная техника ФГОС предусмотрено освоение знаний и умений, которые формируют общие и профессиональные компетенции:

- У-1 использовать основные законы и принципы теоретической электротехники и электронной техники в профессиональной деятельности;
- У-2 читать принципиальные, электрические и монтажные схемы;
- У-3 рассчитывать параметры электрических и магнитных цепей;
- У-4 подбирать устройства электронной техники, электрические приборы и оборудование с определенными параметрами и характеристиками;
- У-4 пользоваться электроизмерительными приборами и приспособлениями;
- У-6 собирать электрические схемы.

В результате освоения дисциплины обучающийся должен **знать**:

- З-1 способы получения, передачи и использования электрической энергии;
- З-2 электротехническую терминологию;
- З-3 основные законы электротехники;
- З-4 характеристики и параметры электрических и магнитных полей;
- З-5 свойства проводников, полупроводников, электроизоляционных, магнитных материалов;
- З-6 основы теории электрических машин, принцип работы типовых электрических устройств;
- З-7 методы расчета и измерения основных параметров электрических, магнитных цепей;
- З-8 принципы действия, устройство, основные характеристики электротехнических и электронных устройств и приборов;
- З-9 принципы выбора электрических и электронных устройств и приборов, составления электрических и электронных цепей;
- З-10 правила эксплуатации электрооборудования.

В процессе освоения учебной дисциплины обучающийся получит возможность повысить уровень сформированности общих и профессиональных компетенций:

- ОК 1. Понимать сущность и социальную значимость своей будущей профессии, проявлять к ней устойчивый интерес
- ОК 2. Организовывать собственную деятельность, выбирать типовые методы и способы выполнения профессиональных задач, оценивать их эффективность и качество
- ОК 3. Решать проблемы, оценивать риски и принимать решения в нестандартных ситуациях
- ОК 4. Осуществлять поиск, анализ и оценку информации, необходимой для постановки и решения профессиональных задач, профессионального и личностного развития
- ОК 5. Использовать информационно-коммуникационные технологии для совершенствования профессиональной деятельности
- ОК 6. Работать в коллективе и команде, обеспечивать ее сплочение, эффективно общаться с коллегами, руководством, потребителями
- ОК 7. Ставить цели, мотивировать деятельность подчиненных, организовывать и контролировать их работу с принятием на себя ответственности за результат выполнения заданий
- ОК 8. Самостоятельно определять задачи профессионального и личностного развития, заниматься самообразованием, осознанно планировать повышение квалификации
- ОК 9. Ориентироваться в условиях частой смены технологий в профессиональной деятельности.

## 2. Результаты учебной дисциплины, подлежащие проверке

В результате аттестации по учебной дисциплине осуществляется комплексная проверка следующих знаний и умений, а также динамика формирования компетенций:

Результаты учебной дисциплины подлежащие оценке

Таблица 1

Код	Результаты обучения	Показатели оценки
<b><i>По завершении освоения учебной дисциплины обучающийся должен уметь:</i></b>		
У.1	Читать принципиальные, электрические и монтажные схемы	- умеет составлять текст по чтению схем - анализирует работу электрических схем
У.2	Рассчитывать параметры электрических схем	-находит значение напряжения на узлах электрических схем; -находит значение токов в ветвях электрических схем; -вычисляет эквивалентные сопротивления; -находит мощность у потребителя в электрических схемах; -умеет составлять текст по чтению схем - анализирует работу электрических схем
У.3	Собирать электрические схемы	-собирает элементы, соединенные различным способом соединения; -осуществляет подбор элементов электрической цепи;
У.4	Пользоваться электроизмерительными приборами и приспособлениями	- осуществляет подбор электроизмерительных приборов и приспособлений; -подключает средства измерения -проверяет наличие напряжения в цепях
У.5	Проводить сращивание, спайку и изоляцию проводов и контролировать качество выполняемых работ	
У.5.1	Проводить сращивание, спайку и изоляцию проводов	-определяет способ сращивания проводов - применяет инструмент для сращивания и спайки проводов
У.5.2	Контролировать качество выполняемых работ	-выявляет дефекты и неисправности выполняемых работ - производит измерение параметров электрической цепи. - осуществляет проверку сопротивления изоляции
У6	Производить сращивание, спайку и изоляцию проводов и контролировать качество выполняемых работ	-производит сращивание, спайку и изоляцию проводов и контролировать качество выполняемых работ
<b><i>По завершении освоения учебной дисциплины обучающийся должен знать:</i></b>		
3.1	Электротехническую терминологию	-дает определения и понятия величин -различает электротехнические термины
3.2	Основные законы электротехники	-называет основные законы электротехники -формулирует основные законы -расшифровывает величины, входящие в зако-

		ны -дает профессиональную оценку применения законов -раскрывает содержание каждого закона
3.3	Типы электрических схем	-называет основные типы схем -анализирует их способ применения
3.4	Правила графического изображения элементов электрических схем	-знает буквенное и графическое изображение элементов -применяет элементы для составления схем
3.5	Методы расчета электрических цепей	-знает методы расчета цепей -анализирует способ их применения -рассчитывает параметры цепей -доказывает способ их применения
3.6	Основные элементы электрических сетей	- знает основные элементы электрических сетей -дает профессиональную оценку
3.7	Принципы действия, устройство, основные характеристики электроизмерительных приборов, электрических машин, аппаратуры управления и защиты	
3.7.1	Принципы действия, устройство, основные характеристики электрических машин	- знает устройство, принцип действия электрических машин -анализирует способ их применения -знает схемы включения -отличает разновидности машин -классифицирует по признакам
3.7.2	Принципы действия, устройство основные характеристики электрических машин электроизмерительных приборов	- знает устройство, принцип действия -анализирует способ их применения -знает схемы включения -отличает разновидности приборов -классифицирует по признакам
3.7.3	Принципы действия, устройство основные характеристики аппаратуры управления и защиты	- знает устройство, принцип действия аппаратов -анализирует способ их применения -знает схемы включения -отличает разновидности аппаратов -классифицирует по признакам -выбирает аппараты управления и защиты
38	Схемы электроснабжения	-знает схемы электроснабжения
39	Основные правила эксплуатации электрооборудования	- знает основные правила эксплуатации электрооборудования
3.10	Способы экономии электроэнергии	-знает способы экономии электроэнергии
3.11	Основные электротехнические материалы	-знает особенности электротехнических и изоляционных материалов
3.12	Правила сращивания, спайки и изоляции проводов	-знает правила сращивания, спайки и изоляции проводов
<b><i>В процессе освоения учебной дисциплины обучающийся получит возможность повысить уровень сформированности общих компетенций:</i></b>		
	<b><i>Результаты (общие компетенции)</i></b>	<b><i>Показатели оценки сформированности компетенции у обучающихся</i></b>
ОК 1.	Понимать сущность и социаль-	-выделяет примеры, касающиеся профессио-

	ную значимость своей будущей профессии, проявлять к ней устойчивый интерес	нальных задач, объясняет наблюдаемое явление в сочетании с профессиональными знаниями, применяет полученные знания в любой ситуации, связанной с профессиональными задачами
ОК.2.	Организовывать собственную деятельность, выбирать типовые методы и способы выполнения профессиональных задач, оценивать их эффективность и качество	- называет цель деятельности, разбивает свою цель на задачи, планирует свою деятельность по достижению цели
ОК.3	Принимать решения в стандартных и нестандартных ситуациях и нести за них ответственность	- демонстрирует способности принимать решения в стандартных и нестандартных ситуациях и нести за них ответственность.
ОК.4	Осуществлять поиск и использование информации, необходимой для эффективного выполнения профессиональных задач, профессионального и личного развития	-находит и использует информации для эффективного выполнения профессиональных задач, профессионального и личного развития
ОК.5	Использовать информационно-коммуникационные технологии в профессиональной деятельности	- демонстрирует умения, используя информационно-коммуникационные технологии в профессиональной деятельности
ОК.6	Работать в коллективе и команде, эффективно общаться с коллегами, руководством, потребителями	-взаимодействует с обучающимися, преподавателями в ходе обучения.
ОК.7	Брать на себя ответственность за работу членов команды (подчиненных), за результат выполнения заданий	-проявляет ответственность за работу подчиненных, берёт ответственность за результат выполнения заданий.
ОК.8	Самостоятельно определять задачи профессионального и личного развития, заниматься самообразованием, осознанно планировать повышение квалификации	- проявляет интерес к дополнительной информации по специальности, расширению кругозора; - демонстрирует повышение личного и квалификационного уровня.
ОК.9	Ориентироваться в условиях частой смены технологий в профессиональной деятельности	-проявляет интерес к инновациям в области профессиональной деятельности.

Таблица 2

<b><i>В процессе освоения учебной дисциплины обучающийся получит возможность повысить уровень сформированности профессиональных компетенций:</i></b>	
Результаты (освоенные общие компетенции)	Основные показатели оценки результата
ПК.1.1Выполнять	- организует рабочее место



монтаж электрооборудования и автоматических систем управления	<ul style="list-style-type: none"> <li>- делает выбор и расчет электрооборудование</li> <li>- соблюдает технику безопасности при монтаже электрооборудования</li> <li>- читает принципиальные, электрические и монтажные схемы</li> <li>- пользуется электроизмерительными приборами и приспособлениями</li> </ul>
ПК.1.2. Выполнять монтаж и эксплуатацию осветительных и нагревательных установок	<ul style="list-style-type: none"> <li>- соблюдает технику безопасности</li> <li>- определяет расчетные формулы для расчета электронагревательных установок;</li> <li>- определяет по внешним признакам техническое состояние осветительных и нагревательных установок</li> <li>- читает принципиальные, электрические и монтажные схемы</li> <li>- пользуется электроизмерительными приборами и приспособлениями</li> </ul>
ПК 1.3 Поддерживать режимы и заданные параметры электрифицированных и автоматических систем управления технологическими процессам	<ul style="list-style-type: none"> <li>- определяет режимы работы и заданные параметры электрифицированных и автоматических систем управления технологическими процессами</li> <li>- применяет способы экономии электроэнергии</li> <li>- читает схемы электроснабжения</li> </ul>
ПК 2.1 Выполнять мероприятия по бесперебойному электроснабжению сельскохозяйственных предприятий	<ul style="list-style-type: none"> <li>- применяет формулы для расчета электрических нагрузок и потерь электроэнергии в электрических сетях</li> <li>- использует способы экономии электроэнергии</li> </ul>
ПК 2.2 Выполнять монтаж воздушных линий электропередач и трансформаторных подстанций	<ul style="list-style-type: none"> <li>- читает схемы электроснабжения</li> <li>- применяет правила графического изображения элементов электрических схем</li> </ul>
ПК2.3 Обеспечить электробезопасность	<ul style="list-style-type: none"> <li>- выполняет требования по охране труда и технике безопасности;</li> <li>- выполняет требования техники безопасности при работе с электроустановками;</li> </ul>
ПК 3.1 Осуществлять техническое обслуживание электрооборудования и автоматизированных систем сельскохозяйственной техники	<ul style="list-style-type: none"> <li>- применяет основные правила эксплуатации электрооборудования;</li> </ul>
ПК 3.2 Диагностировать неисправности и осуществлять текущий и капитальный ремонт электрооборудования и автоматических систем управления	<ul style="list-style-type: none"> <li>- демонстрирует использования справочной и технической литературы</li> <li>- выполняет инструктирование и контролирование неисправностей с расчетом параметров</li> <li>- проверяет электроустановки перед началом работы, чтобы убедиться в безопасности на рабочем месте (проверить сопротивление изоляции, металлосвязь, правильную полярность и выполнить визуальный осмотр);</li> <li>- выявляет дефекты электроустановок и обнаруживать неисправности, включая неисправности: короткое замыкание и обрыв</li> </ul>

	<p>цепи, неправильная полярность, отсутствие металlosвязи и низкое сопротивление изоляции, неправильная настройка оборудования и неправильная программа в программируемых устройствах;</p> <p>-диагностирует электроустановки и выявлять следующие проблемы: плохой контакт, неправильная коммутация, неправильное сопротивление петли фаза-нуль, неисправность оборудования</p>
<p>ПК 3.3 Осуществлять надзор и контроль за состоянием и эксплуатацией электрооборудования и автоматизированных систем сельскохозяйственной техники</p>	<p>- излагает методы контроля и оценки работ исполнителей с расчетом параметров электрической цепи</p> <p>-обосновывает различных видов контроля с использованием расчетов</p> <p>-выявляет дефекты электроустановок и обнаруживать неисправности, включая неисправности: короткое замыкание и обрыв цепи, неправильная полярность, отсутствие металlosвязи и низкое сопротивление изоляции, неправильная настройка оборудования и неправильная программа в программируемых устройствах;</p> <p>-диагностирует электроустановки и выявлять следующие проблемы: плохой контакт, неправильная коммутация, неправильное сопротивление петли фаза-нуль, неисправность оборудования</p>
<p>ПК 3.4 Участвовать в проведении испытаний электрооборудования сельхозпроизводства</p>	<p>- демонстрирует навыки в проведении испытаний электрооборудования сельскохозяйственного производства</p> <p>- определяет неисправности, делает расчеты параметров и проведение испытаний электрооборудования сельскохозяйственного производства</p> <p>-проверяет электроустановки перед началом работы, чтобы убедиться в безопасности на рабочем месте (проверить сопротивление изоляции, металlosвязь, правильную полярность и выполнить визуальный осмотр);</p> <p>-выявляет дефекты электроустановок и обнаруживать неисправности, включая неисправности: короткое замыкание и обрыв цепи, неправильная полярность, отсутствие металlosвязи и низкое сопротивление изоляции, неправильная настройка оборудования и неправильная программа в программируемых устройствах;</p> <p>-диагностирует электроустановки и выявлять следующие проблемы: плохой контакт, неправильная коммутация, неправильное сопротивление петли фаза-нуль, неисправность оборудования</p>
<p>ПК 4.1 Участвовать в планировании основных показателей в области обеспечения работоспособности электрического хозяйства сельскохозяйственных потребителей и автоматизированных систем сельскохозяйственной</p>	<p>- рассчитывает производственные показатели электрического хозяйства сельскохозяйственных потребителей</p> <p>-правильно выбирает, применять и хранить все материалы безопасным способом;</p> <p>-определяет и аккуратно обращаться с дорогостоящим электрооборудованием;</p> <p>-организовывает рабочее место для максимально эффективной работы;</p> <p>-производить точные измерения;</p> <p>-эффективно использует рабочее время;</p>

техники	-работает эффективно, постоянно отслеживая результаты работы; -внедряет и постоянно использует высокие стандарты качества работ и технологий
ПК 4.2 Планировать выполнение работ исполнителями	- осуществляет планирование работы первичного трудового коллектива; - планирует работу исполнителей; - выбирает методы планирования работ -выбирает и устанавливает оборудование и проводку согласно имеющимся чертежам и документации
ПК 4.3 Организовывать работу трудового коллектива	-эффективно использует рабочее время -выполняет требования по охране труда и технике безопасности; -выполняет требования техники безопасности при работе с электроустановками
ПК 4.4 Контролировать ход и оценивать результаты выполнения работ исполнителями	- оценивает качество выполняемых работ -анализирует методы оценивания качества выполняемых работ -правильно выбирает, применять и хранить все материалы безопасным способом; -определяет и аккуратно обращаться с дорогостоящим электрооборудованием; -организовывает рабочее место для максимально эффективной работы; -производить точные измерения; -эффективно использует рабочее время; -работает эффективно, постоянно отслеживая результаты работы; -внедряет и постоянно использует высокие стандарты качества работ и технологий
ПКр4 Учитывать особенности развития трехфазных и многофазных электрических цепей для применения энергосберегающих технологий при эксплуатации электрооборудования	- производит сращивание, спайку и изоляцию проводов и контролировать качество выполняемых работ - собирает электрические схемы -пользуется электроизмерительными приборами и приспособлениями

### 3. Оценка освоения учебной дисциплины

#### 3.1 Формы и методы оценивания

Таблица 3

Элементы учебной дисциплины (разделы/темы)	Проверяемые З, У, ОК (код)	Показатели оценки результата	Форма и метод контроля
Раздел 1. Электрические цепи постоянного тока	У1, У2, У4 З 1, З2, З3, З5, З6, З7, ОК1, ОК2, ОК 3, ОК 7, ОК6, ПК 4.3, ПК2.3, ПК 2.1	-находит значение напряжения на узлах электрических схем; -находит значение токов в ветвях электрических схем; -вычисляет эквивалентные	Семинарское занятие Внеаудиторная работа №1,2,3 Устный опрос Практическая работа №1 -8 Лабораторная ра-

		сопротивления; -находит мощность у потребителя в электрических схемах;	бота 1-3 Тестирование Кейс -задание
<b>Раздел 2. Электромагнетизм</b>	У1, У2, У4 З 1, 32, 33, 35,36,37ОК1, ОК2,ОК 3, ОК7,ОК6, ПК 4.3, ПК2.3	-основные законы электротехники -формулирует основные законы -расшифровывает величины, входящие в законы -дает профессиональную оценку применения законов -раскрывает содержание каждого закона	Практическое занятие Семинарское занятие Внеаудиторная работа №4 Устный опрос Практическая работа №9 Лабораторная работа 4 Самостоятельная работа
<b>Раздел 3. Линейные электрические цепи синусоидального тока</b>	У1, У2, У4 З 1, 32, 33, 35,36,37ОК1, ОК2,ОК 3, ОК 7,ОК6, ПКр4, ПК 4.3, ПК2.3, ОК.8, ПК 3.2.	- осуществляет подбор электроизмерительных приборов и приспособлений; -подключает средства измерения -проверяет наличие напряжения в цепях	Семинарское занятие Внеаудиторная работа Устный опрос Практическая работа №10-18 Лабораторная работа №5-11 Тестирование Внеаудиторная работа №5 Кейс –задание
<b>Раздел 4. Электрические цепи с взаимной индуктивностью</b>	У1, У2, У4 З 1, 32, 33, 35,36,37ОК1, ОК2,ОК 3, ОК 7,ОК6, ПК 4.3, ПК2.3	- знает номинальные параметры электрооборудования; -умеет определять режимы работы электрооборудования и автоматизированных систем сельскохозяйственной техники. - знает устройство, принцип действия -анализирует способ их применения -знает схемы включения - отличает разновидности приборов -классифицирует по признакам	Семинарское занятие Внеаудиторная работа №6 Устный опрос Практико-ориентированные уроки Лабораторная работа №12 Кейс-задание

<b>Раздел 5. Электрические цепи несиноидальными напряжениями и токами</b>	У1, У2, У4 3 1, 32, 33, 35,36,37ОК1, ОК2,ОК 3, ОК 7,ОК6, ПК 4.3, ПК2.3, ПК 2.1	- осуществляет подбор электроизмерительных приборов и приспособлений; -подключает средства измерения -проверяет наличие напряжения в цепях	Внеаудиторная работа Устный опрос Практическая работа №19 Лабораторная работа №13 Тестирование Внеаудиторная работа №7
<b>Раздел 6. Нелинейные цепи</b>	У1, У2, У4 3 1, 32, 33, 35,36,37ОК1, ОК2,ОК 3, ОК 7,ОК6, ПК 4.3, ПК2.3	- осуществляет подбор электроизмерительных приборов и приспособлений; -подключает средства измерения -проверяет наличие напряжения в цепях	Устный опрос Практическая работа №20 Лабораторная работа №14 Тестирование Внеаудиторная работа №8
<b>Раздел 7. Переходные процессы в электрических сетях</b>	У1, У2, У4 3 1, 32, 33, 35,36,37ОК1, ОК2,ОК 3, ОК 7,ОК6, ПК 2.1, ПК 1.3	- осуществляет подбор электроизмерительных приборов и приспособлений; -подключает средства измерения -проверяет наличие напряжения в цепях	Устный опрос Практическая работа №21 Тестирование Внеаудиторная работа №9 Контрольная работа

#### Оценочные материалы для проведения текущего \ рубежного контроля

Номер задания	Код результата	Уровень (для знаний)
<b>Раздел 1</b>	У1, У2, У4,3 1, 32, 33, 35,36,37,ОК1, ОК2,ОК 3, ОК 7,ОК6, ПК 4.3, ПК2.3, ПК 2.1	1,2
<b>Раздел 2</b>	У1, У2, У4,3 1, 32, 33, 35,36,37ОК1, ОК2,ОК 3, ОК7,ОК6, ПК 4.3, ПК2.3	1,2
<b>Раздел 3</b>	У1, У2, У4,3 1, 32, 33, 35,36,37ОК1, ОК2,ОК 3, ОК 7,ОК6, ПК4, ПК 4.3, ПК2.3, ОК.8, ПК 3.2	1,2,3
<b>Раздел 4</b>	У1, У2, У4,3 1, 32, 33, 35,36,37ОК1, ОК2,ОК 3, ОК 7,ОК6, ПК 4.3, ПК2.3	1,2
<b>Раздел 5</b>	У1, У2, У4,3 1, 32, 33, 35,36,37ОК1, ОК2,ОК 3, ОК 7,ОК6, ПК 4.3, ПК2.3, ПК 2.1	1,2
<b>Раздел 6</b>	У1, У2, У4,3 1, 32, 33, 35,36,37ОК1, ОК2,ОК 3, ОК 7,ОК6, ПК 4.3, ПК2.3	1,2
<b>Раздел 7</b>	У1, У2, У4,3 1, 32, 33, 35,36,37ОК1, ОК2,ОК 3, ОК 7,ОК6, ПК 2.1, ПК 1.3	1,2

#### Перечень оценочных средств

№ п/п	Наименование оценочного средства	Краткая характеристика оценочного средства	Представление оценочного средства в фонде
1	2	3	4
1	<b>Кейс-задача</b>	Проблемное задание, в котором обучающемуся предлагают осмыслить реальную профессионально-ориентированную ситуацию, необходимую для решения данной проблемы.	Задания для решения кейс-задачи
2	<b>Зачет</b>	Средство контроля усвоения учебного материала темы, раздела или разделов дисциплины, организованное как учебное занятие в виде собеседования преподавателя с обучающимися	Вопросы по темам/разделам дисциплины
3	<b>Контрольная работа</b>	Средство проверки умений применять полученные знания для решения задач определенного типа по теме или разделу	Комплект контрольных заданий по вариантам
4	<b>Разноуровневые задачи и задания</b>	Различают задачи и задания: а) ознакомительного, позволяющие оценивать и диагностировать знание фактического материала (базовые понятия, алгоритмы, факты) и умение правильно использовать специальные термины и понятия, узнавание объектов изучения в рамках определенного раздела дисциплины; б) репродуктивного уровня, позволяющие оценивать и диагностировать умения синтезировать, анализировать, обобщать фактический и теоретический материал с формулированием конкретных выводов, установлением причинно-следственных связей; в) продуктивного уровня, позволяющие оценивать и диагностировать умения, интегрировать знания различных областей, аргументировать собственную точку зрения, выполнять проблемные задания	Комплект разноуровневых задач и заданий
5	<b>Задания для самостоятельной</b>	Средство проверки умений применять полученные знания по зара-	Комплект заданий

	<b>работы</b>	нее определенной методике для решения задач или заданий по модулю или дисциплине в целом.	
<b>6</b>	<b>Собеседование</b>	Средство контроля, организованное как специальная беседа преподавателя с обучающимся на темы, связанные с изучаемой дисциплиной, и рассчитанное на выяснение объема знаний обучающегося по определенному разделу, теме, проблеме и т.п.	Вопросы по темам/разделам дисциплины
<b>8</b>	<b>Тест</b>	Система стандартизированных заданий, позволяющая автоматизировать процедуру измерения уровня знаний и умений обучающегося.	Фонд тестовых заданий

### 3.2 Типовые задания для текущей аттестации по учебной дисциплине

#### Раздел 1. Электрические цепи постоянного тока

##### Тема 1.1. Линейные электрические цепи постоянного тока

##### Задание №1 в тестовой форме для оценки З1,З2,З5,ОК2

<b>Вопрос</b>		<b>Ответ</b>	
1	Сопротивление участка цепи из двух последовательно включенных одинаковых по величине сопротивлений после переключения их параллельно	1	увеличится в два раза.
		2	уменьшится в два раза.
		3	увеличится в четыре раза.
		4	уменьшится в четыре раза.
2	Закон Джоуля-Ленца используется для определения	1	падения напряжения на сопротивлении.
		2	тока через сопротивление.
		3	мощности электронагрева.
		4	мощности источника питания.
3	Электрическая цепь, состоящая из трех сопротивлений и одного источника питания, соединенных последовательно, имеет	1	четыре ветви.
		2	три ветви.
		3	одну ветвь.
		4	верный ответ не дан.
4	Электрическая цепь, состоящая из трех сопротивлений и одного источника питания, соединенных параллельно, имеет	1	один узел и четыре ветви.
		2	два узла и четыре ветви.
		3	два узла и две ветви.
		4	четыре узла и четыре ветви.
5	Первый закон Кирхгофа применя-	1	для узлов.

	ется	2	для контуров.
		3	для ветвей.
		4	для определения напряжения на зажимах источника питания.
<b>Вопрос</b>		<b>Ответ</b>	
1	Эквивалентное сопротивление трех сопротивлений по 24 Ом составляет 8 Ом при соединении их	1	параллельно.
		2	смешанно.
		3	последовательно.
		4	правильный ответ не дан.
2	При параллельном соединении одинаковых по величине активных сопротивлений ток в неразветвленной части цепи	1	равен току через любое из сопротивлений.
		2	равен произведению тока через одно из сопротивлений на число сопротивлений.
		3	равен току через первое сопротивление.
		4	равен току через последнее сопротивление.
3	Определить напряжение питания цепи, состоящей из трех сопротивлений величиной 1, 4 и 5 Ом, если ток через все сопротивления одинаков и равен 2 А.	1	10 В.
		2	20 В
		3	5 В
		4	0,2 В
4	Первый закон Кирхгофа применяется для составления	1	узловых уравнений.
		2	контурных уравнений.
		3	уравнений контурных токов.
		4	для определения напряжения на зажимах источника питания.
5	Второй закон Кирхгофа применяется	1	для узлов.
		2	для контуров.
		3	для ветвей.
		4	для определения напряжения на зажимах источника питания.

#### Эталоны ответов

№ вопроса	Эталон ответа	Количество баллов
1	2 (3)	1 балл
2	3 (2)	1 балл
3	3(2)	1 балл
4	2(1)	1 балл
5	3(2)	1 балл

#### Критерии оценки:

баллов – «5», 4 балла – «4», 3 балла – «3», 2 и менее баллов – «2»

#### Задание №2 для оценки 31, 32, 35, ОК2, ОК5, ОК6

#### Практический кейс №1 к разделу 1 Линейные электрические цепи постоянного тока

1.Прочитать текст.

2.Сформулировать проблему.

3.Предложить способы решения проблемы (ответить на вопросы)

Это явление наблюдается, когда ток достигает значений, превышающих номинальное, в 10 и более раз за короткий промежуток времени (секунды, доли секунды). При этом тепло, выделяемое при прохождении тока через проводник, достигает значений, превышающих нормальное, в 100 и более раз. Этот режим является следствием соединения фазного и нулевого проводников в однофазной цепи (фазного и фазного/нулевого про-



водников – в трёхфазной цепи). Последствия этого в лучшем случае – это разрыв цепи вследствие разрушения электропроводки, выход из строя электроприборов, а в худшем – пожар. Внешним признаком этого явления может быть очень яркая вспышка света лампы накаливания.

### **Вопросы к кейсу:**

Можно ли считать этот режим аварийным?

Может ли электрическая цепь работать нормально?

В этом режиме работы зажимы источника энергии замкнуты проводником («закорочены»), при этом его сопротивление близко к нулю.

При возникновении этого режима, ток в цепи значительно превышает номинальные значения (из-за отсутствия сопротивления).

Это может привести в непригодное состояние источник энергии и приёмники в электрической цепи. В некоторых случаях это является результатом неправильных действий со стороны персонала, работающего с электротехническим оборудованием.

### **Практический кейс №2**

1. Прочитать текст.

2. Сформулировать проблему.

3. Предложить способы решения проблемы (ответить на вопросы)

Представьте себе ситуацию, семья дома, кто-то смотрит телевизор, кто-то в компьютере, кто-то на кухне и т.д. Вдруг свет в доме исчезает. Что мы делаем в этих случаях. Наиболее очевидный способ – визуальный осмотр наружных элементов электрической системы, в ходе которого ищут поврежденную или обгорелую оболочку проводов и розеток. Разумеется, о проблемах «расскажут» дым и запахи опаленной пластмассы. Также при осмотре стоит прислушиваться. Звуки легкого потрескивания могут означать появление разрывов. Они, кстати, помогут в выявлении проблем и для скрытой проводки.

Следующий способ – подходим к щитку и поднимаем те рычажки, которые упали. А вот здесь начинается самое интересное. Рычажки не держатся наверху, а с щелчком падают вниз. Отключаем из всех розеток в квартире все, что в них включено. Выключаем в доме так же весь свет. Затем опять подходим к щитку и поднимаем все рычажки, которые внизу. Если они поднялись, и свет в доме появился, то это означает, что короткое замыкание в каком-либо электроприборе, который мы отключили от розетки. Теперь мы начинаем включать в розетки электроприборы по одному. При включении неисправного прибора произойдет короткое замыкание, т.е. выбьет свет. Это может быть абсолютно любой прибор, телевизор, холодильник, настольная лампа, стиральная машина и т.д. Обнаружив неисправный прибор, мы им не пользуемся. Таким образом, в этом случае у нас короткое замыкание не в доме, а в приборе. И ремонтировать надо именно его. То же самое может быть и в люстрах дома. При включении какого-либо выключателя свет в доме погаснет. Следовательно, этим выключателем мы не пользуемся до прихода электрика.

Следующий способ – если же все наружные и видимые визуальные элементы системы целы, понадобится применение электроизмерительных приборов. Например, можно использовать мультиметр (устройство для определения силы тока, напряжения и сопротивления). Его надо вставить в розетку и проверить значение сопротивления на участке. В нормально работающей сети оно должно быть равным нулю. Превышение показателя свидетельствует о соединении контактов. Также есть возможность выявить проблему методом исключения. Для этого применяют индикатор напряжения (отвертку-тестер), поочередно включая ее в розетки. В месте разрыва устройство работать не будет. Вместо индикатора можно использовать электроприбор небольшого размера (например, бритву).

Правда, почти все варианты проверки действительны только в том случае, когда в доме по-прежнему есть электричество. Чаще всего после короткого замыкания срабатывает автоматический выключатель или автомат защиты (а в старых системах «выбьет» пробки). Тогда при-

дется полагаться только на визуальную проверку. Возобновлять подачу энергии до выполнения ремонта нельзя. Более того, если автоматического отключения не произошло, то после выявления места аварии нужно обесточить дом самостоятельно. И лишь потом проводить ремонтные работы.

### Вопросы к кейсу:

С какой целью производится визуальный осмотр элементов электрической цепи?

Зачем необходимо искать неисправный прибор?

С какой целью применяются электроизмерительные приборы и какие?

Зачем необходимо проверять автоматический выключатель в силовом щите?

Можно ли возобновлять подачу энергии до выполнения ремонта ?

### Задание №3 для оценки: У2,У4,ОК5,ПК4.4

**Практическая работа №1** Расчет цепей постоянного тока методом свертывание

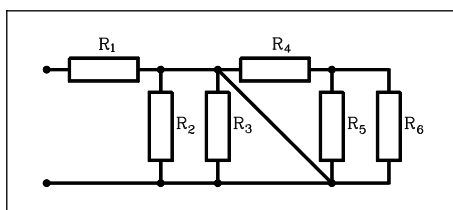
#### Задача № 1 (10 баллов)

Найдите эквивалентное сопротивление в общем виде:

1. Выделите узлы и пронумеруйте их

2. распределите токи в ветвях

3 Сверните схему с право на лево, используя свойства последовательного и параллельного соединений



#### Задача № 2 (10 баллов)

Определить эквивалентное электрическое сопротивление  $R_{ab}$ , если  $R=6$  Ом. Схема электрической цепи изображена на рисунке.

1. Выделите узлы и пронумеруйте их

2. распределите токи в ветвях

3 Сверните схему с право на лево, используя свойства последовательного и параллельного соединений

Критерии оценок:

Правильность и полнота выполнения расчётного задания – 5 баллов;

Приведение формул в общем виде – 1 балл;

Качество оформления отчёта – 1 балл;

Выполнение расчётов в системе СИ – 1 балл;

Правильное указание единиц измерения физических величин – 1 балл;

Правильность математических расчётов – 1 балл;

Максимальное количество баллов – 10

### Задание №4 для оценки У2,У4, ОК5,ПК4.4

**Практическая работа №2** Определение токов в ветвях и напряжений, приложенных к узлам

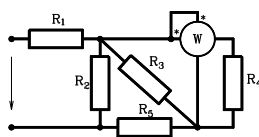
#### Задача №1

В электрической цепи, схема которой изображена на рисунке по заданным величинам сопротивлений резисторов и мощности  $P$ , измеряемой ваттметром, определить токи во всех ветвях схемы и напряжение источника питания. Составить баланс мощности.

$$P=45 \text{ Вт}, R_1=14 \text{ Ом}, R_2=11 \text{ Ом}, R_3=6 \text{ Ом}, R_4=4 \text{ Ом}, R_5=8 \text{ Ом}, R_6=12 \text{ Ом}$$

План работы

1. Выделите узлы и пронумеруйте их
2. Распределите токи в ветвях
3. Сверните схему с право на лево, используя свойства последовательного и параллельного соединений
4. Определите показания приборов и токи в ветвях
5. Составьте баланс мощности



Критерии оценок:

- Правильность и полнота выполнения расчётного задания – 5 баллов;
- Приведение формул в общем виде – 1 балл;
- Качество оформления отчёта – 1 балл;
- Выполнение расчётов в системе СИ – 1 балл;
- Правильное указание единиц измерения физических величин – 1 балл;
- Правильность математических расчётов – 1 балл;
- Максимальное количество баллов – 10

#### Задание №5 для оценки У2, У4, ОК5, ПК4.4

**Практическая работа №3** Расчет замкнутых цепей по законам Кирхгофа

##### Задача №1

Дано:  $E_1=15\text{ В}$ ,  $E_2=10\text{ В}$ ,  $R_1=5\text{ Ом}$ ,  $R_2=5\text{ Ом}$ ,  $R_3=11\text{ Ом}$ . Определить ток  $I_3$  через сопротивление  $R_3$  приведенной, на рисунке 1 схемы, используя методы: узловых потенциалов; законами Кирхгофа

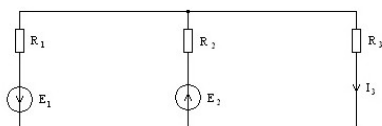


Рисунок 1-расчетная схема

Критерии оценок:

- Правильность и полнота выполнения расчётного задания – 5 баллов;
- Приведение формул в общем виде – 1 балл;
- Качество оформления отчёта – 1 балл;
- Выполнение расчётов в системе СИ – 1 балл;
- Правильное указание единиц измерения физических величин – 1 балл;
- Правильность математических расчётов – 1 балл;
- Максимальное количество баллов – 10

#### Задание №6 для оценки У2, У4, ОК5, ПК4.4

**Практическая работа №4** Расчет цепей методом двух узлов

##### Задача №1

Определить ток  $I_3$  через сопротивление  $R_3$  приведенной на рис.1 схемы, используя методы: Данные для расчета:  $E_1=16\text{ В}$ ,  $E_2=20\text{ В}$ ,  $R_1=3\text{ Ом}$ ,  $R_2=10\text{ Ом}$ ,  $R_3=20\text{ Ом}$ . (для схемы на рисунке 1)

Критерии оценок:

- Правильность и полнота выполнения расчётного задания – 5 баллов;
- Приведение формул в общем виде – 1 балл;
- Качество оформления отчёта – 1 балл;
- Выполнение расчётов в системе СИ – 1 балл;

Правильное указание единиц измерения физических величин – 1 балл;  
Правильность математических расчётов – 1 балл;  
Максимальное количество баллов – 10

### Задание №7 для оценки ОК1, ОК2, ОК5

**Внеаудиторная самостоятельная работа обучающихся: №1** Развитие мировой и отечественной электротехники. (Задание, критерии оценок, форма контроля прописаны в методических указаниях по самостоятельной работе)

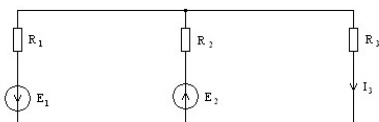
### Задание №8 для оценки У2, У4, ОК5, ПК4.4

#### Тема 1.2. Методы расчета сложных цепей

Практическая работа №5 Расчет замкнутых цепей методом эквивалентного генератора

#### Задача №1

Определить ток  $I_3$  через сопротивление  $R_3$  приведенной на рис.1 схемы, используя методы:  
Данные для расчета:  $E_1=40\text{В}$ ,  $E_2=30\text{В}$ ,  $R_1=15\text{Ом}$ ,  $R_2=100\text{Ом}$ ,  $R_3=200\text{Ом}$ .



Критерии оценок:

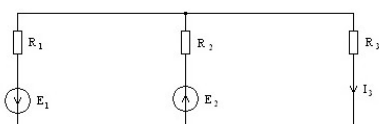
Правильность и полнота выполнения расчётного задания – 5 баллов;  
Приведение формул в общем виде – 1 балл;  
Качество оформления отчёта – 1 балл;  
Выполнение расчётов в системе СИ – 1 балл;  
Правильное указание единиц измерения физических величин – 1 балл;  
Правильность математических расчётов – 1 балл;  
Максимальное количество баллов – 10

### Задание №9 для оценки У2, У4, ОК5, ПК4.4

Практическая работа № 6 Расчет цепей методом потенциалов

#### Задача №1

Определить ток  $I_3$  через сопротивление  $R_3$  приведенной на рис.1 схемы, используя методы:  
Данные для расчета:  $E_1=36\text{В}$ ,  $E_2=20\text{В}$ ,  $R_1=5\text{Ом}$ ,  $R_2=100\text{Ом}$ ,  $R_3=100\text{Ом}$ .



Критерии оценок:

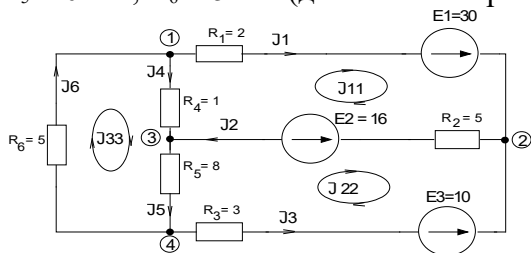
Правильность и полнота выполнения расчётного задания – 5 баллов;  
Приведение формул в общем виде – 1 балл;  
Качество оформления отчёта – 1 балл;  
Выполнение расчётов в системе СИ – 1 балл;  
Правильное указание единиц измерения физических величин – 1 балл;  
Правильность математических расчётов – 1 балл;  
Максимальное количество баллов – 10

### Задание №10 для оценки У2, У4, ОК5

Практическая работа № 7-8 Расчет электрических цепей методом контурных токов

#### Задача №1

Определить ток  $I_3$  через сопротивление  $R_3$  приведенной на рис.1 схемы, используя методы:  
 Данные для расчета:  $E_1=16\text{В}$  ,  $E_2=20\text{В}$  ,  $E_3=50\text{В}$  ,  $R_1=3\text{Ом}$  ,  $R_2=10\text{Ом}$  ,  $R_3=20\text{Ом}$   $R_4=5\text{Ом}$  ,  
 $R_5=10\text{Ом}$  ,  $R_6=15\text{Ом}$  .(для схемы на рисунке1)



Критерии оценок:

Правильность и полнота выполнения расчётного задания – 5 баллов;

Приведение формул в общем виде – 1 балл;

Качество оформления отчёта – 1 балл;

Выполнение расчётов в системе СИ – 1 балл;

Правильное указание единиц измерения физических величин – 1 балл;

### Задание №11 для оценки У1, У2, У4, ОК1, ОК2, ОК 3, ПК1.1, ПК3.2

#### Лабораторная работа №1-2

Исследование разветвленных и неразветвленных цепей постоянного тока.(Задание, критерии оценок, форма контроля прописаны в методических указаниях по выполнению лабораторных и практических работ)

Критерии оценки: Правильность сборки схемы – 6 баллов;

Правильность и полнота выполнения расчётного задания – 5 баллов;

Приведение формул в общем виде – 1 балл;

Качество оформления отчёта – 1 балл;

Выполнение расчётов в системе СИ – 1 балл;

Правильное указание единиц измерения физических величин – 1 балл;

Правильность математических расчётов – 1 балл;

Максимальное количество баллов – 16

Изучение общей компоновки лабораторного стенда; изучение основных функциональных блоков, их назначения и особенностей эксплуатации. Экспериментальная проверка работоспособности отдельных блоков и приборов.

### Задание №12 для оценки У1, У2, У4 , ОК1, ОК2, ОК 3, ПК1.1, ПК3.2

#### Лабораторная работа №3

Преобразование треугольника в эквивалентную звезду

(Задание, критерии оценок, форма контроля прописаны в методических указаниях по выполнению лабораторных и практических работ)

Критерии оценки:

Правильность сборки схемы – 6 баллов;

Правильность и полнота выполнения расчётного задания – 5 баллов;

Приведение формул в общем виде – 1 балл;

Качество оформления отчёта – 1 балл;

Выполнение расчётов в системе СИ – 1 балл;

Правильное указание единиц измерения физических величин – 1 балл;

Правильность математических расчётов – 1 балл;

Максимальное количество баллов – 16

Изучение общей компоновки лабораторного стенда; изучение основных функциональных блоков, их назначения и особенностей эксплуатации. Экспериментальная проверка работоспособности отдельных блоков и приборов.

**Задание №13 для оценки ОК1, ОК2, ОК5**

**Самостоятельная работа обучающихся: №2 «Методы анализа сложных цепей».** (Задание, критерии оценок, форма контроля прописаны в методических указаниях по самостоятельной работе)

**Раздел 2. Электромагнетизм**

**Тема 2.1 Магнитные цепи**

**Задание №1 в тестовой форме для оценки: 31, 32, 33, 35,36,37, ОК1, ОК2, ОК3, ОК7, ОК6**

<b>Вопрос</b>		<b>Ответ</b>	
<b>№</b>	<b>Содержание</b>	<b>№</b>	<b>Содержание</b>
<b>1</b>	<b>Положительным направлением магнитного поля считается направление</b>	1	от северного полюса к южному
		2	от южного полюса к северному
		3	направление поля принимается произвольно
		4	Правильный ответ не дан.
<b>2</b>	<b>Абсолютная магнитная проницаемость вакуума</b>	1	равна $4\pi \cdot 10^{-7}$ Гн/м и называется электрической постоянной.
		2	равна $4\pi \cdot 10^{-7}$ Гн/м и называется магнитной постоянной.
		3	равна $8,85 \cdot 10^{-12}$ Ф/м и называется электрической постоянной.
		4	равна $8,85 \cdot 10^{-12}$ Ф/м и называется магнитной постоянной.
<b>3</b>	<b>Напряженность магнитного поля измеряется</b>	1	в веберах
		2	в А/м
		3	в генри
		4	в гауссах
<b>4</b>	<b>В теслах измеряется</b>	1	напряженность магнитного поля
		2	индуктивность
		3	индукция
		4	магнитный поток
<b>5</b>	<b>Переменную магнитную проницаемость имеют</b>	1	ферромагнетики
		2	парамагнетики
		3	диамагнетики
		4	все материалы
<b>Вопрос</b>		<b>Ответ</b>	
<b>1</b>	<b>Указать формулу для определения ЭДС в контуре, находящемся в изменяющемся магнитном поле</b>	1	$B l v \sin \alpha$
		2	$B_s$
		3	$- d\Phi / dt$
		4	$B l \sin \alpha$
<b>2</b>	<b>Указать формулу закона Ампера</b>	1	$B l v \sin \alpha$
		2	$B_s$
		3	$- d\Phi / dt$
		4	$B l \sin \alpha$
<b>3</b>	<b>При определении направления тока в проводнике, перемещающемся в магнитном поле, используется правило</b>	1	буравчика
		2	левой руки
		3	правой руки
		4	направление принимают произвольно

4	По правилу правой руки определяется направление	1	ЭДС в проводнике
		2	ЭДС в контуре
		3	электромагнитной силы
		4	магнитного поля вокруг проводника с током
5	По правилу левой руки определяется направление	1	ЭДС в проводнике
		2	ЭДС в контуре
		3	электромагнитной силы
		4	Правильный ответ не дан.

### Задание 1.1.2. Эталоны ответов

№ вопроса	Эталон ответа	Количество баллов
1	1 (3)	1 балл
2	3(1)	1 балл
3	2(1)	1 балл
4	3(2)	1 балл
5	1(1)	1 балл

### Критерии оценки:

5 баллов – «5», 4 балла – «4», 3 балла – «3», 2 и менее баллов – «2».

### Задание №2 для оценки 31, 32, 33, 35,36,37ОК1,ОК2,ОК3.

Сделать сравнительный анализ материала по законам электрической и магнитной цепей.

Электрическая цепь и законы	Магнитная цепь и законы
1.Обозначение ЭДС-	1. Обозначение МДС- F
2.Электрический ток - I	2.Магнитный поток- $\Phi$
3.Электрическое сопротивление	3. Магнитное сопротивление $R_M = \frac{l}{\mu * S}$
4.Электрическое напряжение $U= I*R$	4 Магнитное напряжение $U_M = R*\Phi$
5. 1 закон Кирхгофа	5. 1 закон Кирхгофа $\sum \Phi = 0$
6. 11 закон Кирхгофа $\sum E = \sum I * R$	6. 11 закон Кирхгофа
7.Закон Ома	7. Закон Ома $\Phi = \frac{U_M}{R_M}$

### Задание №3 для оценки У1, У2, У4, ПК 4.3, ПК2.3.

#### Практическая работа №9

Расчет однородных и неоднородных магнитных цепей

Для магнитной цепи, чертёж которой приведён в таблице вариантов, заданы: размеры цепи в сантиметрах, материал стержней А и В и ярем С и D(ярмом называется часть магнитной цепи, соединяющая стержни). Числа витков в катушках W1 и W2; Обе обмотки включены последовательно. Способ включения обмоток (согласно или встречно) указан в таблице вариантов. Необходимый магнитный поток в сердечнике  $\Phi$ , длина воздушного зазора равна  $L_0$ . Начертить схему магнитной цепи и определить: величину тока в обмотках для создания заданного магнитного потока, абсолютную и относительную магнитную проницаемость на участке, где расположена обмотка с числом витков W1. (Задание, критерии оценок, форма

контроля прописаны в методических указаниях по выполнению лабораторных и практических работ).

**Критерии оценок:**

Правильность и полнота выполнения расчётного задания – 5 баллов;

Приведение формул в общем виде – 1 балл;

Качество оформления отчёта – 1 балл;

Выполнение расчётов в системе СИ – 1 балл;

Правильное указание единиц измерения физических величин – 1 балл

**Задание №4 для оценки ОК1, ОК2, ОК.5.**

**Самостоятельная работа обучающихся: №3 Энергия электрического и магнитного поля.**

**№4 Пульсирующее магнитные поля.**(Задание, критерии оценок, форма контроля прописаны в методических указаниях по самостоятельной работе).

**Раздел 3. Линейные электрические цепи синусоидального тока.**

**Тема 3. 1. Однофазные цепи синусоидального тока.**

**Задание 1 для оценки: 31,32,34,35**

Выполнить задание в тестовой форме

**Вариант 1**

Вопрос		Ответ	
1	Действующее значение синусоидального тока равно	1	$\frac{I_m}{\sqrt{2}}$
		2	$\sqrt{2} I_m$
		3	$2 \frac{I_m}{\sqrt{3}}$
		4	$\frac{I_m}{\sqrt{3}}$
2	Угловая частота $\omega$ связана с линейной $f$ выражением	1	$\omega = 2 \pi f$
		2	$\omega = \pi f$
		3	$\omega = \frac{f}{2\pi}$
		4	$\omega = \frac{\pi f}{2}$
3	Угловая частота измеряется в	1	об./мин.
		2	герцах
		3	радианах
		4	радиан/сек
4	Линейная частота электрического тока измеряется в	1	об./мин.
		2	герцах
		3	радианах
		4	радиан/сек
5	Начальная фаза переменного синусоидального тока измеряется	1	только в градусах
		2	только в радианах
		3	в градусах и радианах



		4	в герцах

### Вариант 2

	Вопрос		Ответ
1	На индуктивном сопротивлении в цепи синусоидального тока	1	ток и напряжение совпадают по фазе
		2	ток и напряжение противоположны по фазе
		3	ток опережает напряжение на $90^\circ$
		4	ток отстает от напряжения на $90^\circ$ .
2	На емкостном сопротивлении в цепи синусоидального тока	1	ток и напряжение совпадают по фазе
		2	ток и напряжение противоположны по фазе
		3	ток опережает напряжение на $90^\circ$
		4	ток отстает от напряжения на $90^\circ$
3	На активном сопротивлении в цепи синусоидального тока	1	ток и напряжение совпадают по фазе
		2	ток и напряжение противоположны по фазе
		3	ток опережает напряжение на $90^\circ$
		4	ток отстает от напряжения на $90^\circ$
4	Сопротивление индуктивности определяется по формуле	1	$X_L = \omega L$
		2	$X_L = 1 / \omega L$
		3	$X_L = \pi f / L$
		4	$X_L = L / \omega$
5	Сопротивление емкости определяется по формуле	1	$X_C = \omega C$
		2	$X_C = 1 / \omega C$
		3	$X_C = \pi f / C$
		4	$X_C = C / \omega$

### Вариант 3

1	Может ли возникнуть резонанс токов, если цепь синусоидального тока состоит из активного и индуктивного сопротивлений?	1	да
		2	нет
		3	Резонанс токов возможен только в цепи постоянного тока
		4	Резонанс токов возможен только в цепи несинусоидального тока
2	Может ли возникнуть резонанс напряжений, если цепь синусоидального тока состоит из активного и емкостного сопротивлений?	1	да
		2	нет
		3	Резонанс напряжений возможен только в цепи постоянного тока
		4	Резонанс напряжений возможен только в цепи несинусоидального тока
3	Может ли возникнуть резонанс токов, если цепь синусоидального тока состоит из активного и емкостного сопротивлений?	1	да
		2	нет
		3	Резонанс токов возможен только в цепи постоянного тока
		4	Резонанс токов возможен только в цепи несинусоидального тока
4	Может ли возникнуть резонанс токов, если цепь синусоидаль-	1	да
		2	нет

	ного тока состоит из активного, индуктивного и емкостного сопротивлений?	3	Резонанс напряжений возможен только в цепи постоянного тока
		4	Резонанс токов возможен только в цепи несинусоидального тока
5	Резонанс токов или напряжений в цепи синусоидального тока возможен при условии	1	$\frac{1}{\sqrt{LC}}$
		2	$\sqrt{LC}$
		3	$\frac{L}{C}$
		4	$\sqrt{\frac{L}{C}}$

#### Вариант 4

	Вопрос		Ответ
1	С ростом частоты индуктивное сопротивление	1	уменьшается
		2	увеличивается
		3	не изменяется
		-	-
2	С ростом частоты емкостное сопротивление	1	уменьшается
		2	увеличивается
		3	не изменяется
		-	-
3	Резонанс токов в цепи синусоидального тока может возникнуть, если индуктивность и емкость соединены	1	последовательно
		2	параллельно
		3	В цепи с указанными элементами резонанс токов невозможен.
		4	Резонанс токов возможен только в цепи постоянного тока.
4	Резонанс напряжений в цепи синусоидального тока может возникнуть, если индуктивность и емкость соединены	1	последовательно
		2	параллельно
		3	В цепи с указанными элементами резонанс напряжений невозможен.
		4	Резонанс напряжений возможен только в цепи постоянного тока.
5	Может ли возникнуть резонанс напряжений, если цепь синусоидального тока состоит из активного и индуктивного сопротивлений?	1	Да
		2	Нет
		3	Резонанс напряжений возможен только в цепи постоянного тока
		4	Резонанс напряжений возможен только в цепи несинусоидального тока

#### Вариант 5

1	Коэффициент мощности цепи можно определить по формуле	1	$\cos \varphi = \frac{R}{Z}$
		2	$\cos \varphi = \frac{X}{Z}$

		3	$\cos \varphi = \frac{X}{R}$
		4	$\cos \varphi = \frac{R}{X}$
2	Полная мощность цепи однофазного тока определяется по формуле	1	$S = IU$
		2	$S = IU \cos \varphi$
		3	$S = IU \sin \varphi$
		4	$S = IU \operatorname{tg} \varphi$
3	Полная мощность цепи однофазного тока определяется по формуле	1	$S = IZ$
		2	$S = I^2 R$
		3	$S = I^2 Z$
		4	$S = I^2 X$
4	Активная мощность цепи однофазного тока определяется по формуле	1	$P = IZ$
		2	$P = IR$
		3	$P = I^2 Z \cos \varphi$
		4	$P = I^2 X$
5	Реактивная мощность цепи однофазного тока определяется по формуле	1	$Q = IZ$
		2	$Q = I^2 R$
		3	$Q = I^2 Z$
		4	$Q = I^2 X$

#### Эталоны ответов

вариант	Эталон ответа	Количество баллов
1	1.1.1.1.1	1 балл
2	4.3,1,1,2	1 балл
3	1,2,2,2,1	1 балл
4	2,1,1,1,2	1 балл
5	1,1,2,2,4	1 балл

#### Критерии оценки:

4 баллов – «5», 4 балла – «4», 3 балла – «3», 2 и менее баллов – «2»

**Задание №2 для оценки У1, У2, У4, ОК1, ОК2, ОК 3, ПКр4, ПК 4.3, ПК2.3, ОК.8, ПК 3.2**

#### Лабораторная работа №4

Исследование неразветвленных цепей синусоидального тока, содержащих RLC. (Задание, критерии оценок, форма контроля прописаны в методических указаниях по выполнению лабораторных и практических работ)

#### Критерии оценки:

Правильность сборки схемы – 6 баллов;

Правильность и полнота выполнения расчётного задания – 5 баллов;

Приведение формул в общем виде – 1 балл;

Качество оформления отчёта – 1 балл;

Выполнение расчётов в системе СИ – 1 балл;

Правильное указание единиц измерения физических величин – 1 балл;

Правильность математических расчётов – 1 балл;

Максимальное количество баллов – 16

Изучение общей компоновки лабораторного стенда; изучение основных функциональных блоков, их назначения и особенностей эксплуатации. Экспериментальная проверка работоспособности отдельных блоков и приборов.

**Задание 3 для оценки У1, У2, У4, ОК1, ОК2, ОК 3, ПКр4, ПК 4.3, ПК2.3, ОК.8, ПК 3.2**

#### **Лабораторная работа № 5-6**

Исследование неразветвленных цепей синусоидального тока, содержащих RLC. Резонанс напряжений (Задание, критерии оценок, форма контроля прописаны в методических указаниях по выполнению лабораторных и практических работ)

##### **Критерии оценки:**

Правильность сборки схемы – 6 баллов;

Правильность и полнота выполнения расчётного задания – 5 баллов;

Приведение формул в общем виде – 1 балл;

Качество оформления отчёта – 1 балл;

Выполнение расчётов в системе СИ – 1 балл;

Правильное указание единиц измерения физических величин – 1 балл;

Правильность математических расчётов – 1 балл;

Максимальное количество баллов – 16 .

Изучение общей компоновки лабораторного стенда; изучение основных функциональных блоков, их назначения и особенностей эксплуатации. Экспериментальная проверка работоспособности отдельных блоков и приборов.

**Задание 4 для оценки У1, У2, У4, ОК1, ОК2, ОК 3, ПКр4, ПК 4.3, ПК2.3, ОК.8, ПК 3.2.**

**Лабораторная работа №7** Исследование разветвленных цепей синусоидального тока, содержащих RLC. Резонанс токов. (Задание, критерии оценок, форма контроля прописаны в методических указаниях по выполнению лабораторных и практических работ).

##### **Критерии оценки:**

Правильность сборки схемы – 6 баллов;

Правильность и полнота выполнения расчётного задания – 5 баллов;

Приведение формул в общем виде – 1 балл;

Качество оформления отчёта – 1 балл;

Выполнение расчётов в системе СИ – 1 балл;

Правильное указание единиц измерения физических величин – 1 балл;

Правильность математических расчётов – 1 балл;

Максимальное количество баллов – 16.

Изучение общей компоновки лабораторного стенда; изучение основных функциональных блоков, их назначения и особенностей эксплуатации. Экспериментальная проверка работоспособности отдельных блоков и приборов.

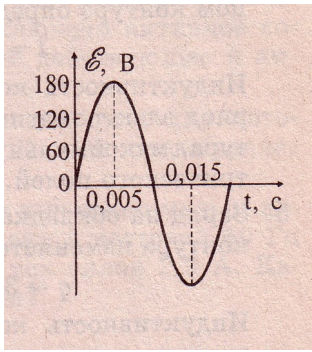
**Задание №5 для оценки У1, У2, У4, ОК1, ОК2, ОК 3, ПКр4, ПК 4.3, ПК2.3.**

**Практическая работа №10** Расчет простейших цепей синусоидального тока.

Предлагается произвести расчет простейших цепей синусоидального тока.

#### **Удовлетворительный вариант**

1. По графику, изображенному на рисунке, определите амплитуду ЭДС, период тока, частоту и циклическую частоту. Запишите уравнение гармонических колебаний ЭДС.



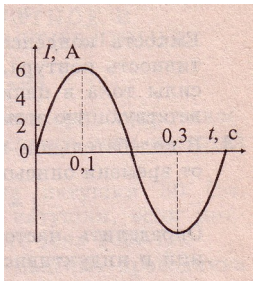
2. Уравнение гармонических колебаний силы переменного тока имеет вид:

$i = 0,5 \sin 50 t$ . Определите амплитуду силы тока, фазу колебаний, циклическую частоту, частоту и период колебаний силы тока. Постройте график гармонических колебаний силы тока.

**Хороший вариант.**

1. По графику, изображенному на рисунке, определите А) амплитуду силы тока, период и частоту колебаний. Б) Запишите уравнение гармонических колебаний силы тока.

В) Найдите значение силы тока через 8 с.



2. Напряжение в колебательном контуре изменяется по закону:

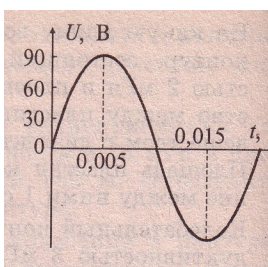
$u = 100 \cos (30 t + \dots)$ . А) Постройте график гармонических колебаний напряжения

Б) Найдите индуктивное сопротивление катушки индуктивностью 0,01 Гн в данном колебательном контуре.

**Отличный вариант**

1. По графику, изображенному на рисунке, А) определите амплитуду, период и частоту тока.

Б) Запишите уравнение гармонических колебаний напряжения по законам синуса и косинуса.



**Критерии оценок:**

Правильность и полнота выполнения расчётного задания – 5 баллов;

Приведение формул в общем виде – 1 балл;

Качество оформления отчёта – 1 балл;

Выполнение расчётов в системе СИ – 1 балл;

Правильное указание единиц измерения физических величин – 1 балл

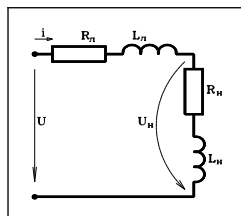
**Задание №6 для оценки У1, У2, У4, ОК1, ОК2, ОК 3, ПКр4, ПК 4.3, ПК2.3**

### Практическая работа №11

Расчет неразветвленных цепей синусоидального тока, содержащих RLC. (Методика расчета данной задачи прописана в методических указаниях по выполнению лабораторных и практических работ)

#### Задача №1

К однофазной сети переменного тока с активным и реактивным сопротивлениями линии:  $R_{л}=1$  Ом,  $X_{л}=2$  Ом присоединен потребитель электроэнергии с номинальными значениями мощности  $P_{ном}=100$  кВт, коэффициента мощности  $\cos\varphi_{ном}=0.8$ , и напряжения  $U_{ном}=1000$  В. Определить ток  $I$  в линии, активное  $R_n$ , индуктивное  $X_L$  и полное  $Z_n$  сопротивления потребителя, а также напряжения  $U$  в начале линии.

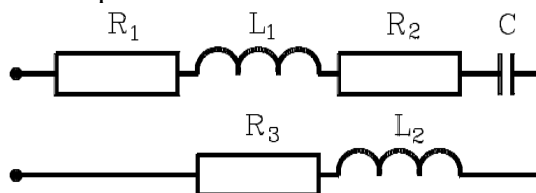


#### Задача № 2.

Построить векторную диаграмму по схеме:

План построения:

1. Откладываем вектор тока
2. Откладываем векторы напряжений согласно характеру сопротивлений
3. Строим вектор общего напряжения



Критерии оценок:

Правильность и полнота выполнения расчётного задания – 5 баллов;

Приведение формул в общем виде – 1 балл;

Качество оформления отчёта – 1 балл;

Выполнение расчётов в системе СИ – 1 балл;

Правильное указание единиц измерения физических величин – 1 балл

**Задание №7 для оценки У1, У2, У4, ОК1, ОК2, ОК 3, ОК 7, ОК6, ПКр4, ПК 4.3, ПК2.3**

### Практическая работа №11

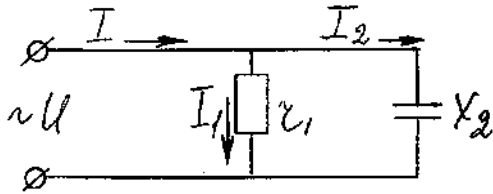
Расчет разветвленных цепей синусоидального тока, содержащих RLC. (Методика расчета данной задачи прописана в методических указаниях по выполнению лабораторных и практических работ)

#### Задача №1.

Определить ток в неразветвленной части цепи, активную мощность, потребляемую цепью, емкость конденсатора.

Дано:  $U = 220$  В;  $f = 50$  Гц;

$x_2 = 22$  Ом     $r = 22$  Ом     $I = ?$ ;  $P = ?$



Критерии оценок:

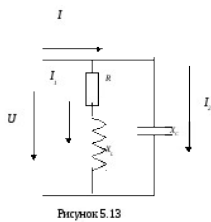
- Правильность и полнота выполнения расчётного задания – 5 баллов;
- Приведение формул в общем виде – 1 балл;
- Качество оформления отчёта – 1 балл;
- Выполнение расчётов в системе СИ – 1 балл;
- Правильное указание единиц измерения физических величин – 1 балл

**Задание №8 для оценки У1, У2, У4, ОК1, ОК2, ОК 3, , ПК 4.3, ПК2.3**

**Практическая работа №13**

Расчет разветвленных цепей синусоидального тока, содержащих RLC\_методом проводимостей. (Методика расчета данной задачи прописана в методических указаниях по выполнению лабораторных и практических работ).

Задача 1. Напряжение, приложенное к параллельно включенным катушке и конденсатору (рисунок 5.13),  $U=127\text{В}$ ,  $f=50\text{Гц}$ . Параметры цепи:  $R=100\text{Ом}$ ,  $L=63,7\text{мГн}$ ,  $C=212\text{мкФ}$ . Определить:  $I, I_1, I_2, P, Q, S, f_{рез}$ .



Критерии оценок:

- Правильность и полнота выполнения расчётного задания – 5 баллов;
- Приведение формул в общем виде – 1 балл;
- Качество оформления отчёта – 1 балл;
- Выполнение расчётов в системе СИ – 1 балл;
- Правильное указание единиц измерения физических величин – 1 балл

**Тема 3.2. Символический метод расчета**

**Задание №8 для оценки З 1, З2, З3, З5, З6, З7, ОК1, ОК2, ОК 3, Задание в тестовой форме**

**Вариант 1**

Вопрос		Ответ	
1	Записать в показательной форме комплекс ЭДС, уравнение мгновенных значений которой имеет вид $e = 282\sin(314t + 60^\circ)$	1	$\dot{E} = 282 e^{j60}$
		2	$\dot{E} = 200 e^{j60}$
		3	$\dot{E} = 314 e^{j60}$
		4	$\dot{E} = 200 e^{-j60}$
35	Записать в показательной форме комплекс ЭДС, если его алгебраическая форма имеет вид $\dot{E} = 100 + j 173,2$	1	$\dot{E} = 200 e^{j30}$
		2	$\dot{E} = 200 e^{j60}$
		3	$\dot{E} = 100 e^{j60}$
		4	$\dot{E} = 200 e^{-j60}$
2	Записать в алгебраической форме	1	$\dot{E} = 100 + j 200$

	комплекс ЭДС, если его показательная форма имеет вид $\dot{E} = 200 e^{j60}$	2	$\dot{E} = 100 + j 173,2$
		3	$\dot{E} = 200 + j 100$
		4	$\dot{E} = 173,2 + j 100$
3	Первое слагаемое в комплексе тока $\dot{I} = 100 + j 173,2$ является	1	действующим значением тока
		2	средним значением тока
		3	действительной частью тока
		4	мнимой частью тока
4	Второе слагаемое в комплексе тока $\dot{I} = 100 + j 173,2$ является	1	действующим значением тока
		2	средним значением тока
		3	действительной частью тока
		4	мнимой частью тока
5	Уравнение мгновенных значений синусоидальной ЭДС имеет вид	1	$e = E_m e^{j\psi}$
		2	$e = E_m (\sin \omega t + \psi)$
		3	$e = E_m \sin \psi + j E_m \cos \psi$

### Вариант 2

1	Комплекс полного сопротивления ветви из сопротивлений - активного 4 Ом, емкостного - 12 Ом и индуктивного - 9 Ом, в алгебраической форме имеет вид	1	$\underline{Z} = 4 + j 3$
		2	$\underline{Z} = 4 - j 3$
		3	$\underline{Z} = 3 - j 4$
		4	$\underline{Z} = 3 + j 4$
2	Комплекс полного сопротивления ветви из сопротивлений - активного 4 Ом, емкостного - 12 Ом и индуктивного - 9 Ом, в показательной форме имеет вид	1	$\underline{Z} = 5e^{j37^\circ}$
		2	$\underline{Z} = 5e^{-j37^\circ}$
		3	$\underline{Z} = 25e^{-j37^\circ}$
		4	$\underline{Z} = 4e^{j37^\circ}$
3	Комплекс полного сопротивления ветви из сопротивлений - активного 4 Ом, емкостного - 9 Ом и индуктивного - 12 Ом, в показательной форме имеет вид	1	$\underline{Z} = 5e^{j37^\circ}$
		2	$\underline{Z} = 5e^{-j37^\circ}$
		3	$\underline{Z} = 25e^{-j37^\circ}$
		4	$\underline{Z} = 4e^{j37^\circ}$
4	Комплекс полного сопротивления ветви из сопротивлений - активного 4 Ом и емкостного 3 Ом, в показательной форме имеет вид	1	$\underline{Z} = 5e^{j37^\circ}$
		2	$\underline{Z} = 5e^{-j37^\circ}$
		3	$\underline{Z} = 25e^{-j37^\circ}$
		4	$\underline{Z} = 4e^{j37^\circ}$
5	Комплекс полного сопротивления ветви из сопротивлений - активного 4 Ом и индуктивного 3 Ом, в показательной форме имеет вид	1	$\underline{Z} = 5e^{j37^\circ}$
		2	$\underline{Z} = 5e^{-j37^\circ}$
		3	$\underline{Z} = 25e^{-j37^\circ}$
		4	$\underline{Z} = 4e^{j37^\circ}$

### Эталоны ответов

вариант	Эталон ответа	Количество баллов
1	1,2,1,4,2	1 балл
2	2,2,2,2,1	1 балл

Критерии оценки:

5 баллов – «5», 4 балла – «4», 3 балла – «3», 2 и менее баллов – «2»

**Задание №9 для оценки У1, У2, У4, ОК1, ОК2, ОК 3, ОК 7, ОК6**

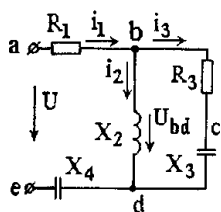
**Практическая работа №14** Решение уравнений в комплексной форме (Методика расчета данной задачи прописана в методических указаниях по выполнению лабораторных и практических работ).

Задача1 Известны фазные токи в треугольнике  $I_{AB} = (8 - j 6) A$ ;  $I_{BC} = (10 - j 6) A$ ;

$I_{CA} = (8 + j 8) A$ . Определить линейные токи используя символический метод расчета.



**Задача №2** Для схемы на рисунке определить токи во всех ветвях и напряжения на всех участках, составить баланс активных и реактивных мощностей, построить векторную диаграмму цепи на комплексной плоскости, записать мгновенные значения токов, если  $u = U_m \sin(\omega t + \psi_U)$ ,  $U_m = 600$  В,  $\psi_U = -90^\circ$ ,  $R_1 = 10$  Ом,  $X_2 = R_3 = X_3 = 20$  Ом,  $X_4 = 50$  Ом. Задачу решить *символическим методом*.



Критерии оценок:

- Правильность и полнота выполнения расчётного задания – 5 баллов;
- Приведение формул в общем виде – 1 балл;
- Качество оформления отчёта – 1 балл;
- Выполнение расчётов в системе СИ – 1 балл;
- Правильное указание единиц измерения физических величин – 1 балл

**Тема 3.3. Трёхфазные цепи синусоидального тока**  
**Задание №10 для оценки 31, 32, 33, 35, 36, 37, ОК1, ОК2, ОК3**

Тестовый контроль

**Вариант 1**

Вопрос		Ответ	
1	В несвязанной трехфазной системе фазы источника питания	1	соединены в треугольником
		2	не соединены между собой
		3	соединены звездой
		-	-
2	Основной причиной использования трехфазного тока является возможность	1	трансформации напряжения
		2	получения двух уровней напряжения
		3	получения постоянного магнитного поля
		4	получения вращающегося магнитного поля
3	Выводы второй фазы обозначаются буквами	1	А - У
		2	А - Х
		3	А - В
		4	В - У
4	Указать цветовое обозначение третьей фазы	1	желтый цвет
		2	синий цвет
		3	красный цвет
		4	зеленый цвет
5	Указать цветовое обозначение второй фазы	1	желтый цвет
		2	синий цвет
		3	белый цвет
		4	зеленый цвет

**Вариант 2**

1	Линейные токи равны фазным, если фазы соединены	1	треугольником
		2	звездой
		3	в обоих случаях
		4	Они никогда не могут быть равными
2	Линейные токи больше фазных, если обмотки фаз соединены	1	звездой
		2	треугольником
		3	они всегда равны

		4	они всегда больше фазных
3	Линейные напряжения равны фазным, если фазы соединены	1	треугольником
		2	звездой
		3	параллельно
		4	последовательно
4	Нулевой провод можно использовать при соединении фаз источника трехфазного тока	1	треугольником
		2	звездой
		3	в обоих случаях
		4	
5	При симметричной нагрузке ток в нулевом проводе равен	1	фазному
		2	линейному
		3	нулю
		4	сумме фазного и линейного

### Вариант 3

	Вопрос		Ответ
1	Симметричной называется трехфазная система, в которой нагрузка имеет равные	1	фазные токи
		2	фазные сопротивления
		3	фазные напряжения
		4	начальные фазы
2	При соединении фаз в звезду линейное напряжение связано с фазным соотношением	1	$U_{Л.} = U_{Ф.}$
		2	$U_{Л.} = \sqrt{3} U_{Ф.}$
		3	$U_{Л.} = U_{Ф.} / \sqrt{3}$
		4	$U_{Л.} = \sqrt{2} U_{Ф.}$
3	Для получения соединения фаз в треугольник соединяются вместе	1	одноименные выводы фаз
		2	конец одной фазы и начало другой
		3	начала двух фаз и конец третьей
		4	концы двух фаз и начало третьей
4	При соединении фаз в звезду линейные токи связаны с фазными соотношением	1	$I_{Л.} = I_{Ф.}$
		2	$I_{Л.} = \sqrt{3} I_{Ф.}$
		3	$I_{Л.} = I_{Ф.} / \sqrt{3}$
		4	$I_{Л.} = \sqrt{2} I_{Ф.}$
5	При соединении фаз треугольником линейные токи связаны с фазными соотношением	1	$I_{Л.} = I_{Ф.}$
		2	$I_{Л.} = \sqrt{3} I_{Ф.}$
		3	$I_{Л.} = I_{Ф.} / \sqrt{3}$
		4	$I_{Л.} = \sqrt{2} I_{Ф.}$

### Вариант 4

	вопрос		ответ
1	При соединении фаз треугольником линейные напряжения связаны с фазными соотношением	1	$U_{Л.} = U_{Ф.}$
		2	$U_{Л.} = \sqrt{3} U_{Ф.}$
		3	$U_{Л.} = U_{Ф.} / \sqrt{3}$
		4	$U_{Л.} = \sqrt{2} U_{Ф.}$
2	Полная мощность трехфазной симметричной нагрузки определяется по формуле	1	$S = \sqrt{3} I_{Ф.} U_{Ф.}$
		2	$S = \sqrt{3} I_{Л.} U_{Ф.}$
		3	$S = \sqrt{3} I_{Ф.} U_{Л.}$
		4	$S = \sqrt{3} I_{Л.} U_{Л.}$
3	Коэффициент мощности трехфазной симметричной нагрузки можно определить по формуле	1	$\cos \varphi = P / Q$
		2	$\cos \varphi = Q / S$
		3	$\cos \varphi = P / S$
		4	$\cos \varphi = Q / P$
		1	$P = \sqrt{3} I_{Ф.} U_{Ф.} \cos \varphi$

4	Активная мощность трехфазной симметричной нагрузки определяется по формуле	2	$P = \sqrt{3} I_{л.Ул.} \sin \varphi$
		3	$P = \sqrt{3} I_{ф.Ул.} \cos \varphi$
		4	$P = \sqrt{3} I_{л.Ул.} \cos \varphi$
5	Реактивная мощность трехфазной симметричной нагрузки определяется по формуле	1	$Q = \sqrt{3} I_{ф.Ул.} \cos \varphi$
		2	$Q = \sqrt{3} I_{л.Ул.} \sin \varphi$
		3	$Q = \sqrt{3} I_{ф.Ул.} \cos \varphi$
		4	$Q = \sqrt{3} I_{л.Ул.} \cos \varphi$

### Вариант 5

Вопрос		Ответ	
1	Полная мощность трехфазной симметричной нагрузки определяется по формуле	1	$S = 3I_{ф.Ул.}$
		2	$S = \sqrt{3} I_{л.Ул.}$
		3	$S = \sqrt{3} I_{ф.Ул.}$
		4	$S = 3I_{л.Ул.}$
2	При линейном напряжении в четырех проводной сети 380 В однофазные токоприемники необходимо включать на	1	линейное напряжение
		2	фазное напряжение
		3	для ответа недостаточно данных
		-	-
3	Нулевой провод необходим для	1	уменьшения напряжения смещения нейтрали нагрузки
		2	Увеличения напряжения смещения нейтрали нагрузки
		3	уменьшения напряжения смещения нейтрали источника питания
		4	увеличения напряжения смещения нейтрали питания
4	Напряжение смещения нейтрали нагрузки возникает	1	при симметричной нагрузке
		2	при несимметричной нагрузке
		3	любом характере нагрузки
		-	
5	Отсутствие нулевого провода при соединении фаз несимметричной нагрузки звездой приведет	1	к увеличению всех фазных напряжений нагрузки
		2	к уменьшению всех фазных напряжений нагрузки
		3	перекосу фаз
		4	

### Эталонные ответы

вариант	Эталон ответа	Количество баллов
1	2,1,4,2,4	1 балл
2	2,2,1,2,3	1 балл
3	2,2,2,1,2	1 балл
4	1,4,3,4,4	1 балл
5	4,3,1,2,3	1 балл

Критерии оценки: 5 баллов – «5», 4 балла – «4», 3 балла – «3», 2 и менее баллов – «2»

### Задание №11 для оценки У1, У2, У4, ОК1, ОК2, ОК 3, , ПКр4, ПК 4.3, ПК2.3, ПК 3.2

**Практическая работа №15** Расчет несимметричных трехфазных цепей синусоидального тока, соединенных в звезду (Методика расчета данной задачи прописана в методических указаниях по выполнению лабораторных и практических работ).

**Задача №1.** От сети трехфазного тока с номинальным напряжением  $U = 380$  В питаются предприятия рабочего поселка. Все приемники распределены на три группы, соединенные звездой по четырехпроводной схеме. Определить фазное напряжение, фазные токи, ток в нулевом проводе, все виды мощностей трехфазной цепи, если известны сопротивления фаз:  $R_A = 3 \text{ Ом}$ ,  $X_{L A} = 4 \text{ Ом}$ ;  $R_B = 16 \text{ Ом}$ ,  $X_{L B} = 12 \text{ Ом}$ ;  $R_C = 3 \text{ Ом}$ ,  $X_{C C} = 40 \text{ Ом}$

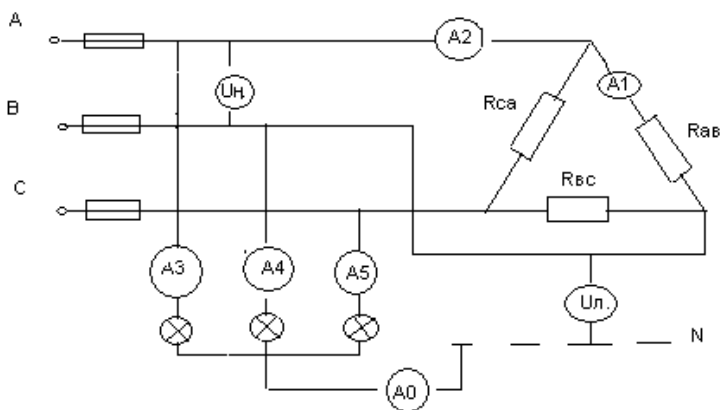
Критерии оценок:

- Правильность и полнота выполнения расчётного задания – 5 баллов;
- Приведение формул в общем виде – 1 балл;
- Качество оформления отчёта – 1 балл;
- Выполнение расчётов в системе СИ – 1 балл;
- Правильное указание единиц измерения физических величин – 1 балл

**Задание №12 для оценки У1, У2, У4, ОК1, ОК2, ОК 3, ПКр4, ПК 4.3, ПК2.3, ПК 3.2**

**Практическая работа №16** Расчет несимметричных трехфазных цепей синусоидального тока, соединенных в треугольник (Методика расчета данной задачи прописана в методических указаниях по выполнению лабораторных и практических работ).

**Задача №1.** В трехфазную четырехпроводную сеть включены печь сопротивления, представляющая собой симметричную нагрузку, соединенную треугольником, и несимметричная осветительная нагрузка в виде ламп накаливания, соединенных звездой (рис.3). Мощность каждой фазы печи  $P_n=10$  кВт. Мощность каждой лампы  $P_n=200$  Вт число ламп в фазах  $n_A=50$ ;  $n_B=40$ ;  $n_C=30$ . Номинальное напряжение сети  $U_{ном}=380$  В. Определить показания всех приборов, включенных в схему.



Мощность каждой фазы печи  $P_n=10$  кВт. Мощность каждой лампы  $P_n=200$  Вт число ламп в фазах  $n_A=50$ ;  $n_B=40$ ;  $n_C=30$ . Номинальное напряжение сети  $U_{ном}=380$  В. Определить показания всех приборов, включенных в схему.

**Задача №2.** Обмотки трехфазного двигателя соединены треугольником.

Сопrotивления каждой фазы:  $R_{AB} = 16$  Ом,  $X_{сAB} = 12$  Ом;  $R_{BC} = 16$  Ом  $X_{L BC} = 12$  Ом;  $R_{CA} = 25$  Ом,  $X_{сCA} = 20$  Ом. Двигатель подключен к сети напряжением  $U = 220$  В. Определить фазные и линейные токи, активную, реактивную и полную мощности, построить векторную диаграмму токов и напряжений

Критерии оценок:

- Правильность и полнота выполнения расчётного задания – 5 баллов;
- Приведение формул в общем виде – 1 балл;
- Качество оформления отчёта – 1 балл;
- Выполнение расчётов в системе СИ – 1 балл;
- Правильное указание единиц измерения физических величин – 1 балл

**Задание №13 для оценки У1, У2, У4, ОК1, ОК2, ОК 3, ОК 7, ОК6, ПКр4,**

**Практическая работа №17-18** Расчет трехфазных цепей при обрыве нулевого и фазного проводов и исследование влияния режимов на качество продукции (Методика расчета данной задачи прописана в методических указаниях по выполнению лабораторных и практических работ).

**Задача №1.** От сети трехфазного тока с номинальным напряжением  $U = 660$  В питаются предприятия рабочего поселка. Все приемники распределены на три группы, соединенные звездой по четырехпроводной схеме. Определить фазное напряжение, фазные токи, ток в нулевом проводе, все виды мощностей трехфазной цепи, если известны сопротивления фаз:  $R_A = 3$  Ом  $X_{L A} = 4$  Ом;  $R_B = 12$  Ом,  $X_{L B} = 16$  Ом;  $R_C = 4$  Ом,  $X_{сC} = 3$  Ом. Изобразить векторную диаграмму при обрыве нулевого провода.

Определить фазные напряжения и токи при обрыве фазного провода и коротком замыкании фазы.

Критерии оценок:

- Правильность и полнота выполнения расчётного задания – 5 баллов;
- Приведение формул в общем виде – 1 балл;
- Качество оформления отчёта – 1 балл;
- Выполнение расчётов в системе СИ – 1 балл;
- Правильное указание единиц измерения физических величин – 1 балл

### Тема 3.3. Трехфазные цепи синусоидального тока

**Задание №14 для оценки** У1, У2, У4, ОК1,ОК2,ОК 3, ОК 7,ОК6, ПКр4, ПК1.3,ПК 4.3, ПК2.3, ОК.8, ПК 3.2

**Лабораторная работа №8-9** *Исследование трехфазной цепи синусоидального тока, соединенной звездой* (Задание, критерии оценок, форма контроля прописаны в методических указаниях по выполнению лабораторных и практических работ)

**Критерии оценки:**

- Правильность сборки схемы – 6 баллов;
- Правильность и полнота выполнения расчётного задания – 5 баллов;
- Приведение формул в общем виде – 1 балл;
- Качество оформления отчёта – 1 балл;
- Выполнение расчётов в системе СИ – 1 балл;
- Правильное указание единиц измерения физических величин – 1 балл;
- Правильность математических расчётов – 1 балл;
- Максимальное количество баллов – 16

Изучение общей компоновки лабораторного стенда; изучение основных функциональных блоков, их назначения и особенностей эксплуатации. Экспериментальная проверка работоспособности отдельных блоков и приборов.

**Задание №15 для оценки** У1, У2, У4, ОК1,ОК2,ОК 3, ОК 7,ОК6, ПКр4, ПК 4.3, ПК2.3, ОК.8, ПК 3.2

**Лабораторная работа №10-11** *Исследование трехфазной цепи синусоидального тока, соединенной в треугольник*. (Задание, критерии оценок, форма контроля прописаны в методических указаниях по выполнению лабораторных и практических работ)

**Критерии оценки:**

- Правильность сборки схемы – 6 баллов;
- Правильность и полнота выполнения расчётного задания – 5 баллов;
- Приведение формул в общем виде – 1 балл;
- Качество оформления отчёта – 1 балл;
- Выполнение расчётов в системе СИ – 1 балл;
- Правильное указание единиц измерения физических величин – 1 балл;
- Правильность математических расчётов – 1 балл;
- Максимальное количество баллов – 16

Изучение общей компоновки лабораторного стенда; изучение основных функциональных блоков, их назначения и особенностей эксплуатации. Экспериментальная проверка работоспособности отдельных блоков и приборов.

**Задание №16 для оценки** ОК1,ОК2, ОК5

**Самостоятельная работа обучающихся: №5** Анализ трехфазных цепей синусоидального тока при ненормальных режимах работы.(Задание, критерии оценок, форма контроля прописаны в методических указаниях по самостоятельной работе)

#### **Раздел 4. Электрические цепи с взаимной индуктивностью**

##### **Тема 4. 1. Расчет электрических цепей с взаимной индуктивностью**

**Задание 1 для оценки** З 1, З2, З3, З5,З6,З7,ОК1,ОК2,ОК 3, ОК 7,ОК6.

**Кейс-задание:**Прочитайте текст задания и ответьте на вопросы:

Определите одноименные зажимы на указанных рисунках.

Какие зажимы обозначаются «звездочками» ?

Какие зажимы обозначаются точками ?

Как можно определить одноименные зажимы?

Для определения знака ЭДС взаимной индукции размечают зажимы индуктивно связанных элементов цепи. Два зажима называют одноименными, если при одинаковом направлении токов относительно этих зажимов магнитные потоки самоиндукции и взаимной индукции

складываются. Такие выводы обозначают на схемах одинаковыми условными значками, например, точками или звездочками (рис. 2.20 а, б). Одинаково направленные токи  $i_1$  и  $i_2$  (рис. 1 а) относительно зажимов  $a$  и  $c$  вызывают совпадающие по направлению потоки самоиндукции  $\Phi_{1L}$  ( $\Phi_{2L}$ ) и взаимной индукции  $\Phi_{12}$  ( $\Phi_{21}$ ). Следовательно, зажимы  $a$  и  $c$  являются одноименными. Одноименной является и другая пара зажимов  $b$  и  $d$ , но условными значками обозначают только одну пару одноименных выводов, например,  $a$  и  $c$  (рис. 1 а). Если токи  $i_1$  и  $i_2$  направлены неодинаково относительно одноименных зажимов (рис. 1 б), то имеет место встречное направление потоков самоиндукции и взаимоиндукции. На схемах магнитопроводы, как правило, не показывают и ограничиваются только обозначением одноименных зажимов (рис. 1 в, г).

Одноименные зажимы можно определить опытным путем. Для этого одну из катушек включают в цепь источника постоянного тока, а к другой присоединяют вольтметр постоянного тока. Если в момент подключения источника стрелка измерительного прибора отклоняется, то зажимы индуктивно связанных катушек, подключенные к положительному полюсу источника и положительному зажиму измерительного прибора, являются одноименными.

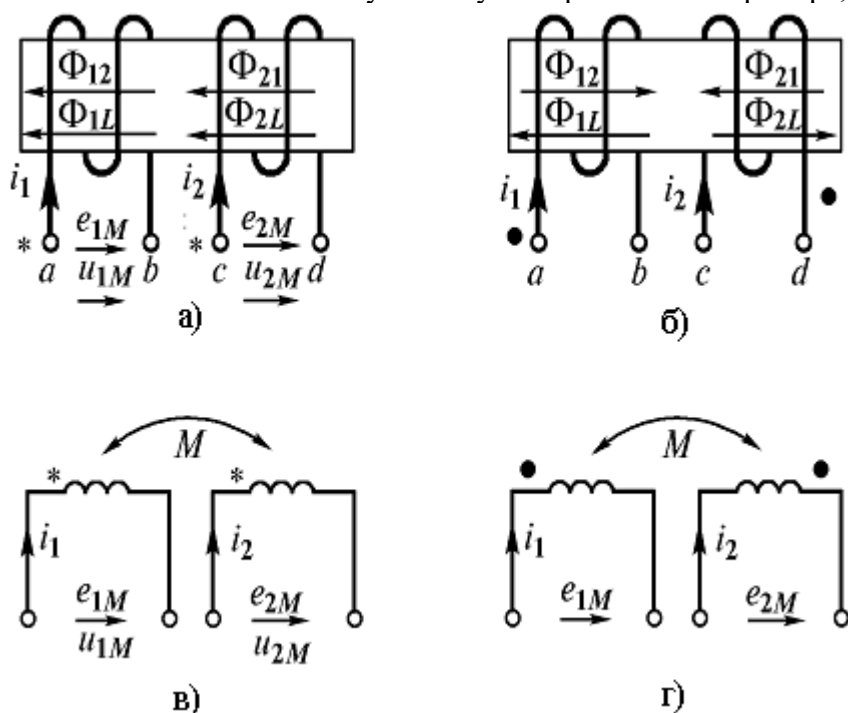
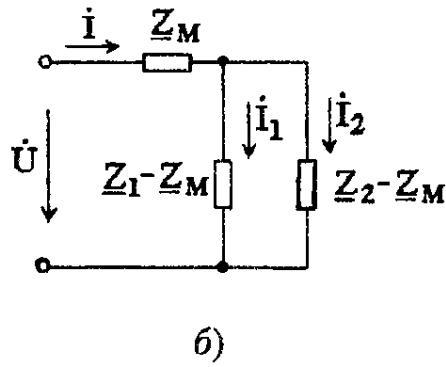
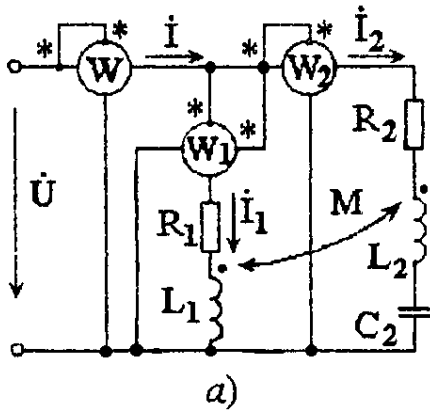


Рис. 1

**Задача №1** Найти показания ваттметров в схеме рис. а, рассчитать передаваемую активную мощность магнитным полем, построить векторную диаграмму напряжений и токов, если  $\underline{U} = 150 + j150$  В,  $R_1 = 5$  Ом,  $R_2 = 10$  Ом,  $\omega L_1 = 15$  Ом,  $\omega L_2 - 1/(\omega C_2) = 0$ ,  $\omega M = 10$  Ом. Показать, что схема рис. б, является эквивалентной схемой замещения данной цепи без магнитных связей.



**Задание №2 для оценки У1, У2, У4, ОК1, ОК2, ОК 3, ОК 7, ОК6, ПК 4.3, ПК2.3**

**Лабораторная работа №12** Исследование цепей с индуктивным связанным сопротивлением (Задание, критерии оценок, форма контроля прописаны в методических указаниях по выполнению лабораторных и практических работ)

**Критерии оценки:**

- Правильность сборки схемы – 6 баллов;
- Правильность и полнота выполнения расчётного задания – 5 баллов;
- Приведение формул в общем виде – 1 балл;
- Качество оформления отчёта – 1 балл;
- Выполнение расчётов в системе СИ – 1 балл;
- Правильное указание единиц измерения физических величин – 1 балл;
- Правильность математических расчётов – 1 балл;
- Максимальное количество баллов – 16

Изучение общей компоновки лабораторного стенда; изучение основных функциональных блоков, их назначения и особенностей эксплуатации. Экспериментальная проверка работоспособности отдельных блоков и приборов.

**Задание №3 для оценки З 1, З2, З3, З5, З6, З7, ОК1, ОК2, ОК 3, ОК 7, ОК6**

**Внеаудиторная самостоятельная работа обучающихся: №6** Трансформатор без ферромагнитного сердечника» (Задание, критерии оценок, форма контроля прописаны в методических указаниях по самостоятельной работе)

**Раздел 5. Электрические цепи несинусоидальными напряжениями и токами**  
**Тема 5. 1. Действительные значения несинусоидального тока и мощности цепи**

**Задание №1 для оценки З 1, З2, З3, З5, З6, З7, ОК1, ОК2, ОК 3, ОК 7, ОК6**

Задание в тестовой форме

вопрос		Ответ	
1	Какие элементы цепи, питаемой синусоидальным напряжением, вызывают в ней несинусоидальные токи?	1	с нелинейной ВАХ
		2	с линейной ВАХ
2	При частоте несинусоидального тока 50 Гц частота первой гармоники равна	1	25 Гц
		2	50 Гц
		3	100 Гц
		4	150 Гц

3	Какая гармоника несинусоидального тока частотой 150 Гц имеет частоту 50 Гц?	1	Первая
		2	Третья
		3	Пятая
		4	Ни одной гармонике с частотой 50 Гц не будет
4	Как отличаются по значению амплитуды пятой и первой гармоник несинусоидального тока?	1	равны
		2	у первой амплитуда больше, чем у пятой
		3	у пятой амплитуда больше, чем у первой
5	Какой закон электротехники применяется для получения выражения действующего значения несинусоидального тока?	1	Био-Савара
		2	Ампера
		3	Джоуля-Ленца
		4	Кирхгофа
6	Действующее значение несинусоидального тока определяется по выражению	1	$I = I_0^2 + I_1^2 + I_2^2 + I_3^2 + \dots,$
		2	$I = \sqrt{I_0^2 + I_1^2 + I_2^2 + I_3^2 + \dots},$
		3	$I = \sqrt{I_0^2 - I_1^2 + I_2^2 - I_3^2 + \dots},$
		4	$I = I_0 + I_1 + I_2 + I_3 + \dots,$
7	Каково значение коэффициента амплитуды несинусоидального тока, если его амплитуда 20 А, а действующее значение 10 А.	1	200
		2	0,5
		3	2,0
		4	10
8	Каково значение коэффициента искажений несинусоидального тока, если его амплитуда 20 А, амплитуда первой гармоники 8 А действующее значение 10 А.	1	2,5
		2	0,8
		3	1,25
		4	2,0
9	Если частота несинусоидального тока увеличилась, его действующее значение	1	уменьшится
		2	увеличится
		3	не изменится
10	Если амплитуда несинусоидального тока увеличилась, его действующее значение	1	уменьшится
		2	увеличится
		3	не изменится



		-	-
11	При увеличении начальной фазы его действующее значение	1	уменьшится
		2	увеличится
		3	не изменится
12	Активная мощность Р несинусоидального тока находится по формуле	1	$P = P_0 + P_1 + P_2 + P_3 + \dots$
		2	$P = \sqrt{P_0^2 + P_1^2 + P_2^2 + P_3^2 + \dots}$ ,
		3	$P = P_0^2 - P_1^2 - P_2^2 - P_3^2 - \dots$ ,
		4	$P = I U$

### Эталоны ответов

вариант	Эталон ответа	Количество баллов
1	1,2,2,3,4,2,2,4,2,13,2	1 балл

Критерии оценки: 12 баллов – «5», 10 балла – «4», 9 балла – «3», 2 и менее баллов – «2»

**Задание №2 для оценки** У1, У2, У4, ОК1, ОК2, ОК 3, ОК 7, ОК6, ПК 4.3, ПК2.3, ПК 2.1

**Лабораторная работа №13** Высшие гармоники в трехфазной цепи. (Задание, критерии оценок, форма контроля прописаны в методических указаниях по выполнению лабораторных и практических работ)

#### Критерии оценки:

Правильность сборки схемы – 6 баллов;

Правильность и полнота выполнения расчётного задания – 5 баллов;

Приведение формул в общем виде – 1 балл;

Качество оформления отчёта – 1 балл;

Выполнение расчётов в системе СИ – 1 балл;

Правильное указание единиц измерения физических величин – 1 балл;

Правильность математических расчётов – 1 балл;

Максимальное количество баллов – 16

Изучение общей компоновки лабораторного стенда; изучение основных функциональных блоков, их назначения и особенностей эксплуатации. Экспериментальная проверка работоспособности отдельных блоков и приборов.

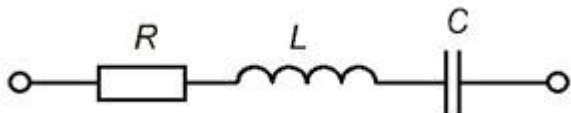
**Задание №3 для оценки** У1, У2, У4, ОК1, ОК2, ОК 3, ПК 4.3, ПК2.3, ПК 2.1

**Практическая работа №19** Расчет электрических цепей с несинусоидальными токами и напряжениями (Методика расчета данной задачи прописана в методических указаниях по выполнению лабораторных и практических работ).

**Задача №1.** Определить закон изменения тока, при следующих данных:  $R=30 \text{ Ом}$ ,

$L=127 \text{ мГн}$ ,  $C=40 \text{ мкФ}$ ,  $f=50$

$$u(\omega t) = 100 + 200 \sin(\omega t + 30^\circ) + 100 \sin(2\omega t + 20^\circ) + 200 \sin 3\omega t;$$



Критерии оценок:

Правильность и полнота выполнения расчётного задания – 5 баллов;

Приведение формул в общем виде – 1 балл;

Качество оформления отчёта – 1 балл;

Выполнение расчётов в системе СИ – 1 балл;

Правильное указание единиц измерения физических величин – 1 балл

## Раздел 6 Нелинейные цепи

### Тема 6. 1. Нелинейные цепи постоянного тока

Задание №1 для оценки 3 1, 32, 33, 35,36,37ОК1,ОК2,ОК 3, ОК 7,ОК6,

Задание в тестовой форме

Вопрос		Ответ	
1	Вольт-амперная характеристика нелинейного сопротивления является	1	прямой линией
		2	только выпуклой кривой
		3	только вогнутой кривой
		4	вогнутой или выпуклой кривой
2	Причиной нелинейности резистора из ни-хрома является	1	освещенность
		2	температура
		3	напряжение
		4	влажность
3	С ростом температуры сопротивление вольфрамовой нити накала в электрической лампе	1	не изменится
		2	увеличится
		3	уменьшится
4	При увеличении напряжения сопротивление вольфрамовой нити накала в электрической лампе	1	не изменится
		2	увеличится
		3	уменьшится
5	С увеличением температуры сопротивление	1	увеличивается у термисторов, уменьшается у позисторов
		2	увеличивается у позисторов, уменьшается у термисторов
		3	уменьшается у термисторов, не изменяется у позисторов
		4	уменьшается у позисторов, не изменяется у термисторов
6	Из материалов, имеющих отрицательный	1	термисторы

	температурный коэффициент сопротивления, изготавливаются	2	позисторы
		3	варисторы
		4	пьезоэлементы
7	Ток через нелинейное сопротивление с положительным температурным коэффициентом	1	возрастает медленней, чем напряжение на нем
		2	возрастает быстрее, чем напряжение на нем
		3	возрастает пропорционально напряжению на нем
		4	возрастает обратно пропорционально напряжению на нем
8	Вольт-амперную характеристику любого нелинейного сопротивления	1	можно найти в справочнике
		2	можно найти опытным путем
		3	можно построить произвольно
9	Электрическая цепь из шести элементов является нелинейной, если в ней	1	имеется хотя бы один нелинейный элемент
		2	имеется не менее двух нелинейных элементов
		3	имеется не менее трех нелинейных элементов
		4	все элементы нелинейны
10	При последовательном соединении линейного и нелинейного элементов результирующая вольт-амперная характеристика является	1	прямой линией
		2	вогнутой кривой
		3	выпуклой кривой
		4	вогнутой или выпуклой кривой
11	При параллельном соединении линейного и нелинейного элементов результирующая вольт-амперная характеристика является	1	прямой линией
		2	вогнутой кривой
		3	выпуклой кривой
		4	вогнутой или выпуклой кривой
12	При последовательном соединении нелинейных элементов по заданному значению тока через один из элементов можно определить, используя ВАХ,	1	токи через остальные элементы
		2	ток цепи
		3	только напряжение цепи
		4	напряжение цепи и напряжения на каждом элементе
13	При параллельном соединении нелинейных элементов по заданному значению тока через один из элементов можно определить, используя ВАХ,	1	токи через остальные элементы
		2	ток цепи
		3	только напряжение цепи
		4	напряжение цепи и токи через остальные элементы

14	При последовательном соединении нелинейных элементов по заданному значению напряжения на одном из элементов можно определить, используя ВАХ,	1	токи через остальные элементы
		2	только ток цепи
		3	только напряжение цепи
		4	напряжение и ток цепи, напряжения на каждом элементе
15	При параллельном соединении нелинейных элементов по заданному значению напряжения на одном из элементов можно определить, используя ВАХ,	1	только токи через остальные элементы
		2	только ток цепи
		3	только напряжение цепи
		4	ток цепи и токи через остальные элементы

Эталоны ответов

вариант	Эталон ответа	Количество баллов
1	4,1,2,1,1,3,3,2,1,2,4,4,4,4	1 балл

Критерии оценки: 15 баллов – «5», 13 балла – «4», 10 балла – «3», 5 и менее баллов – «2»

**Задание №2 для оценки У1, У2, У4, ОК1, ОК2, ОК3, ОК7, ОК6, ПК4.3, ПК2.3**

**Практическая работа №20** Расчет нелинейных элементов графическим методом

(Методика расчета данной задачи прописана в методических указаниях по выполнению лабораторных и практических работ).

**Задача №1.** Рассчитать ток  $I$  и напряжения  $U_1$  и  $U_2$  в цепи рис. а, применив графический метод. Характеристика нелинейного элемента показана на рис. б.

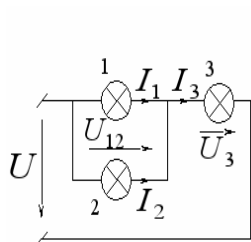
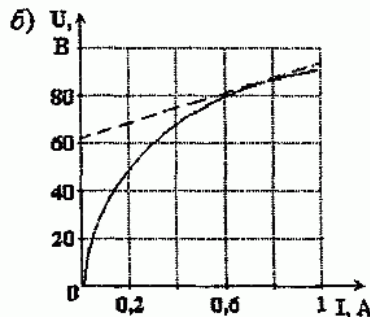
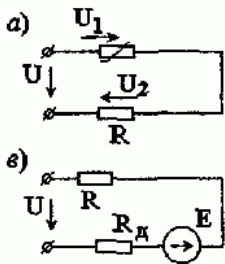


Рис. 3.10

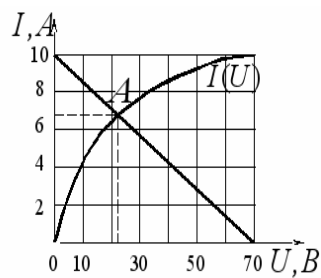


Рис. 3.11

**Задача 2.** Три одинаковые лампы накаливания соединены по схеме рис. 3.10. Вольт-амперная характеристика одной лампы  $I(U)$  приведена на рис. 3.11. Ток третьей лампы  $I_3 = 10 \text{ A}$ . Определить входное напряжение  $U$ .

Критерии оценок:

Правильность и полнота выполнения расчётного задания – 5 баллов;

Приведение формул в общем виде – 1 балл;

Качество оформления отчёта – 1 балл;

Выполнение расчётов в системе СИ – 1 балл;

Правильное указание единиц измерения физических величин – 1 балл

### Задание №3 для оценки У1, У2, У4, ОК1, ОК2, ОК 3, ОК 7, ОК6, ПК 4.3, ПК2.3

#### Лабораторная работа №14 Снятие ВАХ нелинейных элементов

(Задание, критерии оценок, форма контроля прописаны в методических указаниях по выполнению лабораторных и практических работ)

##### Критерии оценки:

- Правильность сборки схемы – 6 баллов;
- Правильность и полнота выполнения расчётного задания – 5 баллов;
- Приведение формул в общем виде – 1 балл;
- Качество оформления отчёта – 1 балл;
- Выполнение расчётов в системе СИ – 1 балл;
- Правильное указание единиц измерения физических величин – 1 балл;
- Правильность математических расчётов – 1 балл;
- Максимальное количество баллов – 16

Изучение общей компоновки лабораторного стенда; изучение основных функциональных блоков, их назначения и особенностей эксплуатации. Экспериментальная проверка работоспособности отдельных блоков и приборов.

### Задание №4 для оценки ОК1, ОК2, ОК 3, ОК 7, ОК6

**Внеаудиторная самостоятельная работа обучающихся: №7** Причины несинусоидальности тока и напряжения, **№8** Показатели надёжности электроснабжения, **№9** Влияние переходных процессов на работу электрических сетей (Задание, критерии оценок, форма контроля прописаны в методических указаниях по самостоятельной работе)

## Раздел 7. Переходные процессы в электрических сетях

### Тема 7.1 Переходные процессы

#### Задание №1 для оценки З 1, З2, З3, З5, З6, З7 ОК1, ОК2, ОК 3

##### Задание в тестовой форме

1. Чем объяснить возникновение переходных процессов при любом изменении режима работы цепи, содержащей резистивное сопротивление, индуктивность и (или) ёмкость?

- 1) Изменением мощности источника энергии.
- 2) Скачкообразным изменением напряжения на ёмкости.
- 3) Изменением запаса энергии ёмкостных и индуктивных элементов.

2. Каким образом определяются независимые начальные условия при расчете переходных процессов классическим методом?

- 1) По режиму работы схемы до коммутации.
- 2) По установившемуся режиму после коммутации.
- 3) По величине напряжения источника ЭДС.

3. Какие типы переходных процессов возможны в цепи, содержащей индуктивность, ёмкость и резистивное сопротивление?

- 1) Только апериодические.
- 2) Только колебательные.
- 3) Аperiодические и колебательные.

4. Каким образом определяются постоянные интегрирования при расчете переходных процессов классическим методом?

- 1) По независимым начальным условиям и их производным при  $t = 0$ .
- 2) По зависимым начальным условиям и их производным при  $t = 0$ .
- 3) По независимым начальным условиям и их производным при  $t = \infty$ .

5. По какому исходному уравнению производится расчет переходных процессов?

- 1) По дифференциальному уравнению докоммутационной схемы для искомой величины.

- 2) По дифференциальному уравнению послекоммутационной схемы для искомой величины.  
 3) По дифференциальному уравнению докоммутационной схемы без учета источников.
6. Чему соответствует принужденная составляющая в решении уравнения для переходного процесса?  
 1) Установившемуся состоянию послекоммутационной цепи.  
 2) Установившемуся состоянию докоммутационной цепи.  
 3) Затухающей составляющей переходного процесса.
7. Какой характер будет иметь переходной процесс при наличии пары комплексно сопряженных корней характеристического уравнения цепи с источником постоянной ЭДС?  
 1) Аperiodический.  
 2) Колебательный затухающий.  
 3) Колебательный незатухающий.
8. Особенностью разветвленных цепей является то, что они описываются системой дифференциальных уравнений. Какое преобразование необходимо выполнить для определения переходного процесса?  
 1) Систему дифференциальных уравнений преобразовать в систему интегральных уравнений.  
 2) Составить одно дифференциальное уравнение относительно выбранной переменной.  
 3) Составить одно интегральное уравнение относительно выбранной переменной.
9. Какие величины целесообразно выбрать в качестве переменной при составлении уравнения для определения переходного процесса?  
 1) Ток через емкость.  
 2) Напряжение на индуктивности.  
 3) Ток через индуктивность и напряжение на емкости.

#### Эталоны ответов

вариант	Эталон ответа	Количество баллов
1	2,1,3,3,2,3,2,2,1	1 балл

Критерии оценки: 9 баллов – «5», 7 балла – «4», 5 балла – «3», 2 и менее баллов – «2»

## Раздел 7. Переходные процессы в электрических сетях

### Тема 7.1 Переходные процессы

Задание №1 для оценки У1, У2, У4, ОК1, ОК2, ОК3, ОК7, ОК6, ПК2.1, ПК1.3

**Практическая работа №21** Изучение переходных процессов зарядки и разрядки конденсатора. (Методика расчета данной задачи прописана в методических указаниях по выполнению лабораторных и практических работ).

**Задача 1.** Дана электрическая цепь, в которой происходит коммутация (Рис. 1). В цепи действует постоянная ЭДС. Требуется определить закон изменения во времени токов и напряжений после коммутации в ветвях схемы.

Задачу следует решить двумя методами: классическим и операторным. На основании полученного аналитического выражения построить график изменения искомой величины в функции времени в интервале от  $t = 0$  до  $t = 3|P|_{\min}$ , где  $3|P|_{\min}$  – меньший по модулю корень характеристического уравнения.

Параметры цепи:  $R_1 = 15 \text{ Ом}$ ;  $R_2 = 10 \text{ Ом}$ ;  $C = 10 \text{ мкФ}$ ;  $L = 10 \text{ мГ}$ ;  $E = 100 \text{ В}$ .

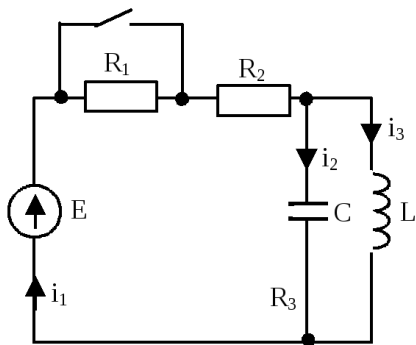


Рис. 1.

Критерии оценок:

Правильность и полнота выполнения расчётного задания – 5 баллов;

Приведение формул в общем виде – 1 балл;

Качество оформления отчёта – 1 балл;

Выполнение расчётов в системе СИ – 1 балл;

Правильное указание единиц измерения физических величин – 1 балл

### 3.3 Контрольно-оценочные материалы для промежуточной аттестации по учебной дисциплине

Предметом оценки являются умения и навыки. Контроль и оценка осуществляется использованием следующих форма и методов – экзамен.

#### Перечень экзаменационных теоретических вопросов

- 1 Физические понятия ток, напряжение и ЭДС. Электрическая энергия, способы ее получения и передачи на расстояния.
- 2 Понятия электрической, электронной и магнитной цепей. Классификация и примеры цепей. Основные законы электротехники и их применение.
- 3 Физическая и математическая модели цепи. Источники, проводники и приемники. Идеализированные двухполюсные элементы и их свойства.
- 4 Линейные электрические цепи постоянного тока. Анализ цепи на основе законов Кирхгофа и Ома, расчет токораспределения в цепях с одним источником.
- 5 Эквивалентные преобразования участков цепей.
- 6 Основные методы анализа линейных цепей: метод контурных токов.
- 7 Основные методы анализа линейных цепей: метод узловых потенциалов.
- 8 Основные методы анализа линейных цепей: метод эквивалентного источника.
- 9 Электрическая мощность и энергия постоянного электрического тока. Закон сохранения энергии в электрической цепи с постоянными токами. Баланс мощностей.
- 10 Основные характеристики и параметры синусоидальных токов и напряжений. Способы получения синусоидальных напряжений и токов.
- 11 Представление синусоидальных токов и напряжений векторами и комплексными числами. Законы электрических цепей в комплексной форме.
- 12 Фазовые соотношения между токами и напряжениями в цепи при синусоидальном токе (элементы, ветви, участки цепи). Векторные диаграммы.
- 13 Сопротивления элементов и участков цепей при синусоидальных токах. Геометрическая интерпретация полного комплексного сопротивления. Треугольник сопротивлений участка цепи и его связь с векторной диаграммой тока и напряжения.

- 14 Проводимости элементов и участков цепей при синусоидальных токах. Геометрическая интерпретация полной комплексной проводимости. Треугольник проводимостей участка цепи и его связь с векторной диаграммой тока и напряжения.
- 15 Особенности эквивалентных преобразований участков цепей с синусоидальным током. Эквивалентные параметры двухполюсников (последовательная и параллельная схемы).
- 16 Электрическая энергия и мощность в цепях с синусоидальным током. Активная, реактивная и полная мощности. Баланс активных и реактивных мощностей.
- 17 Частотная зависимость сопротивлений в цепях с синусоидальным током. Понятие об амплитудной и фазной частотных характеристиках, об электрических фильтрах. Определение полосы пропускания.
- 18 Явление резонанса в электрических цепях. Резонанс напряжений. Понятие о перенапряжениях. Использование резонанса напряжений в электрических фильтрах (полосовые фильтры).
- 19 Явление резонанса в электрических цепях. Резонанс токов. Использование резонанса токов для повышения коэффициента мощности ( $\cos\varphi$ ).
- 20 Электрические сигналы. Периодические сигналы и их представление гармоническим
- 21 Трехфазная система напряжений, основные соотношения, способы получения, источники трехфазного напряжения и их эквивалентные схемы. Нормированные уровни напряжений. Кабели и провода, используемые в трехфазных цепях.
- 22 Трехфазная нагрузка. Симметричная и несимметричная нагрузка при соединении фаз в треугольник и звезду. Схемы и расчет эквивалентных параметров нагрузки в трехфазных цепях.
- 23 Трехфазная трех- и четырехпроводная сеть с симметричной нагрузкой, схемы, расчетные соотношения для определения линейных и фазных токов и напряжений. Использование векторных диаграмм.
- 24 Мощности трехфазной сети. Измерение активной и реактивной мощности. Счетчики электрической энергии.
- 25 Основы электробезопасности. Режимы нейтрали. Понятие о напряжении прикосновения. Заземление и зануление. Рабочий и защитный нулевой проводник. Общие понятия о токах утечки и устройствах защитного отключения.
- 26 Нелинейные резистивные элементы: модели и физические аналоги. Графическое и аналитическое представление вольтамперных характеристик нелинейных резистивных элементов. Основные свойства.
- 27 Графо-аналитические методы расчет нелинейных цепей с источниками постоянного напряжения.
- 28 Расчет разветвленных нелинейных цепей с одним нелинейным элементом и источниками постоянного напряжения (определение рабочей точки усилителя).
- 29 Понятия магнитной цепи и ее элементов. Законы магнитных цепей. Расчет неразветвленной магнитной цепи с источником постоянной МДС.

#### **Тематика типовых задач, выносимых на экзамен**

Расчет токов в цепи с использованием правил эквивалентных преобразований.

Расчет токов в двухконтурной цепи постоянного тока одним из изученных методов.

Расчет токов в цепи переменного тока с последовательным или параллельным соединением двух-трех пассивных элементов ( $R$ ,  $L$  и  $C$ ) комплексным методом с построением векторной диаграммы токов и напряжений.

Расчет симметричных и несимметричных трехфазных цепей

### **1. Задание для экзаменуемого**

1. Перечислите признаки, достоинства и недостатки электрического тока.
2. Напишите формулы зависимости между линейными и фазными



величинами при соединении звездой и треугольником.

3. Задача. Две лампы, имеющие одинаковые номинальные напряжения 110 В и номинальные мощности  $P_{1ном}=50$  Вт и  $P_{2ном}=150$  Вт, соединены последовательно и включены в сеть с напряжением  $U=220$  В. Определить напряжения на лампах и мощности, потребляемые каждой лампой, если допустить, что сопротивление ламп не зависит от тока.

**Инструкция для обучающегося:**

1. Внимательно прочитайте задание.
2. Подготовьте краткие ответы на вопросы билета.
3. При решении задач нужно кратко написать дано, решение с формулами, единицами измерения и ответ.

Время выполнения задания – 30 минут.

**2. Задание для экзаменующего**

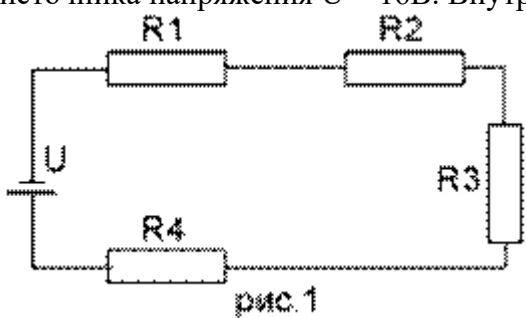
1. Преобразование электрической энергии в тепловую энергию.

Напишите и объясните формулу закона Джоуля – Ленца.

2. Изобразите электрическая цепь и ее элементы.

Перечислите основные элементы электрической цепи

3. Задача. Определить общее сопротивление электрической цепи, напряжение и мощность каждого проводника на рис.1 при  $R_1 = 100\text{ Ом}$ ,  $R_2 = 250\text{ Ом}$ ,  $R_3 = 150\text{ Ом}$  и  $R_4 = 140\text{ Ом}$ . Напряжение источника напряжения  $U = 16\text{ В}$ . Внутренним сопротивлением источника пренебречь.



**Инструкция для обучающегося:**

1. Внимательно прочитайте задание.
2. Подготовьте краткие ответы на вопросы билета.
3. При решении задач нужно кратко написать дано, решение с формулами, единицами измерения и ответ.

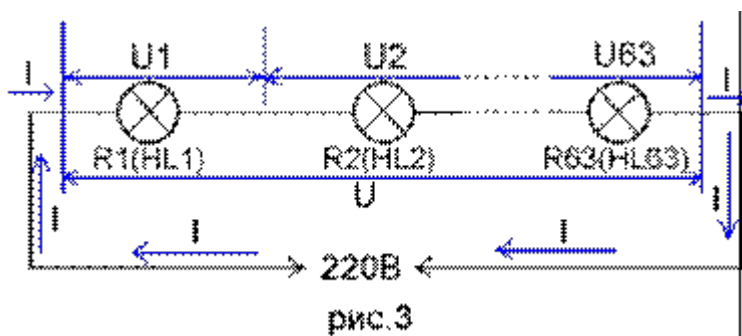
Время выполнения задания – 30 минут.

**3. Задание для экзаменующего**

1. Символический метод расчета электрических цепей. (Особенности, формы записи комплексных чисел, арифметические действия)

2. Напишите и объясните основные законы электротехники.

3. Задача. Требуется изготовить новогоднюю гирлянду из одинаковых лампочек напряжением 3,5 В. Сколько потребуется ламп?



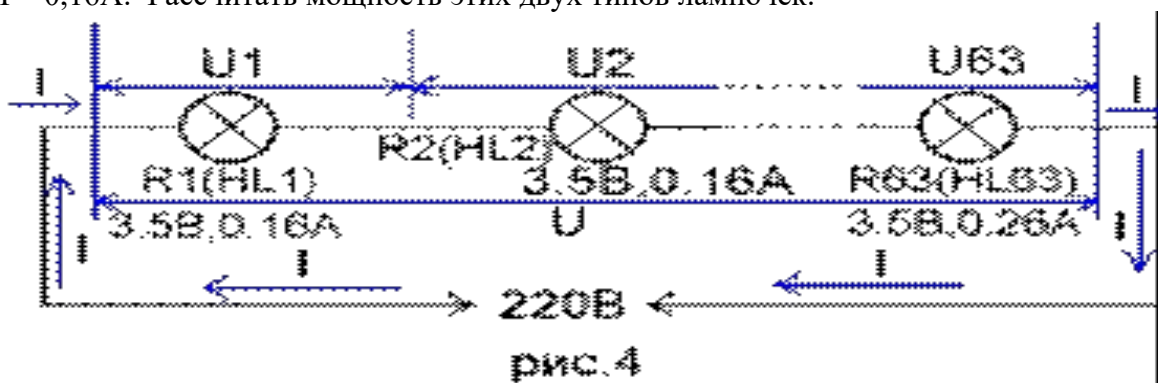
Инструкция для обучающегося:

1. Внимательно прочитайте задание.
2. Подготовьте краткие ответы на вопросы билета.
3. При решении задач нужно кратко написать дано, решение с формулами, единицами измерения и ответ.

Время выполнения задания –30 минут.

#### 4. Задание для экзаменующего

1. Сформулируйте первый и второй законы Кирхгофа. Дайте определение понятиям узел, ветвь, контур
2. Резонанс токов и напряжений. Условия возникновения резонанса.
3. Задача. Требуется рассчитать напряжение на каждой из ламп, с учетом того, что одна лампа перегорела и ее заменили на лампу с параметрами  $U = 3,5\text{В}$  и током  $I = 0,26\text{А}$ . Остальные лампы на то же напряжение, но рабочий ток  $I = 0,16\text{А}$ . Рассчитать мощность этих двух типов лампочек.



Инструкция для обучающегося:

1. Внимательно прочитайте задание.
2. Подготовьте краткие ответы на вопросы билета.
3. При решении задач нужно кратко написать дано, решение с формулами, единицами измерения и ответ.

Время выполнения задания –30 минут.

#### 5. Задание для экзаменующего

1. Соотношения между линейными и фазными величинами. Симметричная и несимметричная нагрузки. Мощность трёхфазной системы.
2. Идеальные цепи синусоидального тока.
3. Задача.

Рассчитать общее сопротивление цепи при  $R_1 = 10\text{Ом}$ ,  $R_2 = 20\text{Ом}$ ,  $R_3 = 30\text{Ом}$ ,  $R_4 = 40\text{Ом}$ ,  $R_5 = 50\text{Ом}$ ,  $R_6 = 60\text{Ом}$ .

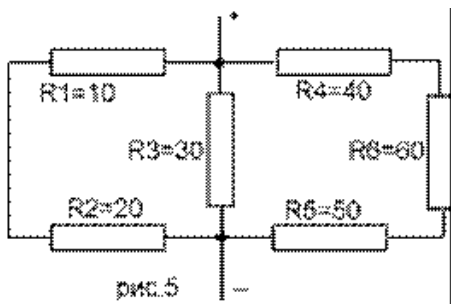


рис.5

**Инструкция для обучающегося:**

1. Внимательно прочитайте задание.
  2. Подготовьте краткие ответы на вопросы билета.
  3. При решении задач нужно кратко написать дано, решение с формулами, единицами измерения и ответ.
- Время выполнения задания –30 минут.

**6. Задание для экзаменующего**

1. Расчет электрических цепей методом двух узлов
2. Изобразите электрическую цепь и сформулируйте условия, при которых в ней возникнет режим резонанса напряжения.
3. Задача. В домашнюю розетку через удлинитель включены холодильник мощностью 300Вт, стиральная машина мощностью 2,5кВт и СВЧ-печь мощностью 1,5кВт. Определить общий ток в цепи и ток каждого из потребителей.

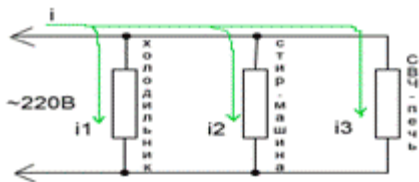


рис.2

**Инструкция для обучающегося:**

1. Внимательно прочитайте задание.
  2. Подготовьте краткие ответы на вопросы билета.
  3. При решении задач нужно кратко написать дано, решение с формулами, единицами измерения и ответ.
- Время выполнения задания –30 минут.

**7. Задание для экзаменующего**

1. Расчет цепей постоянного тока методом законов Кирхгофа
2. Что такое «перекос фаз». Условие возникновения. Устранение причин
3. Задача. Определить общее сопротивление цепи, если  $R_1=1$  Ом,  $R_2=R_3=R_4=3$  Ом.

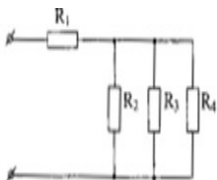


рис. 21

**Инструкция для обучающегося:**

1. Внимательно прочитайте задание.
2. Подготовьте краткие ответы на вопросы билета.

3. При решении задач нужно кратко написать дано, решение с формулами, единицами измерения и ответ.

Время выполнения задания –30 минут.

### 8. Задание для экзаменующего

1. Разветвленная цепь переменного тока с активным, индуктивным и ёмкостным элементами.

2.1 и 2 законы Кирхгофа объясните смысл этих законов.

3. Задача. Три приемника с одинаковым электрическим сопротивлением подключены к источнику трехфазного тока и соединены по схеме «звезда». В фазе В произошло короткое замыкание. Найдите значения фазных и линейных токов при коротком замыкании, если до короткого замыкания их значения были равны по 10 А.

#### Инструкция для обучающегося:

1. Внимательно прочитайте задание.

2. Подготовьте краткие ответы на вопросы билета.

3. При решении задач нужно кратко написать дано, решение с формулами, единицами измерения и ответ.

Время выполнения задания –30 минут.

### 9. Задание для экзаменующего

1. Цепь с последовательным соединением резисторов и ее свойства.

2. Магнитное поле постоянного тока и его направление. Величины, характеризующие магнитное поле.

3. Задача. От сети трехфазного тока с номинальным напряжением  $U = 380$  В питаются предприятия рабочего поселка. Все приемники распределены на три группы, соединенные звездой по четырехпроводной схеме. Определить фазное напряжение, фазные токи, ток в нулевом проводе, все виды мощностей трехфазной цепи, если известны сопротивления фаз:  $R_A = 3 \text{ Ом}$ ,  $X_{LA} = 4 \text{ Ом}$ ;  $R_B = 16 \text{ Ом}$ ,  $X_{LB} = 12 \text{ Ом}$ ;  $R_C = 3 \text{ Ом}$ ,  $X_{cC} = 4 \text{ Ом}$

#### Инструкция для обучающегося:

1. Внимательно прочитайте задание.

2. Подготовьте краткие ответы на вопросы билета.

3. При решении задач нужно кратко написать дано, решение с формулами, единицами измерения и ответ.

Время выполнения задания –30 минут.

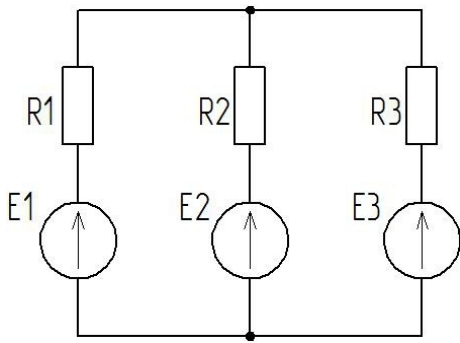
### 10. Задание для экзаменующего

1. Цепь с параллельным соединением резисторов и ее свойства.

2. Цепь синусоидального тока с резистором. Уравнения и графики тока и напряжения. Волновые и векторные диаграммы.

3. Задача. Осмыслить и перечислить основные элементы в цепи. Собрать электрическую схему, определить следующие параметры: токи на каждом участке цепи, в соответствии с инструкцией по применению по следующим условиям, используя метод узлового напряжения и режимы работы ЭДС.

В цепи постоянного тока известно  $R_1=6 \text{ Ом}$ ,  $R_2=8 \text{ Ом}$ ,  $R_3=3 \text{ Ом}$ ,  $E_1=30 \text{ В}$ ,  $E_2=10 \text{ В}$ ,  $E_3=5 \text{ В}$ .



**Инструкция для обучающегося:**

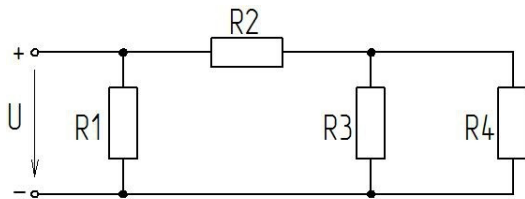
1. Внимательно прочитайте задание.
  2. Подготовьте краткие ответы на вопросы билета.
  3. При решении задач нужно кратко написать дано, решение с формулами, единицами измерения и ответ.
- Время выполнения задания –30 минут.

**11. Задание для экзаменующего**

1. Расчет сложной электрической цепи методом контурных токов.
2. Цепь синусоидального тока с катушкой. Уравнения и графики тока и напряжения. Индуктивное сопротивление. Волновые и векторные диаграммы.
3. Задача. Прочитать и описать данную электрическую схему, рассчитать следующий параметр: эквивалентное сопротивление цепи, применив соответствующие законы электротехники по следующим условиям. Каждое действие сопровождать графическим пояснением.

Условие задания:

К цепи постоянного тока подведено напряжение  $U=100\text{В}$ ,  $R_1= R_2=25\text{ Ом}$ ,  $R_3=15\text{ Ом}$ ,  $R_4=75\text{ Ом}$ .



**Инструкция для обучающегося:**

1. Внимательно прочитайте задание.
  2. Подготовьте краткие ответы на вопросы билета.
  3. При решении задач нужно кратко написать дано, решение с формулами, единицами измерения и ответ.
- Время выполнения задания –30 минут.

**12. Задание для экзаменующего**

1. Сопротивления, проводимости и мощности в комплексной форме.
2. Цепь синусоидального тока с конденсатором. Уравнения и графики тока и напряжения. Емкостное сопротивление. Волновые и векторные диаграммы.
3. Задача. В неразветвленную цепь синусоидального тока включены активное, индуктивное и емкостное сопротивления. По цепи протекает ток  $I= 2\text{ А}$ , частотой  $50\text{Гц}$ . Определить полное сопротивление, напряжение цепи, активную, реактивную, полную мощности, падение напряжения на каждом сопротивлении и построить векторную диаграмму. Дано:  $R_1 = 3\text{ Ом}$ ;  $X_L = 8\text{ Ом}$ ;  $X_C = 2\text{ Ом}$ ;  $R_2 = 5\text{ Ом}$

**Инструкция для обучающегося:**

1. Внимательно прочитайте задание.
2. Подготовьте краткие ответы на вопросы билета.

3. При решении задач нужно кратко написать дано, решение с формулами, единицами измерения и ответ.

Время выполнения задания –30 минут.

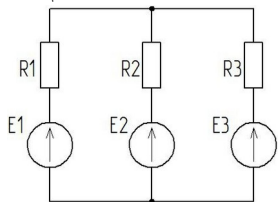
### 13. Задание для экзаменующего

1. Последовательное соединение резистора и индуктивной катушки. Векторная диаграмма. Треугольники сопротивлений и мощностей. Активная, реактивная и полная мощности.

2. Соединение фаз генератора звездой. Связь между линейным и фазным напряжением.

3. Задача. Осмыслить и перечислить основные элементы в цепи. Собрать электрическую схему, определить следующие параметры: токи на каждом участке цепи, в соответствии с инструкцией по применению по следующим условиям, используя метод узлового напряжения и режимы работы ЭДС.

В цепи постоянного тока известно  $R_1=6$  Ом,  $R_2=8$  Ом,  $R_3=3$  Ом,  $E_1=10$  В,  $E_2=40$  В,  $E_3=10$  В.



#### Инструкция для обучающегося:

1. Внимательно прочитайте задание.

2. Подготовьте краткие ответы на вопросы билета.

3. При решении задач нужно кратко написать дано, решение с формулами, единицами измерения и ответ.

Время выполнения задания –30 минут.

### 14. Задание для экзаменующего

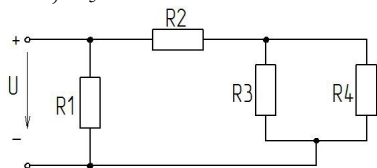
1. Последовательное соединение резистора и конденсатора. Векторная диаграмма. Треугольники сопротивлений и мощностей. Активная, реактивная и полная мощности.

2. Соединение фаз генератора треугольником. Связь между линейным и фазным напряжением.

3. Задача. Прочитать и описать данную электрическую схему, рассчитать следующий параметр: эквивалентное сопротивление цепи, применив соответствующие законы электротехники по следующим условиям. Каждое действие сопровождать графическим пояснением.

Условие задания:

К цепи постоянного тока подведено напряжение  $U=200$  В,  $R_1=80$  Ом,  $R_2=100$  Ом,  $R_3=R_4=20$  Ом,  $R_5=10$  Ом.



#### Инструкция для обучающегося:

1. Внимательно прочитайте задание.

2. Подготовьте краткие ответы на вопросы билета.

3. При решении задач нужно кратко написать дано, решение с формулами, единицами измерения и ответ.

Время выполнения задания –30 минут.

### 15. Задание для экзаменующего

1. Последовательное соединение резистора, индуктивной катушки и конденсатора. Векторная диаграмма. Треугольники сопротивлений и мощностей.
2. Аварийные режимы, возникающие в трехфазных цепях синусоидального тока.
3. Задача. По резистору сопротивлением 20 Ом проходит ток  $i = 0.75 \sin 1256 t$ . А. Определить действующее значение тока, напряжения, мощность, циклическую частоту, период.

**Инструкция для обучающегося:**

1. Внимательно прочитайте задание.
2. Подготовьте краткие ответы на вопросы билета.
3. При решении задач нужно кратко написать дано, решение с формулами, единицами измерения и ответ.

Время выполнения задания –30 минут.

**16. Задание для экзаменующего**

1. Электрическая цепь, ее параметры, режимы работы.
2. Объясните назначение нейтрального (нулевого провода) в трехфазных цепях. Определите ток в нулевом проводе при идеальной индуктивной симметричной нагрузке.
3. Задача. К реальному конденсатору с сопротивлением  $Z = 15 - j 20$  Ом приложено напряжение  $U = 120 + j 160$  В. Определить ток и мощность этой цепи.

**Инструкция для обучающегося:**

1. Внимательно прочитайте задание.
2. Подготовьте краткие ответы на вопросы билета.
3. При решении задач нужно кратко написать дано, решение с формулами, единицами измерения и ответ.

Время выполнения задания –30 минут.

**17. Задание для экзаменующего**

1. Законы магнетизма.
2. В чем причина короткого замыкания? К чему оно приводит в электрической цепи? Способы защиты электроустановок от токов короткого замыкания.
3. Обмотки трехфазного двигателя соединены треугольником. Сопротивления каждой фазы:  $R_{AB} = 10$  Ом;  $R_{BC} = 16$  Ом;  $X_{L BC} = 12$  Ом;  $R_{CA} = 6$  Ом,  $X_{C CA} = 8$  Ом. Двигатель подключен к сети напряжением  $U = 127$  В построить векторную диаграмму токов и напряжений

**Инструкция для обучающегося:**

1. Внимательно прочитайте задание.
2. Подготовьте краткие ответы на вопросы билета.
3. При решении задач нужно кратко написать дано, решение с формулами, единицами измерения и ответ.

Время выполнения задания –30 минут.

**18. Задание для экзаменующего**

1. Свойства последовательного и параллельного соединения потребителей
2. Поясните физические процессы, возникающие при обрыве линейного и фазного проводов при соединении нагрузки в звезду и треугольник.
3. Задача. В неразветвленную цепь синусоидального тока включены активное, индуктивное и емкостное сопротивления. По цепи протекает ток  $I = 2$  А, частотой 50 Гц. Определить полное сопротивление, напряжение цепи, активную, реактивную, полную мощности, падение напряжения на каждом сопротивлении и построить векторную диаграмму.

Дано:  $R_1 = 4$  Ом;  $X_L = 2$  Ом;  $X_C = 10$  Ом;  $R_2 = 2$  Ом

**Инструкция для обучающегося:**

1. Внимательно прочитайте задание.

2. Подготовьте краткие ответы на вопросы билета.
  3. При решении задач нужно кратко написать дано, решение с формулами, единицами измерения и ответ.
- Время выполнения задания –30 минут.

### 19. Задание для экзаменующего

1. Основные законы электротехники. Понятие основных электрических величин
2. Дайте определение физической величины «электрическое сопротивление цепи» и от каких величин оно зависит. Виды сопротивлений в цепях синусоидального тока.
3. Задача. В неразветвленную цепь синусоидального тока включены активное, индуктивное и емкостное сопротивления. По цепи протекает ток  $I = 2$  А, частотой 50 Гц. Определить полное сопротивление, напряжение цепи, активную, реактивную, полную мощности, падение напряжения на каждом сопротивлении и построить векторную диаграмму.

Дано:  $R_1 = 4$  Ом;  $X_L = 2$  Ом;  $X_C = 10$  Ом;  $R_2 = 2$  Ом

#### Инструкция для обучающегося:

1. Внимательно прочитайте задание.
  2. Подготовьте краткие ответы на вопросы билета.
  3. При решении задач нужно кратко написать дано, решение с формулами, единицами измерения и ответ.
- Время выполнения задания –30 минут.

### 20. Задание для экзаменующего

1. Дайте определение ферромагнитных материалов. На какие группы они делятся? Петля гистерезиса.
2. Формы записи комплексного числа. Арифметические действия над комплексными числами.
3. Задача. В электрическую цепь параллельно включены в первую ветвь реальная катушка  $R_1 = 3$  Ом  $X_{L1} = 4$  Ом, во вторую ветвь включен реальный конденсатор  $R_2 = 8$  Ом  $X_{C2} = 6$  Ом. Приложено синусоидальное напряжение  $U = 100$  В. Определить полное сопротивление ветвей, токи в ветвях, все виды мощности, построить векторную диаграмму.

#### Инструкция для обучающегося:

1. Внимательно прочитайте задание.
  2. Подготовьте краткие ответы на вопросы билета.
  3. При решении задач нужно кратко написать дано, решение с формулами, единицами измерения и ответ.
- Время выполнения задания –30 минут.

### 21. Задание для экзаменующего

1. Достоинства и недостатки трехфазных цепей, перед цепями постоянного и однофазного синусоидального тока.
2. Дайте определение соединения фаз источника звездой, изобразите схему соединения обмоток генератора звездой, постройте векторы ЭДС и напряжений и токов.
3. Задача. Обмотки трехфазного двигателя соединены треугольником. Сопротивления каждой фазы:  $R_{AB} = 16$  Ом,  $X_{C_{AB}} = 12$  Ом;  $R_{BC} = 16$  Ом  $X_{L_{BC}} = 12$  Ом;  $R_{CA} = 25$  Ом,  $X_{C_{CA}} = 20$  Ом. Двигатель подключен к сети напряжением  $U = 220$  В. Определить фазные и линейные токи, активную, реактивную и полную мощности, построить векторную диаграмму токов и напряжений

#### Инструкция для обучающегося:

1. Внимательно прочитайте задание.
2. Подготовьте краткие ответы на вопросы билета.



3. При решении задач нужно кратко написать дано, решение с формулами, единицами измерения и ответ.

Время выполнения задания –30 минут.

### 22. Задание для экзаменующего

1. Как определяется активная, реактивная и полная мощности? Единицы измерения. Треугольник мощности.

2. Реальный конденсатор. (схема, формулы, векторная диаграмма)

3. Задача Для электрической схемы заданы значения сопротивлений резисторов  $R_1 = R_2 = 25$  Ом,  $R_3 = 15$  Ом,  $R_4 = 75$  Ом и входное напряжение  $U = 120$  В. Определить эквивалентное сопротивление, токи в ветвях и напряжения на узлах. Схему составьте самостоятельно для смешанного соединения резисторов.

#### Инструкция для обучающегося:

1. Внимательно прочитайте задание.

2. Подготовьте краткие ответы на вопросы билета.

3. При решении задач нужно кратко написать дано, решение с формулами, единицами измерения и ответ.

Время выполнения задания –30 минут.

### 23. Задание для экзаменующего

1. Реальная катушка (схема, формулы, векторная диаграмма)

2. Соединение обмоток трехфазного генератора в звезду. (основные определения, особенности)

3. Задача. Через катушку индуктивностью  $0,3$  мГн проходит ток  $i = 2,5 \sin 628 t$ . А. Определить действующее значение тока, напряжения, мощность, циклическую частоту, период.

#### Инструкция для обучающегося:

1. Внимательно прочитайте задание.

2. Подготовьте краткие ответы на вопросы билета.

3. При решении задач нужно кратко написать дано, решение с формулами, единицами измерения и ответ.

Время выполнения задания –30 минут.

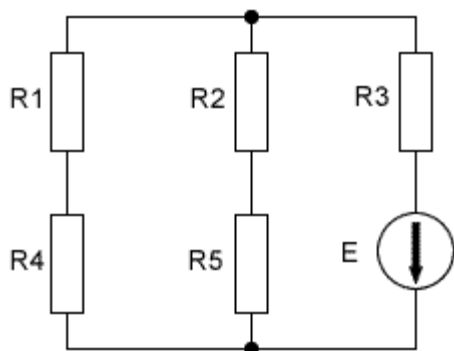
### 24. Задание для экзаменующего

1. Законы Кирхгофа, их практическое применение.

2. Магнитомягкие и магнитотвердые материалы.

3. Задача. Решить задачу с применением законов Ома и методом узловых потенциалов и определить токи в ветвях. Исходная схема представлена ниже.

Исходные данные: Напряжение источника питания  $E = 20$  В, сопротивления  $R_1 = 3$  Ома,  $R_2 = 6$  Ом,  $R_3 = 4$  Ома,  $R_4 = 8$  Ом,  $R_5 = 10$  Ом.



исходная схема

**Инструкция для обучающегося:**

1. Внимательно прочитайте задание.
2. Подготовьте краткие ответы на вопросы билета.
3. При решении задач нужно кратко написать дано, решение с формулами, единицами измерения и ответ.

Время выполнения задания –30 минут.

**25. Задание для экзаменующего**

1. Как изменится сопротивление цепи, соединенной параллельно и последовательно, если сопротивление одного резистора этой цепи: а) увеличить в) уменьшится?

2. Метод узловых потенциалов

3. Задача. От сети трехфазного тока с номинальным напряжением  $U = 220$  В питаются предприятия рабочего поселка. Все приемники распределены на три группы, соединенные звездой по четырехпроводной схеме. Определить фазное напряжение, фазные токи, ток в нулевом проводе, все виды мощностей трехфазной цепи, если известны сопротивления фаз:  $R_A = 10$  Ом;  $R_B = 16$  Ом,  $X_{LB} = 12$  Ом ;  $X_{cC} = 20$  Ом

**Инструкция для обучающегося:**

1. Внимательно прочитайте задание.
2. Подготовьте краткие ответы на вопросы билета.
3. При решении задач нужно кратко написать дано, решение с формулами, единицами измерения и ответ.

Время выполнения задания –30 минут.

**26. Задание для экзаменующего**

1. Достоинства и недостатки трехфазных цепей, перед цепями постоянного и однофазного синусоидального тока.

2. Неразветвленные цепи синусоидального тока

3. Задача. От сети трехфазного тока с номинальным напряжением  $U = 380$  В питаются предприятия рабочего поселка. Все приемники распределены на три группы, соединенные звездой по четырехпроводной схеме. Определить фазное напряжение, фазные токи, ток в нулевом проводе, все виды мощностей трехфазной цепи, если известны сопротивления фаз:  $R_A = 3$  Ом  $X_{LA} = 4$  Ом;  $R_B = 16$  Ом,  $X_{LB} = 12$  Ом ;  $R_C = 3$  Ом,  $X_{cC} = 4$  Ом

**Инструкция для обучающегося:**

1. Внимательно прочитайте задание.
2. Подготовьте краткие ответы на вопросы билета.
3. При решении задач нужно кратко написать дано, решение с формулами, единицами измерения и ответ.

Время выполнения задания –30 минут.

**27. Задание для экзаменующего**

1. Приемники с одинаковым электрическим сопротивлением соединены по схеме "треугольник" и подключены к источнику трехфазного напряжения. Ток в каждой фазе составляет 1 А. Найдите значения фазных и линейных токов при обрыве линии В.

2. Закон электромагнитной индукции

3. Задача. В электрическую цепь параллельно включены в первую ветвь реальный конденсатор  $R_1 = 6$  Ом  $X_{c1} = 8$  Ом. , во вторую ветвь включена реальная катушка  $R_2 = 12$  Ом  $X_{L2} = 16$  Ом. Приложено синусоидальное напряжение  $U = 60$  В. Определить полное сопротивление ветвей, токи в ветвях, все виды мощности, построить векторную диаграмму.

**Инструкция для обучающегося:**

1. Внимательно прочитайте задание.
2. Подготовьте краткие ответы на вопросы билета.

3. При решении задач нужно кратко написать дано, решение с формулами, единицами измерения и ответ.

Время выполнения задания –30 минут.

### 28. Задание для экзаменующего

1. Поясните физические процессы, возникающие при обрыве линейного и фазного проводов при соединении нагрузки в звезду.

2. Объясните назначение нейтрального (нулевого провода) в трехфазных цепях. Определите ток в нулевом проводе при идеальной индуктивной симметричной нагрузке.

3. Задача. В неразветвленную цепь синусоидального тока включены активное, индуктивное и емкостное сопротивления. По цепи протекает ток  $I = 2$  А, частотой 50 Гц. Определить полное сопротивление, напряжение цепи, активную, реактивную, полную мощности, падение напряжения на каждом сопротивлении и построить векторную диаграмму. Дано:  $R_1 = 3$  Ом;  $X_L = 8$  Ом;  $X_C = 2$  Ом;  $R_2 = 5$  Ом

#### Инструкция для обучающегося:

1. Внимательно прочитайте задание.

2. Подготовьте краткие ответы на вопросы билета.

3. При решении задач нужно кратко написать дано, решение с формулами, единицами измерения и ответ.

Время выполнения задания –30 минут.

### Критерии оценки

#### Оценка «отлично»:

Ответы на поставленные вопросы в билете излагаются логично, последовательно и не требуют дополнительных пояснений. Делаются обоснованные выводы. Ответ обучающегося на каждый вопрос билета должен быть развернутым, уверенным, ни в коем случае не зачитываться дословно, содержать достаточно четкие формулировки, подтверждаться графиками, формулами фактическими примерами. Практическое задание, выполненное решением задачи должно быть полным, с разъяснением, построением векторной диаграммы, выводом необходимых формул.

#### Оценка «хорошо»:

Ответы на поставленные вопросы излагаются систематизировано и последовательно. Материал излагается уверенно. Демонстрируется умение анализировать материал, однако не все выводы носят аргументированный и доказательный характер. Оценка "хорошо" ставится обучающемуся за правильные ответы на вопросы билета, знание основных характеристик раскрываемых категорий в рамках рекомендованного учебниками и положений, данных на лекциях. Обязательно понимание взаимосвязей между явлениями и процессами, знание основных закономерностей. Практическое задание, выполненное решением задачи должно быть полным, с неполным разъяснением, частичным построением векторной диаграммы, недостаточным выводом необходимых формул.

#### Оценка «удовлетворительно»:

Допускаются нарушения в последовательности изложения. Демонстрируются поверхностные знания вопроса. Имеются затруднения с выводами.

Оценка "удовлетворительно" предполагает ответ только в рамках теоретического курса. Как правило, такой ответ краток, приводимые формулировки являются недостаточно четкими, нечетки, в ответах допускаются неточности. Положительная оценка может быть поставлена при условии понимания обучающимся сущности основных категорий по рассматриваемому и дополнительным вопросам. Практическое задание, выполненное решением задачи не полное, с неполным разъяснением, построением векторной диаграммы не сделано, недостаточным выводом необходимых формул.

#### Оценка «неудовлетворительно»:

Материал излагается непоследовательно, сбивчиво, не представляет определенной системы знаний. Оценка "неудовлетворительно" предполагает, что обучающегося не разобрался с основными вопросами изученных в процессе обучения, не понимает сущности процессов и явлений. Оценка "неудовлетворительно" ставится также студенту, списавшему ответы на вопросы и читающему эти ответы экзаменатору, не отрываясь от текста, а просьба объяснить или уточнить прочитанный таким образом материал по существу остается без ответа. Практическое задание не выполнено.

### Пакет экзаменатора

Количество вариантов-28

Время выполнения задания – 30 мин.

Эталоны ответов: предлагаются методические указания по выполнению задачи.

Задача

В неразветвленную цепь синусоидального тока включены активное, индуктивное и емкостное сопротивления. По цепи протекает ток  $I = 2$  А, частотой 50Гц. Определить полное сопротивление, напряжение цепи, активную, реактивную, полную мощности, падение напряжения на каждом сопротивлении и построить векторную диаграмму. Дано:  $R_1 = 3$  Ом;  $X_L = 8$  Ом;  $X_C = 2$  Ом;  $R_2 = 5$  Ом

### Алгоритм к выполнению задачи №1

1. Внимательно прочитайте условие задачи.

2. Запишите условие задачи и зарисуйте расчетную цепь.

3. Определите полное сопротивление в цепи

$$Z = \sqrt{R^2 + (X_L - X_C)^2},$$

4. Определите ток или напряжение из условия задачи по закону Ома, по формуле активной мощности  $P_\phi = I^2 * R$ , по формуле реактивной мощности  $Q_\phi = I^2 * (X_L - X_C)$ , по формуле полной мощности  $S = I^2 * Z$ .

5. Определите активную, реактивную, полную мощности.

6. Определите падения напряжения на сопротивлениях цепи согласно характера сопротивлений по закону Ома.

7. Постройте векторную диаграмму напряжений.

Задача

В электрическую цепь параллельно включены в первую ветвь реальная катушка  $R_1 = 12$  Ом  $X_{L1} = 16$  Ом, во вторую ветвь включен реальный конденсатор  $R_2 = 8$  Ом  $X_{C2} = 6$  Ом. Приложено синусоидальное напряжение  $U = 120$  В. Определить полное сопротивление ветвей, токи в ветвях, все виды мощности, построить векторную диаграмму

### Инструкция к выполнению задачи.

1. Внимательно прочитайте условие задачи.

2. Запишите условие задачи и зарисуйте расчетную цепь.

3. Определите полное сопротивление в ветвях  $Z_1, Z_2$

$$Z = \sqrt{R^2 + (X_L - X_C)^2},$$

4. Определите ток или напряжение из условия задачи по закону Ома, по формуле активной мощности  $P_\phi = I^2 * R$ , по формуле реактивной мощности  $Q_\phi = I^2 * (X_L - X_C)$ , по формуле полной мощности  $S = I^2 * Z$ .

5. Определите токи в ветвях.

6. Определите активную, реактивную составляющие тока в ветвях.

$$I_a = I * \cos \varphi;$$

$$\cos \varphi = R/Z$$

$$I_p = I * \sin \varphi;$$

$$\sin \varphi = (X_L - X_C) / Z;$$

7. Определите общий ток.

$$I = \sqrt{(I_{a1} + I_{a2})^2 + (I_{p1} + I_{p2})^2},$$

8. Определите активную, реактивную, полную мощности.

9. Постройте векторную диаграмму токов.

Задача

От сети трехфазного тока с номинальным напряжением  $U = 380$  В питаются предприятия рабочего поселка. Все приемники распределены на три группы, соединенные звездой по четырехпроводной схеме. Определить фазное напряжение, фазные токи, ток в нулевом проводе, все виды мощностей трехфазной цепи, если известны сопротивления фаз:  $R_A = 3$  Ом,  $X_{L A} = 4$  Ом;  $R_B = 16$  Ом,  $X_{L B} = 12$  Ом;  $R_C = 3$  Ом,  $X_{C C} = 4$  Ом

### Алгоритм к выполнению задачи №2.

Внимательно прочитайте условие задачи.

2. Запишите условие задачи и зарисуйте расчетную цепь.

3. Определите полные сопротивления в фазах

$$Z = \sqrt{R^2 + (X_L - X_C)^2},$$

4. Определите фазное напряжение  $U_{\phi} = 1,73 U_{\text{л}}$

5. Определите фазные токи по закону Ома  $I_A$ ;  $I_B$ ;  $I_C$ .

6. Определите угловые сдвиги между током и напряжением в фазах.

$$\cos \gamma = R/Z; \quad \gamma = \arccos \gamma$$

$$\sin \gamma = (X_L - X_C) / Z; \quad \gamma = \arcsin \gamma$$

7. Определите активную мощность  $P = P_A + P_B + P_C$

$$P_{\phi} = I^2 * R$$

8. Определите реактивную мощность  $Q = Q_A + Q_B + Q_C$

$$Q_{\phi} = I^2 * (X_L - X_C)$$

9. Определите полную мощность

$$S = \sqrt{P^2 + Q^2},$$

10. Постройте векторную диаграмму токов и напряжений и определите величину тока в нулевом проводе.

( масштаб, векторы фазных напряжений под углом  $120^\circ$ , векторы фазных токов согласно характера сопротивлений, вектор тока в нулевом проводе).

Задача

Обмотки трехфазного двигателя соединены треугольником. Сопротивления каждой фазы:  $R_{AB} = 16$  Ом,  $X_{C AB} = 12$  Ом;  $R_{BC} = 16$  Ом,  $X_{L BC} = 12$  Ом;  $R_{CA} = 25$  Ом,  $X_{C CA} = 20$  Ом. Двигатель подключен к сети напряжением  $U = 220$  В. Определить фазные и линейные токи, активную, реактивную и полную мощности, построить векторную диаграмму токов и напряжений

### Алгоритм к выполнению задачи №3

1. Внимательно прочитайте условие задачи.

2. Запишите условие задачи и зарисуйте расчетную цепь.

3. Определите полные сопротивления в фазах

$$Z = \sqrt{R^2 + (X_L - X_C)^2},$$

4. Определите фазные токи по закону Ома  $I_{AB}$ ;  $I_{BC}$ ;  $I_{CA}$ .

5. Определите линейные токи.  $I_{\text{л}} = 1,73 * I_{\phi}$

6. Определите угловые сдвиги между током и напряжением в фазах.

$$\cos \gamma = R/Z; \quad \gamma = \arccos \gamma$$

$$\sin \gamma = (X_L - X_C) / Z; \quad \gamma = \arcsin \gamma$$

7. Определите активную мощность  $P = P_A + P_B + P_C$

$$P_{\phi} = I^2 * R$$

8. Определите реактивную мощность  $Q = Q_A + Q_B + Q_C$

$$Q_{\phi} = I^2 * (X_L - X_C)$$

9. Определите полную мощность

$$S = \sqrt{P^2 + Q^2},$$

10. Постройте векторную диаграмму токов и напряжений. (масштаб, векторы фазных напряжений под углом  $120^\circ$ , векторы фазных токов согласно характера сопротивлений, строим векторы линейных токов).

Уравнения для построения векторов линейных токов

$$I_A = I_{AB} - I_{CA}$$

$$I_B = I_{BC} - I_{AB}$$

$$I_C = I_{AB} - I_{BC}$$

Задача

К реальному конденсатору с сопротивлением  $Z = 15 - j 20$  Ом приложено напряжение  $U = 120 + j 160$  В. Определить ток и мощность этой цепи

#### Алгоритм к выполнению задачи №4

1. Внимательно прочитайте условие задачи.

2. Запишите условие задачи.

3. Перевести комплекс сопротивления  $Z$  из алгебраической формы записи в показательную:

$$A = A^{1+} \cdot j A^{11}$$

Модуль комплексного числа

$$A = \sqrt{A^{1^2} + A^{11^2}},$$

Аргумент комплексного числа

$$\Psi = \arccos A^{11}/A^1$$

4. Перевести комплекс тока из алгебраической формы записи в показательную:

5. Определить напряжение в цепи по закону Ома.

6. Перевести комплекс тока из показательной формы в алгебраическую используя тригонометрическую форму записи комплексного числа:

$$A = A \cdot \cos y + j A^{11} \cdot \sin y$$

7. Определите полную мощность, переведите из показательной формы комплексного числа в алгебраическую и определите активную, реактивную мощности

Задача

По резистору сопротивлением 20 Ом проходит ток  $i = 0.75 \sin 1256 t$ . А. Определить действующее значение тока, напряжения, мощность, циклическую частоту, период.

#### Алгоритм к выполнению задачи №5

1. Запишите уравнение мгновенного значения тока

2. Определите действующее значение тока  $i = I_m \sin \omega t$

3. Определите действующее значение напряжения по закону Ома

4. Определите мощность цепи

5. Определите частоту сети, период.

Задача

Для электрической схемы заданы значения сопротивлений резисторов  $R_1 = R_2 = 25$  Ом,  $R_3 = 15$  Ом,  $R_4 = 75$  Ом и входное напряжение  $U = 105$  В. Определить эквивалентное сопротивление, токи в ветвях и напряжения на узлах.

#### Алгоритм к выполнению задачи №6

1. Сверните цепь с право на лево и определите эквивалентное сопротивление

2. Определите общий ток по закону Ома

3. Определите ток первой ветви по закону Ома

4. Определите ток  $I_2$  по 1 закону Кирхгофа

5. Определите напряжение на узлах, где включены сопротивления  $R_3, R_4$ .

6. Определите токи  $I_3$  и  $I_4$  по закону Ома

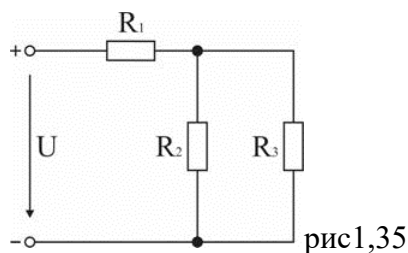
Задача

Через конденсатор емкостью 15 мкФ проходит ток  $i = 6,4 \sin 6280 t$ . А. Определить действующее значение тока, напряжения, мощность, циклическую частоту, период.

### Алгоритм к выполнению задачи №7

1. Запишите уравнение мгновенного значения тока
2. Определите действующее значение тока  $i = I_m \sin \omega t$
3. Определите действующее значение напряжения по закону Ома
4. Определите мощность цепи
5. Определите частоту сети, период.

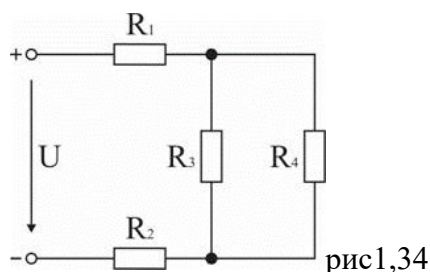
**Задача.** В схеме (рис. 1.35) –  $R_1 = 10 \text{ Ом}$ ,  $R_2 = 5 \text{ Ом}$ ,  $R_3 = 10 \text{ Ом}$ ,  $I_3 = 2 \text{ А}$ . Найти напряжение источника  $U$ . Ответ: 80 В.



### Алгоритм к выполнению задачи №8

1. В электрической схеме выделить узлы и пронумеровать их.
2. Распределить токи по ветвям. Символ тока соответствует символу сопротивления, через которое он протекает.
3. Определяем эквивалентное сопротивление. Схему необходимо свернуть справа налево, т.е. к источнику питания, используя свойства последовательной и параллельной цепи.
4. Определяем токи в ветвях и напряжения на узлах по закону Ома.

**Задача.** К схеме (рис. 1.35) приложено напряжение  $U = 45 \text{ В}$ , при этом ток источника  $I_1 = 1,25 \text{ А}$ . Сопротивления ветвей параллельной части схемы равны:  $R_2 = 40 \text{ Ом}$ ,  $R_3 = 10 \text{ Ом}$ . Найти  $R_1$  и токи  $I_2$ ,  $I_3$ . Ответ:  $R_1 = 28 \text{ Ом}$ ,  $I_2 = 0,25 \text{ А}$ ,  $I_3 = 1 \text{ А}$ .



### Алгоритм к выполнению задачи №9

1. В электрической схеме выделить узлы и пронумеровать их.
2. Распределить токи по ветвям. Символ тока соответствует символу сопротивления, через которое он протекает.
3. Определяем эквивалентное сопротивление. Схему необходимо свернуть справа налево, т.е. к источнику питания, используя свойства последовательной и параллельной цепи.
4. Определяем токи в ветвях и напряжения на узлах по закону Ома.

**Задача.** Мощности, расходуемые в сопротивлениях схемы (рис. 1.36):  $P_1 = 15 \text{ Вт}$ ,  $P_2 = 20 \text{ Вт}$ ,  $P_3 = 10,8 \text{ Вт}$ ,  $P_4 = 7,2 \text{ Вт}$ . Определить напряжения на участках схемы и токи в ее ветвях, если приложенное к ней напряжение  $U = 106 \text{ В}$ . Ответ:  $I = 0,5 \text{ А}$ ;  $I_3 = 0,3 \text{ А}$ ;  $I_4 = 0,2 \text{ А}$ ;  $U_1 = 30 \text{ В}$ ;  $U_2 = 40 \text{ В}$ ;  $U = 36 \text{ В}$ .

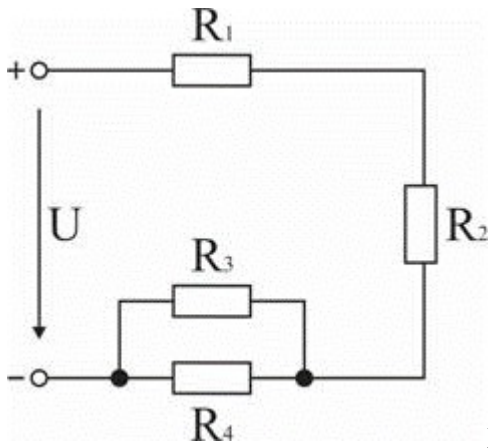


рис.1.36

### Алгоритм к выполнению задачи №10

1. В электрической схеме выделить узлы и пронумеровать их.
2. Распределить токи по ветвям. Символ тока соответствует символу сопротивления, через которое он протекает.
3. Определить проводимости ветвей, преобразовав схему.
4. Определить узловое напряжение.
5. Определить токи в ветвях.

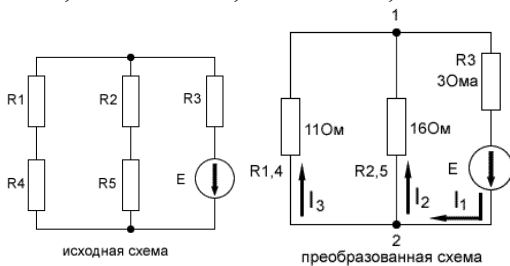
**Задача** Решить задачу с применением законов Ома и методом узловых потенциалов и определить токи в ветвях. Исходная схема представлена ниже.

### Алгоритм к выполнению задачи №11

1. В электрической схеме выделить узлы и пронумеровать их.
2. Распределить токи по ветвям. Символ тока соответствует символу сопротивления, через которое он протекает.
3. Определить проводимости ветвей, преобразовав схему.
4. Определить узловое напряжение.
5. Определить токи в ветвях.

**Задача.** Решить задачу с применением законов Ома и методом узловых потенциалов и определить токи в ветвях. Исходная схема представлена ниже.

Исходные данные: Напряжение источника питания  $E = 20\text{В}$ , сопротивления  $R1 = 3\text{ Ома}$ ,  $R2 = 6\text{ Ом}$ ,  $R3 = 4\text{ Ома}$ ,  $R4 = 8\text{ Ом}$ ,  $R5 = 10\text{ Ом}$ .



### Алгоритм к выполнению задачи №12

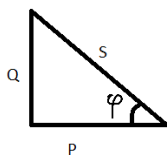
1. В электрической схеме выделить узлы и пронумеровать их.
2. Распределить токи по ветвям. Символ тока соответствует символу сопротивления, через которое он протекает.
3. Составить уравнения по первому закону Кирхгофа
4. Составить уравнения по второму закону Кирхгофа
5. составить систему уравнения и определить токи в ветвях.



**Задача.** Уравнение гармонических колебаний напряжения. ( $u = 141 \cos(628t + 30^\circ)$ ),  $L = 50$  мГн. Определить индуктивное сопротивление, Определить максимальные значения и действующие значения тока и напряжения, угловую частоту и период.

### Алгоритм к выполнению задачи №13

1. Определить индуктивное или емкостное сопротивление, если известны  $L, C$ .
2. Используя уравнения мгновенных значений тока и напряжения ( $i = I_{\max} \sin \omega t$ ) ( $u = U_{\max} \sin(\omega t)$ ). Определить максимальные значения и действующие значения токов и напряжения, угловую частоту и период.
3. Определяем активную и реактивную, полную мощности, используя треугольник мощностей.



### Литература

#### Основные источники:

**Учебники для студентов: Перечень рекомендуемых учебных изданий, Интернет-ресурсов, дополнительной литературы**

#### Основная литература:

1. Евдокимов, Ф. Е. Теоретические основы электротехники : учеб. для студ. сред. проф. образования / Ф. Е. Евдокимов. - 9-е изд., стереотип. - М. : Академия, 2014. - 560 с. - (Среднее профессиональное образование).
2. Прошин, В. М. Лабораторно – практические работы по электротехнике : учеб. пособие / В. М. Прошин. – 2-е изд., стер. – М. : Академия, 2013. – 192 с.
3. Ярочкина, Г. В. Электротехника : рабочая тетр. : учеб. пособие / Г. В. Ярочкина, А. А. Володарская. – 4-е изд., стер. – М. : Академия, 2013. – 96 с.
4. Прошин, В. М. Рабочая тетрадь к лабораторно-практическим работам по электротехнике : учеб. пособие / В. М. Прошин. – 2-е изд., стер. – М. : Академия, 2014. – 80 с.
5. Электротехника и электроника : учеб. для студ. сред. проф. образования / Б. И. Петленко, Ю. М. Иньков, А. В. Крашенинников; под ред. Б. И. Петленко. – 3-е изд., стер. – М. : Академия, 2014. – 320 с.
6. Лоторейчук, Е. А. Расчет электрических и магнитных цепей и полей : решение задач : учеб. пособие для студ. учреждений проф. образования / Е. А. Лоторейчук. – М. : ФОРУМ : ИНФРА-М, 2014. – 272 с. - (Профессиональное образование).

7.Электротехника и электроника : учеб. пособие / В. В. Кононенко, В. И. Мишкович, В. В. Муханов / под ред. В. В. Кононенко. – 3 –е изд., испр. и доп.. – Ростов н/Д. : Феникс, 2007. – 784 с.

8.Башарин, С. А. Теоретические основы электротехники. Теория электрических цепей и электромагнитного поля : учеб. пособие / С. А. Башарин, В. В. Федоров. – М. : Академия, 2014. – 304 с.

**Дополнительная литература:**

Нефедова, Н. В. Карманный справочник по электронике и электротехнике / Н. В. Нефедова, П. М. Каменев, О. М. Большунова. – 3-е изд. – Ростов н/Д. : Феникс, 2012. – 283 с. – (Справочник).

Лихачев, В. Л. Электротехника : справ. Т. 1 / В. Л. Лихачев. – М. : Солон-Р, 2001. – 552 с.

Ярочкина, Г. В. Электротехника : рабочая тетрадь. / Г. В. Ярочкина, А. А. Володарская. - М. : ИРПО : Академия, 2010. – 96 с.

Департамент образования и науки Новосибирской области  
Государственное автономное профессиональное образовательное учреждение  
Новосибирской области  
**«Новосибирский колледж пищевой промышленности и переработки»**  
(ГАПОУ НСО «НКППиП»)

**Комплект контрольно-измерительных материалов**  
**по учебной дисциплине**  
**ОП.03 Электротехника и электронная техника**  
специальностей: 19.02.07 Технология молока, и молочных продуктов

2022г.

Комплект контрольно-измерительных материалов разработан на основе программы учебной дисциплины ОП.03 Электротехника и электронная техника

РАССМОТРЕН  
на заседании ПЦК  
Протокол № \_\_\_\_\_  
от «\_\_\_» \_\_\_\_\_ 20\_\_ г.

Разработчик: Щербатых С.В. преподаватель ГАПОУ НСО «НКППиП»

## Содержание

1. Паспорт комплекта оценочных средств.....	4
2. Результаты освоения учебной дисциплины, подлежащие проверке.....	5
3. Оценка освоения учебной дисциплины.....	11
3.1 Формы и методы оценивания.....	11
3.2 Типовые задания для текущей аттестации по учебной дисциплине.....	15
3.3 Контрольно-оценочные материалы .....	47
Литература .....	65

## 1. Паспорт комплекта оценочных средств

1. В результате освоения учебной дисциплины ОП.03 Электротехника и электронная техника ФГОС предусмотрено освоение знаний и умений, которые формируют общие и профессиональные компетенции:

- У-1 использовать основные законы и принципы теоретической электротехники и электронной техники в профессиональной деятельности;
- У-2 читать принципиальные, электрические и монтажные схемы;
- У-3 рассчитывать параметры электрических и магнитных цепей;
- У-4 подбирать устройства электронной техники, электрические приборы и оборудование с определенными параметрами и характеристиками;
- У-4 пользоваться электроизмерительными приборами и приспособлениями;
- У-6 собирать электрические схемы.

В результате освоения дисциплины обучающийся должен **знать**:

- З-1 способы получения, передачи и использования электрической энергии;
- З-2 электротехническую терминологию;
- З-3 основные законы электротехники;
- З-4 характеристики и параметры электрических и магнитных полей;
- З-5 свойства проводников, полупроводников, электроизоляционных, магнитных материалов;
- З-6 основы теории электрических машин, принцип работы типовых электрических устройств;
- З-7 методы расчета и измерения основных параметров электрических, магнитных цепей;
- З-8 принципы действия, устройство, основные характеристики электротехнических и электронных устройств и приборов;
- З-9 принципы выбора электрических и электронных устройств и приборов, составления электрических и электронных цепей;
- З-10 правила эксплуатации электрооборудования.

В процессе освоения учебной дисциплины обучающийся получит возможность повысить уровень сформированности общих и профессиональных компетенций:

- ОК 1. Понимать сущность и социальную значимость своей будущей профессии, проявлять к ней устойчивый интерес
- ОК 2. Организовывать собственную деятельность, выбирать типовые методы и способы выполнения профессиональных задач, оценивать их эффективность и качество
- ОК 3. Решать проблемы, оценивать риски и принимать решения в нестандартных ситуациях
- ОК 4. Осуществлять поиск, анализ и оценку информации, необходимой для постановки и решения профессиональных задач, профессионального и личностного развития
- ОК 5. Использовать информационно-коммуникационные технологии для совершенствования профессиональной деятельности
- ОК 6. Работать в коллективе и команде, обеспечивать ее сплочение, эффективно общаться с коллегами, руководством, потребителями
- ОК 7. Ставить цели, мотивировать деятельность подчиненных, организовывать и контролировать их работу с принятием на себя ответственности за результат выполнения заданий
- ОК 8. Самостоятельно определять задачи профессионального и личностного развития, заниматься самообразованием, осознанно планировать повышение квалификации
- ОК 9. Ориентироваться в условиях частой смены технологий в профессиональной деятельности.

## 2. Результаты учебной дисциплины, подлежащие проверке

В результате аттестации по учебной дисциплине осуществляется комплексная проверка следующих знаний и умений, а также динамика формирования компетенций:

Результаты учебной дисциплины подлежащие оценке

Таблица 1

Код	Результаты обучения	Показатели оценки
<b><i>По завершении освоения учебной дисциплины обучающийся должен уметь:</i></b>		
У.1	Читать принципиальные, электрические и монтажные схемы	- умеет составлять текст по чтению схем - анализирует работу электрических схем
У.2	Рассчитывать параметры электрических схем	-находит значение напряжения на узлах электрических схем; -находит значение токов в ветвях электрических схем; -вычисляет эквивалентные сопротивления; -находит мощность у потребителя в электрических схемах; -умеет составлять текст по чтению схем - анализирует работу электрических схем
У.3	Собирать электрические схемы	-собирает элементы, соединенные различным способом соединения; -осуществляет подбор элементов электрической цепи;
У.4	Пользоваться электроизмерительными приборами и приспособлениями	- осуществляет подбор электроизмерительных приборов и приспособлений; -подключает средства измерения -проверяет наличие напряжения в цепях
У.5	Проводить сращивание, спайку и изоляцию проводов и контролировать качество выполняемых работ	
У.5.1	Проводить сращивание, спайку и изоляцию проводов	-определяет способ сращивания проводов - применяет инструмент для сращивания и спайки проводов
У.5.2	Контролировать качество выполняемых работ	-выявляет дефекты и неисправности выполняемых работ - производит измерение параметров электрической цепи. - осуществляет проверку сопротивления изоляции
У6	Производить сращивание, спайку и изоляцию проводов и контролировать качество выполняемых работ	-производит сращивание, спайку и изоляцию проводов и контролировать качество выполняемых работ
<b><i>По завершении освоения учебной дисциплины обучающийся должен знать:</i></b>		
3.1	Электротехническую терминологию	-дает определения и понятия величин -различает электротехнические термины
3.2	Основные законы электротехники	-называет основные законы электротехники -формулирует основные законы -расшифровывает величины, входящие в зако-

		ны -дает профессиональную оценку применения законов -раскрывает содержание каждого закона
3.3	Типы электрических схем	-называет основные типы схем -анализирует их способ применения
3.4	Правила графического изображения элементов электрических схем	-знает буквенное и графическое изображение элементов -применяет элементы для составления схем
3.5	Методы расчета электрических цепей	-знает методы расчета цепей -анализирует способ их применения -рассчитывает параметры цепей -доказывает способ их применения
3.6	Основные элементы электрических сетей	- знает основные элементы электрических сетей -дает профессиональную оценку
3.7	Принципы действия, устройство, основные характеристики электроизмерительных приборов, электрических машин, аппаратуры управления и защиты	
3.7.1	Принципы действия, устройство, основные характеристики электрических машин	- знает устройство, принцип действия электрических машин -анализирует способ их применения -знает схемы включения -отличает разновидности машин -классифицирует по признакам
3.7.2	Принципы действия, устройство основные характеристики электрических машин электроизмерительных приборов	- знает устройство, принцип действия -анализирует способ их применения -знает схемы включения -отличает разновидности приборов -классифицирует по признакам
3.7.3	Принципы действия, устройство основные характеристики аппаратуры управления и защиты	- знает устройство, принцип действия аппаратов -анализирует способ их применения -знает схемы включения -отличает разновидности аппаратов -классифицирует по признакам -выбирает аппараты управления и защиты
38	Схемы электроснабжения	-знает схемы электроснабжения
39	Основные правила эксплуатации электрооборудования	- знает основные правила эксплуатации электрооборудования
3.10	Способы экономии электроэнергии	-знает способы экономии электроэнергии
3.11	Основные электротехнические материалы	-знает особенности электротехнических и изоляционных материалов
3.12	Правила сращивания, спайки и изоляции проводов	-знает правила сращивания, спайки и изоляции проводов
<b><i>В процессе освоения учебной дисциплины обучающийся получит возможность повысить уровень сформированности общих компетенций:</i></b>		
	<b><i>Результаты (общие компетенции)</i></b>	<b><i>Показатели оценки сформированности компетенции у обучающихся</i></b>
ОК 1.	Понимать сущность и социаль-	-выделяет примеры, касающиеся профессио-



	ную значимость своей будущей профессии, проявлять к ней устойчивый интерес	нальных задач, объясняет наблюдаемое явление в сочетании с профессиональными знаниями, применяет полученные знания в любой ситуации, связанной с профессиональными задачами
ОК.2.	Организовывать собственную деятельность, выбирать типовые методы и способы выполнения профессиональных задач, оценивать их эффективность и качество	- называет цель деятельности, разбивает свою цель на задачи, планирует свою деятельность по достижению цели
ОК.3	Принимать решения в стандартных и нестандартных ситуациях и нести за них ответственность	- демонстрирует способности принимать решения в стандартных и нестандартных ситуациях и нести за них ответственность.
ОК.4	Осуществлять поиск и использование информации, необходимой для эффективного выполнения профессиональных задач, профессионального и личного развития	-находит и использует информации для эффективного выполнения профессиональных задач, профессионального и личного развития
ОК.5	Использовать информационно-коммуникационные технологии в профессиональной деятельности	- демонстрирует умения, используя информационно-коммуникационные технологии в профессиональной деятельности
ОК.6	Работать в коллективе и команде, эффективно общаться с коллегами, руководством, потребителями	-взаимодействует с обучающимися, преподавателями в ходе обучения.
ОК.7	Брать на себя ответственность за работу членов команды (подчиненных), за результат выполнения заданий	-проявляет ответственность за работу подчиненных, берёт ответственность за результат выполнения заданий.
ОК.8	Самостоятельно определять задачи профессионального и личного развития, заниматься самообразованием, осознанно планировать повышение квалификации	- проявляет интерес к дополнительной информации по специальности, расширению кругозора; - демонстрирует повышение личного и квалификационного уровня.
ОК.9	Ориентироваться в условиях частой смены технологий в профессиональной деятельности	-проявляет интерес к инновациям в области профессиональной деятельности.

Таблица 2

<b><i>В процессе освоения учебной дисциплины обучающийся получит возможность повысить уровень сформированности профессиональных компетенций:</i></b>	
Результаты (освоенные общие компетенции)	Основные показатели оценки результата
ПК.1.1Выполнять	- организует рабочее место

монтаж электрооборудования и автоматических систем управления	<ul style="list-style-type: none"> <li>- делает выбор и расчет электрооборудование</li> <li>- соблюдает технику безопасности при монтаже электрооборудования</li> <li>- читает принципиальные, электрические и монтажные схемы</li> <li>- пользуется электроизмерительными приборами и приспособлениями</li> </ul>
ПК.1.2. Выполнять монтаж и эксплуатацию осветительных и нагревательных установок	<ul style="list-style-type: none"> <li>- соблюдает технику безопасности</li> <li>- определяет расчетные формулы для расчета электронагревательных установок;</li> <li>- определяет по внешним признакам техническое состояние осветительных и нагревательных установок</li> <li>- читает принципиальные, электрические и монтажные схемы</li> <li>- пользуется электроизмерительными приборами и приспособлениями</li> </ul>
ПК 1.3 Поддерживать режимы и заданные параметры электрифицированных и автоматических систем управления технологическими процессам	<ul style="list-style-type: none"> <li>- определяет режимы работы и заданные параметры электрифицированных и автоматических систем управления технологическими процессами</li> <li>- применяет способы экономии электроэнергии</li> <li>- читает схемы электроснабжения</li> </ul>
ПК 2.1 Выполнять мероприятия по бесперебойному электроснабжению сельскохозяйственных предприятий	<ul style="list-style-type: none"> <li>- применяет формулы для расчета электрических нагрузок и потерь электроэнергии в электрических сетях</li> <li>- использует способы экономии электроэнергии</li> </ul>
ПК 2.2 Выполнять монтаж воздушных линий электропередач и трансформаторных подстанций	<ul style="list-style-type: none"> <li>- читает схемы электроснабжения</li> <li>- применяет правила графического изображения элементов электрических схем</li> </ul>
ПК2.3 Обеспечить электробезопасность	<ul style="list-style-type: none"> <li>- выполняет требования по охране труда и технике безопасности;</li> <li>- выполняет требования техники безопасности при работе с электроустановками;</li> </ul>
ПК 3.1 Осуществлять техническое обслуживание электрооборудования и автоматизированных систем сельскохозяйственной техники	<ul style="list-style-type: none"> <li>- применяет основные правила эксплуатации электрооборудования;</li> </ul>
ПК 3.2 Диагностировать неисправности и осуществлять текущий и капитальный ремонт электрооборудования и автоматических систем управления	<ul style="list-style-type: none"> <li>- демонстрирует использования справочной и технической литературы</li> <li>- выполняет инструктирование и контролирование неисправностей с расчетом параметров</li> <li>- проверяет электроустановки перед началом работы, чтобы убедиться в безопасности на рабочем месте (проверить сопротивление изоляции, металлосвязь, правильную полярность и выполнить визуальный осмотр);</li> <li>- выявляет дефекты электроустановок и обнаруживать неисправности, включая неисправности: короткое замыкание и обрыв</li> </ul>

	<p>цепи, неправильная полярность, отсутствие металlosвязи и низкое сопротивление изоляции, неправильная настройка оборудования и неправильная программа в программируемых устройствах;</p> <p>-диагностирует электроустановки и выявлять следующие проблемы: плохой контакт, неправильная коммутация, неправильное сопротивление петли фаза-нуль, неисправность оборудования</p>
<p>ПК 3.3 Осуществлять надзор и контроль за состоянием и эксплуатацией электрооборудования и автоматизированных систем сельскохозяйственной техники</p>	<p>- излагает методы контроля и оценки работ исполнителей с расчетом параметров электрической цепи</p> <p>-обосновывает различных видов контроля с использованием расчетов</p> <p>-выявляет дефекты электроустановок и обнаруживать неисправности, включая неисправности: короткое замыкание и обрыв цепи, неправильная полярность, отсутствие металlosвязи и низкое сопротивление изоляции, неправильная настройка оборудования и неправильная программа в программируемых устройствах;</p> <p>-диагностирует электроустановки и выявлять следующие проблемы: плохой контакт, неправильная коммутация, неправильное сопротивление петли фаза-нуль, неисправность оборудования</p>
<p>ПК 3.4 Участвовать в проведении испытаний электрооборудования сельхозпроизводства</p>	<p>- демонстрирует навыки в проведении испытаний электрооборудования сельскохозяйственного производства</p> <p>- определяет неисправности, делает расчеты параметров и проведение испытаний электрооборудования сельскохозяйственного производства</p> <p>-проверяет электроустановки перед началом работы, чтобы убедиться в безопасности на рабочем месте (проверить сопротивление изоляции, металlosвязь, правильную полярность и выполнить визуальный осмотр);</p> <p>-выявляет дефекты электроустановок и обнаруживать неисправности, включая неисправности: короткое замыкание и обрыв цепи, неправильная полярность, отсутствие металlosвязи и низкое сопротивление изоляции, неправильная настройка оборудования и неправильная программа в программируемых устройствах;</p> <p>-диагностирует электроустановки и выявлять следующие проблемы: плохой контакт, неправильная коммутация, неправильное сопротивление петли фаза-нуль, неисправность оборудования</p>
<p>ПК 4.1 Участвовать в планировании основных показателей в области обеспечения работоспособности электрического хозяйства сельскохозяйственных потребителей и автоматизированных систем сельскохозяйственной</p>	<p>- рассчитывает производственные показатели электрического хозяйства сельскохозяйственных потребителей</p> <p>-правильно выбирает, применять и хранить все материалы безопасным способом;</p> <p>-определяет и аккуратно обращаться с дорогостоящим электрооборудованием;</p> <p>-организовывает рабочее место для максимально эффективной работы;</p> <p>-производить точные измерения;</p> <p>-эффективно использует рабочее время;</p>

техники	-работает эффективно, постоянно отслеживая результаты работы; -внедряет и постоянно использует высокие стандарты качества работ и технологий
ПК 4.2 Планировать выполнение работ исполнителями	- осуществляет планирование работы первичного трудового коллектива; - планирует работу исполнителей; - выбирает методы планирования работ -выбирает и устанавливает оборудование и проводку согласно имеющимся чертежам и документации
ПК 4.3 Организовывать работу трудового коллектива	-эффективно использует рабочее время -выполняет требования по охране труда и технике безопасности; -выполняет требования техники безопасности при работе с электроустановками
ПК 4.4 Контролировать ход и оценивать результаты выполнения работ исполнителями	- оценивает качество выполняемых работ -анализирует методы оценивания качества выполняемых работ -правильно выбирает, применять и хранить все материалы безопасным способом; -определяет и аккуратно обращаться с дорогостоящим электрооборудованием; -организовывает рабочее место для максимально эффективной работы; -производить точные измерения; -эффективно использует рабочее время; -работает эффективно, постоянно отслеживая результаты работы; -внедряет и постоянно использует высокие стандарты качества работ и технологий
ПКр4 Учитывать особенности развития трехфазных и многофазных электрических цепей для применения энергосберегающих технологий при эксплуатации электрооборудования	- производит сращивание, спайку и изоляцию проводов и контролировать качество выполняемых работ - собирает электрические схемы -пользуется электроизмерительными приборами и приспособлениями

### 3. Оценка освоения учебной дисциплины

#### 3.1 Формы и методы оценивания

Таблица 3

Элементы учебной дисциплины (разделы/темы)	Проверяемые З, У, ОК (код)	Показатели оценки результата	Форма и метод контроля
Раздел 1. Электрические цепи постоянного тока	У1, У2, У4 З 1, З2, З3, З5, З6, З7, ОК1, ОК2, ОК 3, ОК 7, ОК6, ПК 4.3, ПК2.3, ПК 2.1	-находит значение напряжения на узлах электрических схем; -находит значение токов в ветвях электрических схем; -вычисляет эквивалентные	Семинарское занятие Внеаудиторная работа №1,2,3 Устный опрос Практическая работа №1 -8 Лабораторная ра-

		сопротивления; -находит мощность у потребителя в электрических схемах;	бота 1-3 Тестирование Кейс -задание
<b>Раздел 2. Электромагнетизм</b>	У1, У2, У4 З 1, 32, 33, 35,36,37ОК1, ОК2,ОК 3, ОК7,ОК6, ПК 4.3, ПК2.3	-основные законы электротехники -формулирует основные законы -расшифровывает величины, входящие в законы -дает профессиональную оценку применения законов -раскрывает содержание каждого закона	Практическое занятие Семинарское занятие Внеаудиторная работа №4 Устный опрос Практическая работа №9 Лабораторная работа 4 Самостоятельная работа
<b>Раздел 3. Линейные электрические цепи синусоидального тока</b>	У1, У2, У4 З 1, 32, 33, 35,36,37ОК1, ОК2,ОК 3, ОК 7,ОК6, ПКр4, ПК 4.3, ПК2.3, ОК.8, ПК 3.2.	- осуществляет подбор электроизмерительных приборов и приспособлений; -подключает средства измерения -проверяет наличие напряжения в цепях	Семинарское занятие Внеаудиторная работа Устный опрос Практическая работа №10-18 Лабораторная работа №5-11 Тестирование Внеаудиторная работа №5 Кейс –задание
<b>Раздел 4. Электрические цепи с взаимной индуктивностью</b>	У1, У2, У4 З 1, 32, 33, 35,36,37ОК1, ОК2,ОК 3, ОК 7,ОК6, ПК 4.3, ПК2.3	- знает номинальные параметры электрооборудования; -умеет определять режимы работы электрооборудования и автоматизированных систем сельскохозяйственной техники. - знает устройство, принцип действия -анализирует способ их применения -знает схемы включения - отличает разновидности приборов -классифицирует по признакам	Семинарское занятие Внеаудиторная работа №6 Устный опрос Практико-ориентированные уроки Лабораторная работа №12 Кейс-задание

<b>Раздел 5. Электрические цепи несиноидальными напряжениями и токами</b>	У1, У2, У4 3 1, 32, 33, 35,36,37ОК1, ОК2,ОК 3, ОК 7,ОК6, ПК 4.3, ПК2.3, ПК 2.1	- осуществляет подбор электроизмерительных приборов и приспособлений; -подключает средства измерения -проверяет наличие напряжения в цепях	Внеаудиторная работа Устный опрос Практическая работа №19 Лабораторная работа №13 Тестирование Внеаудиторная работа №7
<b>Раздел 6. Нелинейные цепи</b>	У1, У2, У4 3 1, 32, 33, 35,36,37ОК1, ОК2,ОК 3, ОК 7,ОК6, ПК 4.3, ПК2.3	- осуществляет подбор электроизмерительных приборов и приспособлений; -подключает средства измерения -проверяет наличие напряжения в цепях	Устный опрос Практическая работа №20 Лабораторная работа №14 Тестирование Внеаудиторная работа №8
<b>Раздел 7. Переходные процессы в электрических сетях</b>	У1, У2, У4 3 1, 32, 33, 35,36,37ОК1, ОК2,ОК 3, ОК 7,ОК6, ПК 2.1, ПК 1.3	- осуществляет подбор электроизмерительных приборов и приспособлений; -подключает средства измерения -проверяет наличие напряжения в цепях	Устный опрос Практическая работа №21 Тестирование Внеаудиторная работа №9 Контрольная работа

#### Оценочные материалы для проведения текущего \ рубежного контроля

Номер задания	Код результата	Уровень (для знаний)
<b>Раздел 1</b>	У1, У2, У4,3 1, 32, 33, 35,36,37,ОК1, ОК2,ОК 3, ОК 7,ОК6, ПК 4.3, ПК2.3, ПК 2.1	1,2
<b>Раздел 2</b>	У1, У2, У4,3 1, 32, 33, 35,36,37ОК1, ОК2,ОК 3, ОК7,ОК6, ПК 4.3, ПК2.3	1,2
<b>Раздел 3</b>	У1, У2, У4,3 1, 32, 33, 35,36,37ОК1, ОК2,ОК 3, ОК 7,ОК6, ПК4, ПК 4.3, ПК2.3, ОК.8, ПК 3.2	1,2,3
<b>Раздел 4</b>	У1, У2, У4,3 1, 32, 33, 35,36,37ОК1, ОК2,ОК 3, ОК 7,ОК6, ПК 4.3, ПК2.3	1,2
<b>Раздел 5</b>	У1, У2, У4,3 1, 32, 33, 35,36,37ОК1, ОК2,ОК 3, ОК 7,ОК6, ПК 4.3, ПК2.3, ПК 2.1	1,2
<b>Раздел 6</b>	У1, У2, У4,3 1, 32, 33, 35,36,37ОК1, ОК2,ОК 3, ОК 7,ОК6, ПК 4.3, ПК2.3	1,2
<b>Раздел 7</b>	У1, У2, У4,3 1, 32, 33, 35,36,37ОК1, ОК2,ОК 3, ОК 7,ОК6, ПК 2.1, ПК 1.3	1,2

#### Перечень оценочных средств

№ п/п	Наименование оценочного средства	Краткая характеристика оценочного средства	Представление оценочного средства в фонде
1	2	3	4
1	<b>Кейс-задача</b>	Проблемное задание, в котором обучающемуся предлагают осмыслить реальную профессионально-ориентированную ситуацию, необходимую для решения данной проблемы.	Задания для решения кейс-задачи
2	<b>Зачет</b>	Средство контроля усвоения учебного материала темы, раздела или разделов дисциплины, организованное как учебное занятие в виде собеседования преподавателя с обучающимися	Вопросы по темам/разделам дисциплины
3	<b>Контрольная работа</b>	Средство проверки умений применять полученные знания для решения задач определенного типа по теме или разделу	Комплект контрольных заданий по вариантам
4	<b>Разноуровневые задачи и задания</b>	<p>Различают задачи и задания:</p> <p>а) ознакомительного, позволяющие оценивать и диагностировать знание фактического материала (базовые понятия, алгоритмы, факты) и умение правильно использовать специальные термины и понятия, узнавание объектов изучения в рамках определенного раздела дисциплины;</p> <p>б) репродуктивного уровня, позволяющие оценивать и диагностировать умения синтезировать, анализировать, обобщать фактический и теоретический материал с формулированием конкретных выводов, установлением причинно-следственных связей;</p> <p>в) продуктивного уровня, позволяющие оценивать и диагностировать умения, интегрировать знания различных областей, аргументировать собственную точку зрения, выполнять проблемные задания</p>	Комплект разноуровневых задач и заданий
5	<b>Задания для самостоятельной</b>	Средство проверки умений применять полученные знания по зара-	Комплект заданий

	<b>работы</b>	нее определенной методике для решения задач или заданий по модулю или дисциплине в целом.	
<b>6</b>	<b>Собеседование</b>	Средство контроля, организованное как специальная беседа преподавателя с обучающимся на темы, связанные с изучаемой дисциплиной, и рассчитанное на выяснение объема знаний обучающегося по определенному разделу, теме, проблеме и т.п.	Вопросы по темам/разделам дисциплины
<b>8</b>	<b>Тест</b>	Система стандартизированных заданий, позволяющая автоматизировать процедуру измерения уровня знаний и умений обучающегося.	Фонд тестовых заданий

### 3.2 Типовые задания для текущей аттестации по учебной дисциплине

#### Раздел 1. Электрические цепи постоянного тока

##### Тема 1.1. Линейные электрические цепи постоянного тока

##### Задание №1 в тестовой форме для оценки З1,З2,З5,ОК2

<b>Вопрос</b>		<b>Ответ</b>	
1	Сопротивление участка цепи из двух последовательно включенных одинаковых по величине сопротивлений после переключения их параллельно	1	увеличится в два раза.
		2	уменьшится в два раза.
		3	увеличится в четыре раза.
		4	уменьшится в четыре раза.
2	Закон Джоуля-Ленца используется для определения	1	падения напряжения на сопротивлении.
		2	тока через сопротивление.
		3	мощности электронагрева.
		4	мощности источника питания.
3	Электрическая цепь, состоящая из трех сопротивлений и одного источника питания, соединенных последовательно, имеет	1	четыре ветви.
		2	три ветви.
		3	одну ветвь.
		4	верный ответ не дан.
4	Электрическая цепь, состоящая из трех сопротивлений и одного источника питания, соединенных параллельно, имеет	1	один узел и четыре ветви.
		2	два узла и четыре ветви.
		3	два узла и две ветви.
		4	четыре узла и четыре ветви.
5	Первый закон Кирхгофа применя-	1	для узлов.



	ется	2	для контуров.
		3	для ветвей.
		4	для определения напряжения на зажимах источника питания.
<b>Вопрос</b>		<b>Ответ</b>	
1	Эквивалентное сопротивление трех сопротивлений по 24 Ом составляет 8 Ом при соединении их	1	параллельно.
		2	смешанно.
		3	последовательно.
		4	правильный ответ не дан.
2	При параллельном соединении одинаковых по величине активных сопротивлений ток в неразветвленной части цепи	1	равен току через любое из сопротивлений.
		2	равен произведению тока через одно из сопротивлений на число сопротивлений.
		3	равен току через первое сопротивление.
		4	равен току через последнее сопротивление.
3	Определить напряжение питания цепи, состоящей из трех сопротивлений величиной 1, 4 и 5 Ом, если ток через все сопротивления одинаков и равен 2 А.	1	10 В.
		2	20 В
		3	5 В
		4	0,2 В
4	Первый закон Кирхгофа применяется для составления	1	узловых уравнений.
		2	контурных уравнений.
		3	уравнений контурных токов.
		4	для определения напряжения на зажимах источника питания.
5	Второй закон Кирхгофа применяется	1	для узлов.
		2	для контуров.
		3	для ветвей.
		4	для определения напряжения на зажимах источника питания.

#### Эталоны ответов

№ вопроса	Эталон ответа	Количество баллов
1	2 (3)	1 балл
2	3 (2)	1 балл
3	3(2)	1 балл
4	2(1)	1 балл
5	3(2)	1 балл

#### Критерии оценки:

баллов – «5», 4 балла – «4», 3 балла – «3», 2 и менее баллов – «2»

#### Задание №2 для оценки 31, 32, 35, ОК2, ОК5, ОК6

#### Практический кейс №1 к разделу 1 Линейные электрические цепи постоянного тока

1. Прочитать текст.

2. Сформулировать проблему.

3. Предложить способы решения проблемы (ответить на вопросы)

Это явление наблюдается, когда ток достигает значений, превышающих номинальное, в 10 и более раз за короткий промежуток времени (секунды, доли секунды). При этом тепло, выделяемое при прохождении тока через проводник, достигает значений, превышающих нормальное, в 100 и более раз. Этот режим является следствием соединения фазного и нулевого проводников в однофазной цепи (фазного и фазного/нулевого про-

водников – в трёхфазной цепи). Последствия этого в лучшем случае – это разрыв цепи вследствие разрушения электропроводки, выход из строя электроприборов, а в худшем – пожар. Внешним признаком этого явления может быть очень яркая вспышка света лампы накаливания.

### **Вопросы к кейсу:**

Можно ли считать этот режим аварийным?

Может ли электрическая цепь работать нормально?

В этом режиме работы зажимы источника энергии замкнуты проводником («закорочены»), при этом его сопротивление близко к нулю.

При возникновении этого режима, ток в цепи значительно превышает номинальные значения (из-за отсутствия сопротивления).

Это может привести в непригодное состояние источник энергии и приёмники в электрической цепи. В некоторых случаях это является результатом неправильных действий со стороны персонала, работающего с электротехническим оборудованием.

### **Практический кейс №2**

1. Прочитать текст.

2. Сформулировать проблему.

3. Предложить способы решения проблемы (ответить на вопросы)

Представьте себе ситуацию, семья дома, кто-то смотрит телевизор, кто-то в компьютере, кто-то на кухне и т.д. Вдруг свет в доме исчезает. Что мы делаем в этих случаях. Наиболее очевидный способ – визуальный осмотр наружных элементов электрической системы, в ходе которого ищут поврежденную или обгорелую оболочку проводов и розеток. Разумеется, о проблемах «расскажут» дым и запахи опаленной пластмассы. Также при осмотре стоит прислушиваться. Звуки легкого потрескивания могут означать появление разрывов. Они, кстати, помогут в выявлении проблем и для скрытой проводки.

Следующий способ – подходим к щитку и поднимаем те рычажки, которые упали. А вот здесь начинается самое интересное. Рычажки не держатся наверху, а с щелчком падают вниз. Отключаем из всех розеток в квартире все, что в них включено. Выключаем в доме так же весь свет. Затем опять подходим к щитку и поднимаем все рычажки, которые внизу. Если они поднялись, и свет в доме появился, то это означает, что короткое замыкание в каком-либо электроприборе, который мы отключили от розетки. Теперь мы начинаем включать в розетки электроприборы по одному. При включении неисправного прибора произойдет короткое замыкание, т.е. выбьет свет. Это может быть абсолютно любой прибор, телевизор, холодильник, настольная лампа, стиральная машина и т.д. Обнаружив неисправный прибор, мы им не пользуемся. Таким образом, в этом случае у нас короткое замыкание не в доме, а в приборе. И ремонтировать надо именно его. То же самое может быть и в люстрах дома. При включении какого-либо выключателя свет в доме погаснет. Следовательно, этим выключателем мы не пользуемся до прихода электрика.

Следующий способ – если же все наружные и видимые визуальные элементы системы целы, понадобится применение электроизмерительных приборов. Например, можно использовать мультиметр (устройство для определения силы тока, напряжения и сопротивления). Его надо вставить в розетку и проверить значение сопротивления на участке. В нормально работающей сети оно должно быть равным нулю. Превышение показателя свидетельствует о соединении контактов. Также есть возможность выявить проблему методом исключения. Для этого применяют индикатор напряжения (отвертку-тестер), поочередно включая ее в розетки. В месте разрыва устройство работать не будет. Вместо индикатора можно использовать электроприбор небольшого размера (например, бритву).

Правда, почти все варианты проверки действительны только в том случае, когда в доме по-прежнему есть электричество. Чаще всего после короткого замыкания срабатывает автоматический выключатель или автомат защиты (а в старых системах «выбьет» пробки). Тогда при-

дется полагаться только на визуальную проверку. Возобновлять подачу энергии до выполнения ремонта нельзя. Более того, если автоматического отключения не произошло, то после выявления места аварии нужно обесточить дом самостоятельно. И лишь потом проводить ремонтные работы.

### Вопросы к кейсу:

С какой целью производится визуальный осмотр элементов электрической цепи?

Зачем необходимо искать неисправный прибор?

С какой целью применяются электроизмерительные приборы и какие?

Зачем необходимо проверять автоматический выключатель в силовом щите?

Можно ли возобновлять подачу энергии до выполнения ремонта ?

### Задание №3 для оценки: У2,У4,ОК5,ПК4.4

**Практическая работа №1** Расчет цепей постоянного тока методом свертывание

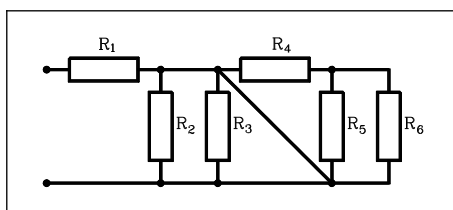
#### Задача № 1 (10 баллов)

Найдите эквивалентное сопротивление в общем виде:

1. Выделите узлы и пронумеруйте их

2. распределите токи в ветвях

3 Сверните схему с право на лево, используя свойства последовательного и параллельного соединений



#### Задача № 2 (10 баллов)

Определить эквивалентное электрическое сопротивление  $R_{ab}$ , если  $R=6$  Ом. Схема электрической цепи изображена на рисунке.

1. Выделите узлы и пронумеруйте их

2. распределите токи в ветвях

3 Сверните схему с право на лево, используя свойства последовательного и параллельного соединений

Критерии оценок:

Правильность и полнота выполнения расчётного задания – 5 баллов;

Приведение формул в общем виде – 1 балл;

Качество оформления отчёта – 1 балл;

Выполнение расчётов в системе СИ – 1 балл;

Правильное указание единиц измерения физических величин – 1 балл;

Правильность математических расчётов – 1 балл;

Максимальное количество баллов – 10

### Задание №4 для оценки У2,У4, ОК5,ПК4.4

**Практическая работа №2** Определение токов в ветвях и напряжений, приложенных к узлам

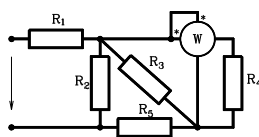
#### Задача №1

В электрической цепи, схема которой изображена на рисунке по заданным величинам сопротивлений резисторов и мощности  $P$ , измеряемой ваттметром, определить токи во всех ветвях схемы и напряжение источника питания. Составить баланс мощности.

$$P=45 \text{ Вт}, R_1=14 \text{ Ом}, R_2=11 \text{ Ом}, R_3=6 \text{ Ом}, R_4=4 \text{ Ом}, R_5=8 \text{ Ом}, R_6=12 \text{ Ом}$$

План работы

1. Выделите узлы и пронумеруйте их
2. Распределите токи в ветвях
3. Сверните схему с право на лево, используя свойства последовательного и параллельного соединений
4. Определите показания приборов и токи в ветвях
5. Составьте баланс мощности



Критерии оценок:

- Правильность и полнота выполнения расчётного задания – 5 баллов;
- Приведение формул в общем виде – 1 балл;
- Качество оформления отчёта – 1 балл;
- Выполнение расчётов в системе СИ – 1 балл;
- Правильное указание единиц измерения физических величин – 1 балл;
- Правильность математических расчётов – 1 балл;
- Максимальное количество баллов – 10

#### Задание №5 для оценки У2, У4, ОК5, ПК4.4

**Практическая работа №3** Расчет замкнутых цепей по законам Кирхгофа

##### Задача №1

Дано:  $E_1=15\text{ В}$ ,  $E_2=10\text{ В}$ ,  $R_1=5\text{ Ом}$ ,  $R_2=5\text{ Ом}$ ,  $R_3=11\text{ Ом}$ . Определить ток  $I_3$  через сопротивление  $R_3$  приведенной, на рисунке 1 схемы, используя методы: узловых потенциалов; законами Кирхгофа

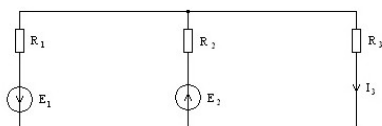


Рисунок 1-расчетная схема

Критерии оценок:

- Правильность и полнота выполнения расчётного задания – 5 баллов;
- Приведение формул в общем виде – 1 балл;
- Качество оформления отчёта – 1 балл;
- Выполнение расчётов в системе СИ – 1 балл;
- Правильное указание единиц измерения физических величин – 1 балл;
- Правильность математических расчётов – 1 балл;
- Максимальное количество баллов – 10

#### Задание №6 для оценки У2, У4, ОК5, ПК4.4

**Практическая работа №4** Расчет цепей методом двух узлов

##### Задача №1

Определить ток  $I_3$  через сопротивление  $R_3$  приведенной на рис.1 схемы, используя методы: Данные для расчета:  $E_1=16\text{ В}$ ,  $E_2=20\text{ В}$ ,  $R_1=3\text{ Ом}$ ,  $R_2=10\text{ Ом}$ ,  $R_3=20\text{ Ом}$ . (для схемы на рисунке 1)

Критерии оценок:

- Правильность и полнота выполнения расчётного задания – 5 баллов;
- Приведение формул в общем виде – 1 балл;
- Качество оформления отчёта – 1 балл;
- Выполнение расчётов в системе СИ – 1 балл;

Правильное указание единиц измерения физических величин – 1 балл;  
Правильность математических расчётов – 1 балл;  
Максимальное количество баллов – 10

### Задание №7 для оценки ОК1, ОК2, ОК5

**Внеаудиторная самостоятельная работа обучающихся: №1** Развитие мировой и отечественной электротехники. (Задание, критерии оценок, форма контроля прописаны в методических указаниях по самостоятельной работе)

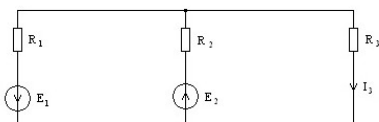
### Задание №8 для оценки У2, У4, ОК5, ПК4.4

#### Тема 1.2. Методы расчета сложных цепей

Практическая работа №5 Расчет замкнутых цепей методом эквивалентного генератора

#### Задача №1

Определить ток  $I_3$  через сопротивление  $R_3$  приведенной на рис.1 схемы, используя методы:  
Данные для расчета:  $E_1=40\text{В}$ ,  $E_2=30\text{В}$ ,  $R_1=15\text{Ом}$ ,  $R_2=100\text{Ом}$ ,  $R_3=200\text{Ом}$ .



Критерии оценок:

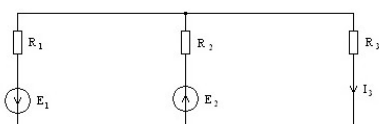
Правильность и полнота выполнения расчётного задания – 5 баллов;  
Приведение формул в общем виде – 1 балл;  
Качество оформления отчёта – 1 балл;  
Выполнение расчётов в системе СИ – 1 балл;  
Правильное указание единиц измерения физических величин – 1 балл;  
Правильность математических расчётов – 1 балл;  
Максимальное количество баллов – 10

### Задание №9 для оценки У2, У4, ОК5, ПК4.4

Практическая работа № 6 Расчет цепей методом потенциалов

#### Задача №1

Определить ток  $I_3$  через сопротивление  $R_3$  приведенной на рис.1 схемы, используя методы:  
Данные для расчета:  $E_1=36\text{В}$ ,  $E_2=20\text{В}$ ,  $R_1=5\text{Ом}$ ,  $R_2=100\text{Ом}$ ,  $R_3=100\text{Ом}$ .



Критерии оценок:

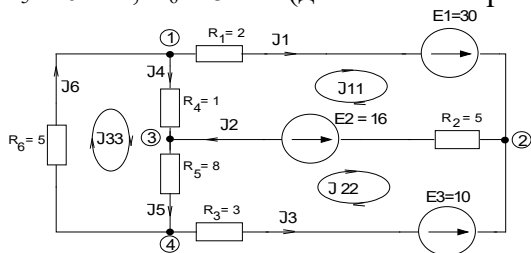
Правильность и полнота выполнения расчётного задания – 5 баллов;  
Приведение формул в общем виде – 1 балл;  
Качество оформления отчёта – 1 балл;  
Выполнение расчётов в системе СИ – 1 балл;  
Правильное указание единиц измерения физических величин – 1 балл;  
Правильность математических расчётов – 1 балл;  
Максимальное количество баллов – 10

### Задание №10 для оценки У2, У4, ОК5

Практическая работа № 7-8 Расчет электрических цепей методом контурных токов

#### Задача №1

Определить ток  $I_3$  через сопротивление  $R_3$  приведенной на рис.1 схемы, используя методы:  
 Данные для расчета:  $E_1=16\text{В}$  ,  $E_2=20\text{В}$  ,  $E_3=50\text{В}$  ,  $R_1=3\text{Ом}$  ,  $R_2=10\text{Ом}$  ,  $R_3=20\text{Ом}$   $R_4=5\text{Ом}$  ,  
 $R_5=10\text{Ом}$  ,  $R_6=15\text{Ом}$  .(для схемы на рисунке1)



Критерии оценок:

Правильность и полнота выполнения расчётного задания – 5 баллов;

Приведение формул в общем виде – 1 балл;

Качество оформления отчёта – 1 балл;

Выполнение расчётов в системе СИ – 1 балл;

Правильное указание единиц измерения физических величин – 1 балл;

### Задание №11 для оценки У1, У2, У4, ОК1, ОК2, ОК 3, ПК1.1, ПК3.2

#### Лабораторная работа №1-2

Исследование разветвленных и неразветвленных цепей постоянного тока.(Задание, критерии оценок, форма контроля прописаны в методических указаниях по выполнению лабораторных и практических работ)

Критерии оценки: Правильность сборки схемы – 6 баллов;

Правильность и полнота выполнения расчётного задания – 5 баллов;

Приведение формул в общем виде – 1 балл;

Качество оформления отчёта – 1 балл;

Выполнение расчётов в системе СИ – 1 балл;

Правильное указание единиц измерения физических величин – 1 балл;

Правильность математических расчётов – 1 балл;

Максимальное количество баллов – 16

Изучение общей компоновки лабораторного стенда; изучение основных функциональных блоков, их назначения и особенностей эксплуатации. Экспериментальная проверка работоспособности отдельных блоков и приборов.

### Задание №12 для оценки У1, У2, У4 , ОК1, ОК2, ОК 3, ПК1.1, ПК3.2

#### Лабораторная работа №3

Преобразование треугольника в эквивалентную звезду

(Задание, критерии оценок, форма контроля прописаны в методических указаниях по выполнению лабораторных и практических работ)

Критерии оценки:

Правильность сборки схемы – 6 баллов;

Правильность и полнота выполнения расчётного задания – 5 баллов;

Приведение формул в общем виде – 1 балл;

Качество оформления отчёта – 1 балл;

Выполнение расчётов в системе СИ – 1 балл;

Правильное указание единиц измерения физических величин – 1 балл;

Правильность математических расчётов – 1 балл;

Максимальное количество баллов – 16

Изучение общей компоновки лабораторного стенда; изучение основных функциональных блоков, их назначения и особенностей эксплуатации. Экспериментальная проверка работоспособности отдельных блоков и приборов.

**Задание №13 для оценки ОК1, ОК2, ОК5**

**Самостоятельная работа обучающихся: №2 «Методы анализа сложных цепей».** (Задание, критерии оценок, форма контроля прописаны в методических указаниях по самостоятельной работе)

**Раздел 2. Электромагнетизм**

**Тема 2.1 Магнитные цепи**

**Задание №1 в тестовой форме для оценки: 31, 32, 33, 35, 36, 37, ОК1, ОК2, ОК3, ОК7, ОК6**

<b>Вопрос</b>		<b>Ответ</b>	
<b>№</b>	<b>Содержание</b>	<b>№</b>	<b>Содержание</b>
<b>1</b>	<b>Положительным направлением магнитного поля считается направление</b>	1	от северного полюса к южному
		2	от южного полюса к северному
		3	направление поля принимается произвольно
		4	Правильный ответ не дан.
<b>2</b>	<b>Абсолютная магнитная проницаемость вакуума</b>	1	равна $4\pi \cdot 10^{-7}$ Гн/м и называется электрической постоянной.
		2	равна $4\pi \cdot 10^{-7}$ Гн/м и называется магнитной постоянной.
		3	равна $8,85 \cdot 10^{-12}$ Ф/м и называется электрической постоянной.
		4	равна $8,85 \cdot 10^{-12}$ Ф/м и называется магнитной постоянной.
<b>3</b>	<b>Напряженность магнитного поля измеряется</b>	1	в веберах
		2	в А/м
		3	в генри
		4	в гауссах
<b>4</b>	<b>В теслах измеряется</b>	1	напряженность магнитного поля
		2	индуктивность
		3	индукция
		4	магнитный поток
<b>5</b>	<b>Переменную магнитную проницаемость имеют</b>	1	ферромагнетики
		2	парамагнетики
		3	диамагнетики
		4	все материалы
<b>Вопрос</b>		<b>Ответ</b>	
<b>1</b>	<b>Указать формулу для определения ЭДС в контуре, находящемся в изменяющемся магнитном поле</b>	1	$B l v \sin \alpha$
		2	$B_s$
		3	$- d\Phi / dt$
		4	$B l \sin \alpha$
<b>2</b>	<b>Указать формулу закона Ампера</b>	1	$B l v \sin \alpha$
		2	$B_s$
		3	$- d\Phi / dt$
		4	$B l \sin \alpha$
<b>3</b>	<b>При определении направления тока в проводнике, перемещающемся в магнитном поле, используется правило</b>	1	буравчика
		2	левой руки
		3	правой руки
		4	направление принимают произвольно

4	По правилу правой руки определяется направление	1	ЭДС в проводнике
		2	ЭДС в контуре
		3	электромагнитной силы
		4	магнитного поля вокруг проводника с током
5	По правилу левой руки определяется направление	1	ЭДС в проводнике
		2	ЭДС в контуре
		3	электромагнитной силы
		4	Правильный ответ не дан.

### Задание 1.1.2. Эталоны ответов

№ вопроса	Эталон ответа	Количество баллов
1	1 (3)	1 балл
2	3(1)	1 балл
3	2(1)	1 балл
4	3(2)	1 балл
5	1(1)	1 балл

### Критерии оценки:

5 баллов – «5», 4 балла – «4», 3 балла – «3», 2 и менее баллов – «2».

### Задание №2 для оценки 31, 32, 33, 35,36,37ОК1,ОК2,ОК3.

Сделать сравнительный анализ материала по законам электрической и магнитной цепей.

Электрическая цепь и законы	Магнитная цепь и законы
1.Обозначение ЭДС-	1. Обозначение МДС- F
2.Электрический ток - I	2.Магнитный поток- Φ
3.Электрическое сопротивление	3. Магнитное сопротивление $R_M = \frac{l}{\mu * S}$
4.Электрическое напряжение $U= I*R$	4 Магнитное напряжение $U_M = R*\Phi$
5. 1 закон Кирхгофа	5. 1 закон Кирхгофа $\sum \Phi = 0$
6. 11 закон Кирхгофа $\sum E = \sum I * R$	6. 11 закон Кирхгофа
7.Закон Ома	7. Закон Ома $\Phi = \frac{U_M}{R_M}$

### Задание №3 для оценки У1, У2, У4, ПК 4.3, ПК2.3.

#### Практическая работа №9

Расчет однородных и неоднородных магнитных цепей

Для магнитной цепи, чертёж которой приведён в таблице вариантов, заданы: размеры цепи в сантиметрах, материал стержней А и В и ярем С и D(ярмом называется часть магнитной цепи, соединяющая стержни). Числа витков в катушках W1 и W2; Обе обмотки включены последовательно. Способ включения обмоток (согласно или встречно) указан в таблице вариантов. Необходимый магнитный поток в сердечнике Φ, длина воздушного зазора равна L<sub>0</sub>. Начертить схему магнитной цепи и определить: величину тока в обмотках для создания заданного магнитного потока, абсолютную и относительную магнитную проницаемость на участке, где расположена обмотка с числом витков W1. (Задание, критерии оценок, форма



контроля прописаны в методических указаниях по выполнению лабораторных и практических работ).

**Критерии оценок:**

Правильность и полнота выполнения расчётного задания – 5 баллов;

Приведение формул в общем виде – 1 балл;

Качество оформления отчёта – 1 балл;

Выполнение расчётов в системе СИ – 1 балл;

Правильное указание единиц измерения физических величин – 1 балл

**Задание №4 для оценки ОК1, ОК2, ОК.5.**

**Самостоятельная работа обучающихся: №3 Энергия электрического и магнитного поля.**

**№4 Пульсирующее магнитные поля.**(Задание, критерии оценок, форма контроля прописаны в методических указаниях по самостоятельной работе).

**Раздел 3. Линейные электрические цепи синусоидального тока.**

**Тема 3. 1. Однофазные цепи синусоидального тока.**

**Задание 1 для оценки: 31,32,34,35**

Выполнить задание в тестовой форме

**Вариант 1**

Вопрос		Ответ	
1	Действующее значение синусоидального тока равно	1	$\frac{I_m}{\sqrt{2}}$
		2	$\sqrt{2} I_m$
		3	$2 \frac{I_m}{\sqrt{3}}$
		4	$\frac{I_m}{\sqrt{3}}$
2	Угловая частота $\omega$ связана с линейной $f$ выражением	1	$\omega = 2 \pi f$
		2	$\omega = \pi f$
		3	$\omega = \frac{f}{2\pi}$
		4	$\omega = \frac{\pi f}{2}$
3	Угловая частота измеряется в	1	об./мин.
		2	герцах
		3	радианах
		4	радиан/сек
4	Линейная частота электрического тока измеряется в	1	об./мин.
		2	герцах
		3	радианах
		4	радиан/сек
5	Начальная фаза переменного синусоидального тока измеряется	1	только в градусах
		2	только в радианах
		3	в градусах и радианах

		4	в герцах

### Вариант 2

	Вопрос		Ответ
1	На индуктивном сопротивлении в цепи синусоидального тока	1	ток и напряжение совпадают по фазе
		2	ток и напряжение противоположны по фазе
		3	ток опережает напряжение на $90^\circ$
		4	ток отстает от напряжения на $90^\circ$ .
2	На емкостном сопротивлении в цепи синусоидального тока	1	ток и напряжение совпадают по фазе
		2	ток и напряжение противоположны по фазе
		3	ток опережает напряжение на $90^\circ$
		4	ток отстает от напряжения на $90^\circ$
3	На активном сопротивлении в цепи синусоидального тока	1	ток и напряжение совпадают по фазе
		2	ток и напряжение противоположны по фазе
		3	ток опережает напряжение на $90^\circ$
		4	ток отстает от напряжения на $90^\circ$
4	Сопротивление индуктивности определяется по формуле	1	$X_L = \omega L$
		2	$X_L = 1 / \omega L$
		3	$X_L = \pi f / L$
		4	$X_L = L / \omega$
5	Сопротивление емкости определяется по формуле	1	$X_C = \omega C$
		2	$X_C = 1 / \omega C$
		3	$X_C = \pi f / C$
		4	$X_C = C / \omega$

### Вариант 3

1	Может ли возникнуть резонанс токов, если цепь синусоидального тока состоит из активного и индуктивного сопротивлений?	1	да
		2	нет
		3	Резонанс токов возможен только в цепи постоянного тока
		4	Резонанс токов возможен только в цепи несинусоидального тока
2	Может ли возникнуть резонанс напряжений, если цепь синусоидального тока состоит из активного и емкостного сопротивлений?	1	да
		2	нет
		3	Резонанс напряжений возможен только в цепи постоянного тока
		4	Резонанс напряжений возможен только в цепи несинусоидального тока
3	Может ли возникнуть резонанс токов, если цепь синусоидального тока состоит из активного и емкостного сопротивлений?	1	да
		2	нет
		3	Резонанс токов возможен только в цепи постоянного тока
		4	Резонанс токов возможен только в цепи несинусоидального тока
4	Может ли возникнуть резонанс токов, если цепь синусоидаль-	1	да
		2	нет

	ного тока состоит из активного, индуктивного и емкостного сопротивлений?	3	Резонанс напряжений возможен только в цепи постоянного тока
		4	Резонанс токов возможен только в цепи несинусоидального тока
5	Резонанс токов или напряжений в цепи синусоидального тока возможен при условии	1	$\frac{1}{\sqrt{LC}}$
		2	$\sqrt{LC}$
		3	$\frac{L}{C}$
		4	$\sqrt{\frac{L}{C}}$

#### Вариант 4

	Вопрос		Ответ
1	С ростом частоты индуктивное сопротивление	1	уменьшается
		2	увеличивается
		3	не изменяется
		-	-
2	С ростом частоты емкостное сопротивление	1	уменьшается
		2	увеличивается
		3	не изменяется
		-	-
3	Резонанс токов в цепи синусоидального тока может возникнуть, если индуктивность и емкость соединены	1	последовательно
		2	параллельно
		3	В цепи с указанными элементами резонанс токов невозможен.
		4	Резонанс токов возможен только в цепи постоянного тока.
4	Резонанс напряжений в цепи синусоидального тока может возникнуть, если индуктивность и емкость соединены	1	последовательно
		2	параллельно
		3	В цепи с указанными элементами резонанс напряжений невозможен.
		4	Резонанс напряжений возможен только в цепи постоянного тока.
5	Может ли возникнуть резонанс напряжений, если цепь синусоидального тока состоит из активного и индуктивного сопротивлений?	1	Да
		2	Нет
		3	Резонанс напряжений возможен только в цепи постоянного тока
		4	Резонанс напряжений возможен только в цепи несинусоидального тока

#### Вариант 5

1	Коэффициент мощности цепи можно определить по формуле	1	$\cos \varphi = \frac{R}{Z}$
		2	$\cos \varphi = \frac{X}{Z}$

		3	$\cos \varphi = \frac{X}{R}$
		4	$\cos \varphi = \frac{R}{X}$
2	Полная мощность цепи однофазного тока определяется по формуле	1	$S = IU$
		2	$S = IU \cos \varphi$
		3	$S = IU \sin \varphi$
		4	$S = IU \operatorname{tg} \varphi$
3	Полная мощность цепи однофазного тока определяется по формуле	1	$S = IZ$
		2	$S = I^2 R$
		3	$S = I^2 Z$
		4	$S = I^2 X$
4	Активная мощность цепи однофазного тока определяется по формуле	1	$P = IZ$
		2	$P = IR$
		3	$P = I^2 Z \cos \varphi$
		4	$P = I^2 X$
5	Реактивная мощность цепи однофазного тока определяется по формуле	1	$Q = IZ$
		2	$Q = I^2 R$
		3	$Q = I^2 Z$
		4	$Q = I^2 X$

#### Эталоны ответов

вариант	Эталон ответа	Количество баллов
1	1.1.1.1.1	1 балл
2	4.3,1,1,2	1 балл
3	1,2,2,2,1	1 балл
4	2,1,1,1,2	1 балл
5	1,1,2,2,4	1 балл

#### Критерии оценки:

4 баллов – «5», 4 балла – «4», 3 балла – «3», 2 и менее баллов – «2»

**Задание №2 для оценки У1, У2, У4, ОК1, ОК2, ОК 3, ПКр4, ПК 4.3, ПК2.3, ОК.8, ПК 3.2**

#### Лабораторная работа №4

Исследование неразветвленных цепей синусоидального тока, содержащих RLC. (Задание, критерии оценок, форма контроля прописаны в методических указаниях по выполнению лабораторных и практических работ)

#### Критерии оценки:

Правильность сборки схемы – 6 баллов;

Правильность и полнота выполнения расчётного задания – 5 баллов;

Приведение формул в общем виде – 1 балл;

Качество оформления отчёта – 1 балл;

Выполнение расчётов в системе СИ – 1 балл;

Правильное указание единиц измерения физических величин – 1 балл;

Правильность математических расчётов – 1 балл;

Максимальное количество баллов – 16

Изучение общей компоновки лабораторного стенда; изучение основных функциональных блоков, их назначения и особенностей эксплуатации. Экспериментальная проверка работоспособности отдельных блоков и приборов.

**Задание 3 для оценки У1, У2, У4, ОК1, ОК2, ОК 3, ПКр4, ПК 4.3, ПК2.3, ОК.8, ПК 3.2**

**Лабораторная работа № 5-6**

Исследование неразветвленных цепей синусоидального тока, содержащих RLC. Резонанс напряжений (Задание, критерии оценок, форма контроля прописаны в методических указаниях по выполнению лабораторных и практических работ)

**Критерии оценки:**

- Правильность сборки схемы – 6 баллов;
- Правильность и полнота выполнения расчётного задания – 5 баллов;
- Приведение формул в общем виде – 1 балл;
- Качество оформления отчёта – 1 балл;
- Выполнение расчётов в системе СИ – 1 балл;
- Правильное указание единиц измерения физических величин – 1 балл;
- Правильность математических расчётов – 1 балл;
- Максимальное количество баллов – 16 .

Изучение общей компоновки лабораторного стенда; изучение основных функциональных блоков, их назначения и особенностей эксплуатации. Экспериментальная проверка работоспособности отдельных блоков и приборов.

**Задание 4 для оценки У1, У2, У4, ОК1, ОК2, ОК 3, ПКр4, ПК 4.3, ПК2.3, ОК.8, ПК 3.2.**

**Лабораторная работа №7** Исследование разветвленных цепей синусоидального тока, содержащих RLC. Резонанс токов. (Задание, критерии оценок, форма контроля прописаны в методических указаниях по выполнению лабораторных и практических работ).

**Критерии оценки:**

- Правильность сборки схемы – 6 баллов;
- Правильность и полнота выполнения расчётного задания – 5 баллов;
- Приведение формул в общем виде – 1 балл;
- Качество оформления отчёта – 1 балл;
- Выполнение расчётов в системе СИ – 1 балл;
- Правильное указание единиц измерения физических величин – 1 балл;
- Правильность математических расчётов – 1 балл;
- Максимальное количество баллов – 16.

Изучение общей компоновки лабораторного стенда; изучение основных функциональных блоков, их назначения и особенностей эксплуатации. Экспериментальная проверка работоспособности отдельных блоков и приборов.

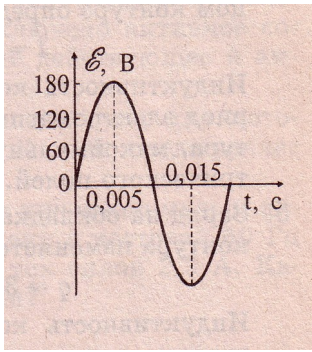
**Задание №5 для оценки У1, У2, У4, ОК1, ОК2, ОК 3, ПКр4, ПК 4.3, ПК2.3.**

**Практическая работа №10** Расчет простейших цепей синусоидального тока.

Предлагается произвести расчет простейших цепей синусоидального тока.

**Удовлетворительный вариант**

1. По графику, изображенному на рисунке, определите амплитуду ЭДС, период тока, частоту и циклическую частоту. Запишите уравнение гармонических колебаний ЭДС.



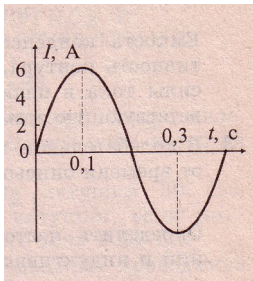
2. Уравнение гармонических колебаний силы переменного тока имеет вид:

$i = 0,5 \sin 50 t$ . Определите амплитуду силы тока, фазу колебаний, циклическую частоту, частоту и период колебаний силы тока. Постройте график гармонических колебаний силы тока.

**Хороший вариант.**

1. По графику, изображенному на рисунке, определите А) амплитуду силы тока, период и частоту колебаний. Б) Запишите уравнение гармонических колебаний силы тока.

В) Найдите значение силы тока через 8 с.



2. Напряжение в колебательном контуре изменяется по закону:

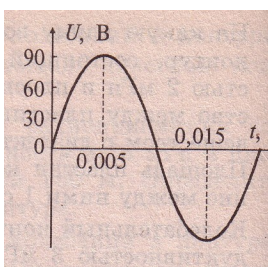
$u = 100 \cos (30 t + \dots)$ . А) Постройте график гармонических колебаний напряжения

Б) Найдите индуктивное сопротивление катушки индуктивностью 0,01 Гн в данном колебательном контуре.

**Отличный вариант**

1. По графику, изображенному на рисунке, А) определите амплитуду, период и частоту тока.

Б) Запишите уравнение гармонических колебаний напряжения по законам синуса и косинуса.



**Критерии оценок:**

Правильность и полнота выполнения расчётного задания – 5 баллов;

Приведение формул в общем виде – 1 балл;

Качество оформления отчёта – 1 балл;

Выполнение расчётов в системе СИ – 1 балл;

Правильное указание единиц измерения физических величин – 1 балл

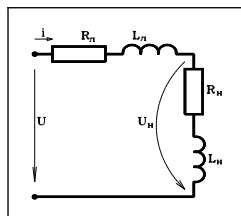
**Задание №6 для оценки У1, У2, У4, ОК1, ОК2, ОК 3, ПКр4, ПК 4.3, ПК2.3**

### Практическая работа №11

Расчет неразветвленных цепей синусоидального тока, содержащих RLC. (Методика расчета данной задачи прописана в методических указаниях по выполнению лабораторных и практических работ)

#### Задача №1

К однофазной сети переменного тока с активным и реактивным сопротивлениями линии:  $R_{л}=1$  Ом,  $X_{л}=2$  Ом присоединен потребитель электроэнергии с номинальными значениями мощности  $P_{ном}=100$  кВт, коэффициента мощности  $\cos\varphi_{ном}=0.8$ , и напряжения  $U_{ном}=1000$  В. Определить ток  $I$  в линии, активное  $R_n$ , индуктивное  $X_L$  и полное  $Z_n$  сопротивления потребителя, а также напряжения  $U$  в начале линии.

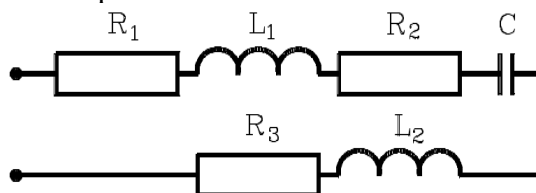


#### Задача № 2.

Построить векторную диаграмму по схеме:

План построения:

1. Откладываем вектор тока
2. Откладываем векторы напряжений согласно характеру сопротивлений
3. Строим вектор общего напряжения



Критерии оценок:

Правильность и полнота выполнения расчётного задания – 5 баллов;

Приведение формул в общем виде – 1 балл;

Качество оформления отчёта – 1 балл;

Выполнение расчётов в системе СИ – 1 балл;

Правильное указание единиц измерения физических величин – 1 балл

**Задание №7 для оценки У1, У2, У4, ОК1, ОК2, ОК 3, ОК 7, ОК6, ПКр4, ПК 4.3, ПК2.3**

### Практическая работа №11

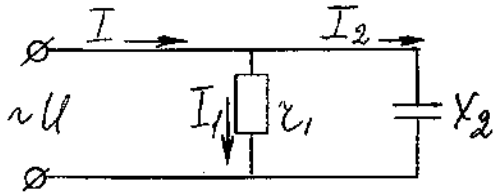
Расчет разветвленных цепей синусоидального тока, содержащих RLC. (Методика расчета данной задачи прописана в методических указаниях по выполнению лабораторных и практических работ)

#### Задача №1.

Определить ток в неразветвленной части цепи, активную мощность, потребляемую цепью, емкость конденсатора.

Дано:  $U = 220$  В;  $f = 50$  Гц;

$x_2 = 22$  Ом     $r = 22$  Ом     $I = ?$ ;  $P = ?$



Критерии оценок:

- Правильность и полнота выполнения расчётного задания – 5 баллов;
- Приведение формул в общем виде – 1 балл;
- Качество оформления отчёта – 1 балл;
- Выполнение расчётов в системе СИ – 1 балл;
- Правильное указание единиц измерения физических величин – 1 балл

**Задание №8 для оценки У1, У2, У4, ОК1, ОК2, ОК 3, , ПК 4.3, ПК2.3**

**Практическая работа №13**

Расчет разветвленных цепей синусоидального тока, содержащих RLC\_методом проводимостей. (Методика расчета данной задачи прописана в методических указаниях по выполнению лабораторных и практических работ).

Задача 1. Напряжение, приложенное к параллельно включенным катушке и конденсатору (рисунок 5.13),  $U=127\text{В}$ ,  $f=50\text{Гц}$ . Параметры цепи:  $R=100\text{Ом}$ ,  $L=63,7\text{мГн}$ ,  $C=212\text{мкФ}$ . Определить:  $I, I_1, I_2, P, Q, S, f_{рез}$ .

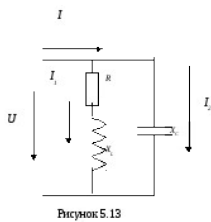


Рисунок 5.13

Критерии оценок:

- Правильность и полнота выполнения расчётного задания – 5 баллов;
- Приведение формул в общем виде – 1 балл;
- Качество оформления отчёта – 1 балл;
- Выполнение расчётов в системе СИ – 1 балл;
- Правильное указание единиц измерения физических величин – 1 балл

**Тема 3.2. Символический метод расчета**

**Задание №8 для оценки З 1, З2, З3, З5, З6, З7, ОК1, ОК2, ОК 3, Задание в тестовой форме**

**Вариант 1**

Вопрос		Ответ	
1	Записать в показательной форме комплекс ЭДС, уравнение мгновенных значений которой имеет вид $e = 282\sin(314t + 60^\circ)$	1	$\dot{E} = 282 e^{j60}$
		2	$\dot{E} = 200 e^{j60}$
		3	$\dot{E} = 314 e^{j60}$
		4	$\dot{E} = 200 e^{-j60}$
35	Записать в показательной форме комплекс ЭДС, если его алгебраическая форма имеет вид $\dot{E} = 100 + j 173,2$	1	$\dot{E} = 200 e^{j30}$
		2	$\dot{E} = 200 e^{j60}$
		3	$\dot{E} = 100 e^{j60}$
		4	$\dot{E} = 200 e^{-j60}$
2	Записать в алгебраической форме	1	$\dot{E} = 100 + j 200$



	комплекс ЭДС, если его показательная форма имеет вид $\dot{E} = 200 e^{j60}$	2	$\dot{E} = 100 + j 173,2$
		3	$\dot{E} = 200 + j 100$
		4	$\dot{E} = 173,2 + j 100$
3	Первое слагаемое в комплексе тока $\dot{I} = 100 + j 173,2$ является	1	действующим значением тока
		2	средним значением тока
		3	действительной частью тока
		4	мнимой частью тока
4	Второе слагаемое в комплексе тока $\dot{I} = 100 + j 173,2$ является	1	действующим значением тока
		2	средним значением тока
		3	действительной частью тока
		4	мнимой частью тока
5	Уравнение мгновенных значений синусоидальной ЭДС имеет вид	1	$e = E_m e^{j\psi}$
		2	$e = E_m (\sin \omega t + \psi)$
		3	$e = E_m \sin \psi + j E_m \cos \psi$

### Вариант 2

1	Комплекс полного сопротивления ветви из сопротивлений - активного 4 Ом, емкостного - 12 Ом и индуктивного - 9 Ом, в алгебраической форме имеет вид	1	$\underline{Z} = 4 + j 3$
		2	$\underline{Z} = 4 - j 3$
		3	$\underline{Z} = 3 - j 4$
		4	$\underline{Z} = 3 + j 4$
2	Комплекс полного сопротивления ветви из сопротивлений - активного 4 Ом, емкостного - 12 Ом и индуктивного - 9 Ом, в показательной форме имеет вид	1	$\underline{Z} = 5e^{j37^\circ}$
		2	$\underline{Z} = 5e^{-j37^\circ}$
		3	$\underline{Z} = 25e^{-j37^\circ}$
		4	$\underline{Z} = 4e^{j37^\circ}$
3	Комплекс полного сопротивления ветви из сопротивлений - активного 4 Ом, емкостного - 9 Ом и индуктивного - 12 Ом, в показательной форме имеет вид	1	$\underline{Z} = 5e^{j37^\circ}$
		2	$\underline{Z} = 5e^{-j37^\circ}$
		3	$\underline{Z} = 25e^{-j37^\circ}$
		4	$\underline{Z} = 4e^{j37^\circ}$
4	Комплекс полного сопротивления ветви из сопротивлений - активного 4 Ом и емкостного 3 Ом, в показательной форме имеет вид	1	$\underline{Z} = 5e^{j37^\circ}$
		2	$\underline{Z} = 5e^{-j37^\circ}$
		3	$\underline{Z} = 25e^{-j37^\circ}$
		4	$\underline{Z} = 4e^{j37^\circ}$
5	Комплекс полного сопротивления ветви из сопротивлений - активного 4 Ом и индуктивного 3 Ом, в показательной форме имеет вид	1	$\underline{Z} = 5e^{j37^\circ}$
		2	$\underline{Z} = 5e^{-j37^\circ}$
		3	$\underline{Z} = 25e^{-j37^\circ}$
		4	$\underline{Z} = 4e^{j37^\circ}$

### Эталоны ответов

вариант	Эталон ответа	Количество баллов
1	1,2,1,4,2	1 балл
2	2,2,2,2,1	1 балл

Критерии оценки:

5 баллов – «5», 4 балла – «4», 3 балла – «3», 2 и менее баллов – «2»

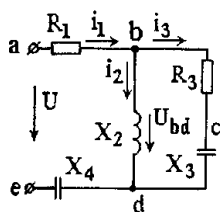
**Задание №9 для оценки У1, У2, У4, ОК1, ОК2, ОК 3, ОК 7, ОК6**

**Практическая работа №14** Решение уравнений в комплексной форме (Методика расчета данной задачи прописана в методических указаниях по выполнению лабораторных и практических работ).

Задача1 Известны фазные токи в треугольнике  $I_{AB} = (8 - j 6) A$ ;  $I_{BC} = (10 - j 6) A$ ;

$I_{CA} = (8 + j 8) A$ . Определить линейные токи используя символический метод расчета.

**Задача №2** Для схемы на рисунке определить токи во всех ветвях и напряжения на всех участках, составить баланс активных и реактивных мощностей, построить векторную диаграмму цепи на комплексной плоскости, записать мгновенные значения токов, если  $u = U_m \sin(\omega t + \psi_U)$ ,  $U_m = 600$  В,  $\psi_U = -90^\circ$ ,  $R_1 = 10$  Ом,  $X_2 = R_3 = X_3 = 20$  Ом,  $X_4 = 50$  Ом. Задачу решить *символическим методом*.



Критерии оценок:

- Правильность и полнота выполнения расчётного задания – 5 баллов;
- Приведение формул в общем виде – 1 балл;
- Качество оформления отчёта – 1 балл;
- Выполнение расчётов в системе СИ – 1 балл;
- Правильное указание единиц измерения физических величин – 1 балл

**Тема 3.3. Трёхфазные цепи синусоидального тока**  
**Задание №10 для оценки 31, 32, 33, 35, 36, 37, ОК1, ОК2, ОК3**

Тестовый контроль

**Вариант 1**

Вопрос		Ответ	
1	В несвязанной трехфазной системе фазы источника питания	1	соединены в треугольником
		2	не соединены между собой
		3	соединены звездой
		-	-
2	Основной причиной использования трехфазного тока является возможность	1	трансформации напряжения
		2	получения двух уровней напряжения
		3	получения постоянного магнитного поля
		4	получения вращающегося магнитного поля
3	Выводы второй фазы обозначаются буквами	1	А - У
		2	А - Х
		3	А - В
		4	В - У
4	Указать цветовое обозначение третьей фазы	1	желтый цвет
		2	синий цвет
		3	красный цвет
		4	зеленый цвет
5	Указать цветовое обозначение второй фазы	1	желтый цвет
		2	синий цвет
		3	белый цвет
		4	зеленый цвет

**Вариант 2**

1	Линейные токи равны фазным, если фазы соединены	1	треугольником
		2	звездой
		3	в обоих случаях
		4	Они никогда не могут быть равными
2	Линейные токи больше фазных, если обмотки фаз соединены	1	звездой
		2	треугольником
		3	они всегда равны

		4	они всегда больше фазных
3	Линейные напряжения равны фазным, если фазы соединены	1	треугольником
		2	звездой
		3	параллельно
		4	последовательно
4	Нулевой провод можно использовать при соединении фаз источника трехфазного тока	1	треугольником
		2	звездой
		3	в обоих случаях
		4	
5	При симметричной нагрузке ток в нулевом проводе равен	1	фазному
		2	линейному
		3	нулю
		4	сумме фазного и линейного

### Вариант 3

	Вопрос		Ответ
1	Симметричной называется трехфазная система, в которой нагрузка имеет равные	1	фазные токи
		2	фазные сопротивления
		3	фазные напряжения
		4	начальные фазы
2	При соединении фаз в звезду линейное напряжение связано с фазным соотношением	1	$U_{Л.} = U_{Ф.}$
		2	$U_{Л.} = \sqrt{3} U_{Ф.}$
		3	$U_{Л.} = U_{Ф.} / \sqrt{3}$
		4	$U_{Л.} = \sqrt{2} U_{Ф.}$
3	Для получения соединения фаз в треугольник соединяются вместе	1	одноименные выводы фаз
		2	конец одной фазы и начало другой
		3	начала двух фаз и конец третьей
		4	концы двух фаз и начало третьей
4	При соединении фаз в звезду линейные токи связаны с фазными соотношением	1	$I_{Л.} = I_{Ф.}$
		2	$I_{Л.} = \sqrt{3} I_{Ф.}$
		3	$I_{Л.} = I_{Ф.} / \sqrt{3}$
		4	$I_{Л.} = \sqrt{2} I_{Ф.}$
5	При соединении фаз треугольником линейные токи связаны с фазными соотношением	1	$I_{Л.} = I_{Ф.}$
		2	$I_{Л.} = \sqrt{3} I_{Ф.}$
		3	$I_{Л.} = I_{Ф.} / \sqrt{3}$
		4	$I_{Л.} = \sqrt{2} I_{Ф.}$

### Вариант 4

	вопрос		ответ
1	При соединении фаз треугольником линейные напряжения связаны с фазными соотношением	1	$U_{Л.} = U_{Ф.}$
		2	$U_{Л.} = \sqrt{3} U_{Ф.}$
		3	$U_{Л.} = U_{Ф.} / \sqrt{3}$
		4	$U_{Л.} = \sqrt{2} U_{Ф.}$
2	Полная мощность трехфазной симметричной нагрузки определяется по формуле	1	$S = \sqrt{3} I_{Ф.} U_{Ф.}$
		2	$S = \sqrt{3} I_{Л.} U_{Ф.}$
		3	$S = \sqrt{3} I_{Ф.} U_{Л.}$
		4	$S = \sqrt{3} I_{Л.} U_{Л.}$
3	Коэффициент мощности трехфазной симметричной нагрузки можно определить по формуле	1	$\cos \varphi = P / Q$
		2	$\cos \varphi = Q / S$
		3	$\cos \varphi = P / S$
		4	$\cos \varphi = Q / P$
		1	$P = \sqrt{3} I_{Ф.} U_{Ф.} \cos \varphi$

4	Активная мощность трехфазной симметричной нагрузки определяется по формуле	2	$P = \sqrt{3} I_{л.Ул.} \sin \varphi$
		3	$P = \sqrt{3} I_{ф.Ул.} \cos \varphi$
		4	$P = \sqrt{3} I_{л.Ул.} \cos \varphi$
5	Реактивная мощность трехфазной симметричной нагрузки определяется по формуле	1	$Q = \sqrt{3} I_{ф.Ул.} \cos \varphi$
		2	$Q = \sqrt{3} I_{л.Ул.} \sin \varphi$
		3	$Q = \sqrt{3} I_{ф.Ул.} \cos \varphi$
		4	$Q = \sqrt{3} I_{л.Ул.} \cos \varphi$

### Вариант 5

Вопрос		Ответ	
1	Полная мощность трехфазной симметричной нагрузки определяется по формуле	1	$S = 3I_{ф.Ул.}$
		2	$S = \sqrt{3} I_{л.Ул.}$
		3	$S = \sqrt{3} I_{ф.Ул.}$
		4	$S = 3I_{л.Ул.}$
2	При линейном напряжении в четырех проводной сети 380 В однофазные токоприемники необходимо включать на	1	линейное напряжение
		2	фазное напряжение
		3	для ответа недостаточно данных
		-	-
3	Нулевой провод необходим для	1	уменьшения напряжения смещения нейтрали нагрузки
		2	Увеличения напряжения смещения нейтрали нагрузки
		3	уменьшения напряжения смещения нейтрали источника питания
		4	увеличения напряжения смещения нейтрали питания
4	Напряжение смещения нейтрали нагрузки возникает	1	при симметричной нагрузке
		2	при несимметричной нагрузке
		3	любом характере нагрузки
		-	
5	Отсутствие нулевого провода при соединении фаз несимметричной нагрузки звездой приведет	1	к увеличению всех фазных напряжений нагрузки
		2	к уменьшению всех фазных напряжений нагрузки
		3	перекосу фаз
		4	

### Эталоны ответов

вариант	Эталон ответа	Количество баллов
1	2,1,4,2,4	1 балл
2	2,2,1,2,3	1 балл
3	2,2,2,1,2	1 балл
4	1,4,3,4,4	1балл
5	4,3,1,2,3	1 балл

Критерии оценки: 5 баллов – «5», 4 балла – «4», 3 балла – «3», 2 и менее баллов – «2»

### Задание №11 для оценки У1, У2, У4, ОК1, ОК2, ОК 3, , ПКр4, ПК 4.3, ПК2.3, ПК 3.2

**Практическая работа №15** Расчет несимметричных трехфазных цепей синусоидального тока, соединенных в звезду (Методика расчета данной задачи прописана в методических указаниях по выполнению лабораторных и практических работ).

**Задача №1.** От сети трехфазного тока с номинальным напряжением  $U = 380$  В питаются предприятия рабочего поселка. Все приемники распределены на три группы, соединенные звездой по четырехпроводной схеме. Определить фазное напряжение, фазные токи, ток в нулевом проводе, все виды мощностей трехфазной цепи, если известны сопротивления фаз:  $R_A = 3 \text{ Ом}$ ,  $X_{L A} = 4 \text{ Ом}$ ;  $R_B = 16 \text{ Ом}$ ,  $X_{L B} = 12 \text{ Ом}$ ;  $R_C = 3 \text{ Ом}$ ,  $X_{C C} = 40 \text{ Ом}$

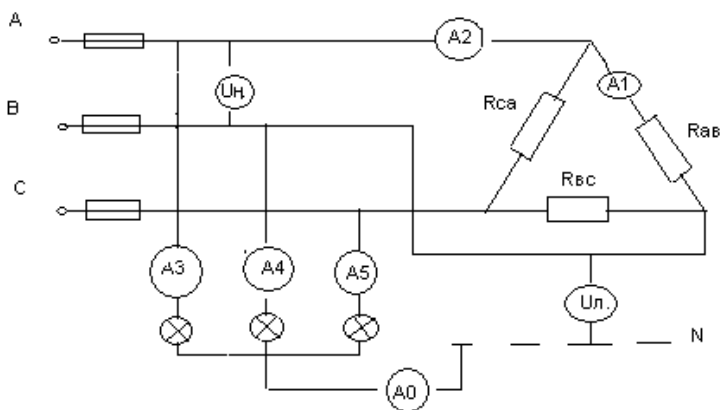
Критерии оценок:

- Правильность и полнота выполнения расчётного задания – 5 баллов;
- Приведение формул в общем виде – 1 балл;
- Качество оформления отчёта – 1 балл;
- Выполнение расчётов в системе СИ – 1 балл;
- Правильное указание единиц измерения физических величин – 1 балл

**Задание №12 для оценки У1, У2, У4, ОК1, ОК2, ОК3, ПКр4, ПК4.3, ПК2.3, ПК3.2**

**Практическая работа №16** Расчет несимметричных трехфазных цепей синусоидального тока, соединенных в треугольник (Методика расчета данной задачи прописана в методических указаниях по выполнению лабораторных и практических работ).

**Задача №1.** В трехфазную четырехпроводную сеть включены печь сопротивления, представляющая собой симметричную нагрузку, соединенную треугольником, и несимметричная осветительная нагрузка в виде ламп накаливания, соединенных звездой (рис.3). Мощность каждой фазы печи  $P_n=10$  кВт. Мощность каждой лампы  $P_n=200$  Вт число ламп в фазах  $n_A=50$ ;  $n_B=40$ ;  $n_C=30$ . Номинальное напряжение сети  $U_{ном}=380$  В. Определить показания всех приборов, включенных в схему.



Мощность каждой фазы печи  $P_n=10$  кВт. Мощность каждой лампы  $P_n=200$  Вт число ламп в фазах  $n_A=50$ ;  $n_B=40$ ;  $n_C=30$ . Номинальное напряжение сети  $U_{ном}=380$  В. Определить показания всех приборов, включенных в схему.

**Задача №2.** Обмотки трехфазного двигателя соединены треугольником.

Сопrotивления каждой фазы:  $R_{AB} = 16$  Ом,  $X_{cAB} = 12$  Ом;  $R_{BC} = 16$  Ом  $X_{LBC} = 12$  Ом;  $R_{CA} = 25$  Ом,  $X_{cCA} = 20$  Ом. Двигатель подключен к сети напряжением  $U = 220$  В. Определить фазные и линейные токи, активную, реактивную и полную мощности, построить векторную диаграмму токов и напряжений

Критерии оценок:

- Правильность и полнота выполнения расчётного задания – 5 баллов;
- Приведение формул в общем виде – 1 балл;
- Качество оформления отчёта – 1 балл;
- Выполнение расчётов в системе СИ – 1 балл;
- Правильное указание единиц измерения физических величин – 1 балл

**Задание №13 для оценки У1, У2, У4, ОК1, ОК2, ОК3, ОК7, ОК6, ПКр4,**

**Практическая работа №17-18** Расчет трехфазных цепей при обрыве нулевого и фазного проводов и исследование влияния режимов на качество продукции (Методика расчета данной задачи прописана в методических указаниях по выполнению лабораторных и практических работ).

**Задача №1.** От сети трехфазного тока с номинальным напряжением  $U = 660$  В питаются предприятия рабочего поселка. Все приемники распределены на три группы, соединенные звездой по четырехпроводной схеме. Определить фазное напряжение, фазные токи, ток в нулевом проводе, все виды мощностей трехфазной цепи, если известны сопротивления фаз:  $R_A = 3$  Ом  $X_{LA} = 4$  Ом;  $R_B = 12$  Ом,  $X_{LB} = 16$  Ом;  $R_C = 4$  Ом,  $X_{LC} = 3$  Ом. Изобразить векторную диаграмму при обрыве нулевого провода.

Определить фазные напряжения и токи при обрыве фазного провода и коротком замыкании фазы.

Критерии оценок:

- Правильность и полнота выполнения расчётного задания – 5 баллов;
- Приведение формул в общем виде – 1 балл;
- Качество оформления отчёта – 1 балл;
- Выполнение расчётов в системе СИ – 1 балл;
- Правильное указание единиц измерения физических величин – 1 балл

### Тема 3.3. Трехфазные цепи синусоидального тока

**Задание №14 для оценки** У1, У2, У4, ОК1, ОК2, ОК 3, ОК 7, ОК6, ПКр4, ПК1.3, ПК 4.3, ПК2.3, ОК.8, ПК 3.2

**Лабораторная работа №8-9** *Исследование трехфазной цепи синусоидального тока, соединенной звездой* (Задание, критерии оценок, форма контроля прописаны в методических указаниях по выполнению лабораторных и практических работ)

**Критерии оценки:**

- Правильность сборки схемы – 6 баллов;
- Правильность и полнота выполнения расчётного задания – 5 баллов;
- Приведение формул в общем виде – 1 балл;
- Качество оформления отчёта – 1 балл;
- Выполнение расчётов в системе СИ – 1 балл;
- Правильное указание единиц измерения физических величин – 1 балл;
- Правильность математических расчётов – 1 балл;
- Максимальное количество баллов – 16

Изучение общей компоновки лабораторного стенда; изучение основных функциональных блоков, их назначения и особенностей эксплуатации. Экспериментальная проверка работоспособности отдельных блоков и приборов.

**Задание №15 для оценки** У1, У2, У4, ОК1, ОК2, ОК 3, ОК 7, ОК6, ПКр4, ПК 4.3, ПК2.3, ОК.8, ПК 3.2

**Лабораторная работа №10-11** *Исследование трехфазной цепи синусоидального тока, соединенной в треугольник*. (Задание, критерии оценок, форма контроля прописаны в методических указаниях по выполнению лабораторных и практических работ)

**Критерии оценки:**

- Правильность сборки схемы – 6 баллов;
- Правильность и полнота выполнения расчётного задания – 5 баллов;
- Приведение формул в общем виде – 1 балл;
- Качество оформления отчёта – 1 балл;
- Выполнение расчётов в системе СИ – 1 балл;
- Правильное указание единиц измерения физических величин – 1 балл;
- Правильность математических расчётов – 1 балл;
- Максимальное количество баллов – 16

Изучение общей компоновки лабораторного стенда; изучение основных функциональных блоков, их назначения и особенностей эксплуатации. Экспериментальная проверка работоспособности отдельных блоков и приборов.

**Задание №16 для оценки** ОК1, ОК2, ОК5

**Самостоятельная работа обучающихся: №5** Анализ трехфазных цепей синусоидального тока при ненормальных режимах работы. (Задание, критерии оценок, форма контроля прописаны в методических указаниях по самостоятельной работе)

#### **Раздел 4. Электрические цепи с взаимной индуктивностью**

##### **Тема 4. 1. Расчет электрических цепей с взаимной индуктивностью**

**Задание 1 для оценки** З 1, З2, З3, З5, З6, З7, ОК1, ОК2, ОК 3, ОК 7, ОК6.

**Кейс-задание:** Прочитайте текст задания и ответьте на вопросы:

Определите одноименные зажимы на указанных рисунках.

Какие зажимы обозначаются «звездочками» ?

Какие зажимы обозначаются точками ?

Как можно определить одноименные зажимы?

Для определения знака ЭДС взаимной индукции размечают зажимы индуктивно связанных элементов цепи. Два зажима называют одноименными, если при одинаковом направлении токов относительно этих зажимов магнитные потоки самоиндукции и взаимной индукции

складываются. Такие выводы обозначают на схемах одинаковыми условными значками, например, точками или звездочками (рис. 2.20 а, б). Одинаково направленные токи  $i_1$  и  $i_2$  (рис. 1 а) относительно зажимов  $a$  и  $c$  вызывают совпадающие по направлению потоки самоиндукции  $\Phi_{1L}$  ( $\Phi_{2L}$ ) и взаимной индукции  $\Phi_{12}$  ( $\Phi_{21}$ ). Следовательно, зажимы  $a$  и  $c$  являются одноименными. Одноименной является и другая пара зажимов  $b$  и  $d$ , но условными значками обозначают только одну пару одноименных выводов, например,  $a$  и  $c$  (рис. 1 а). Если токи  $i_1$  и  $i_2$  направлены неодинаково относительно одноименных зажимов (рис. 1 б), то имеет место встречное направление потоков самоиндукции и взаимоиндукции. На схемах магнитопроводы, как правило, не показывают и ограничиваются только обозначением одноименных зажимов (рис. 1 в, г).

Одноименные зажимы можно определить опытным путем. Для этого одну из катушек включают в цепь источника постоянного тока, а к другой присоединяют вольтметр постоянного тока. Если в момент подключения источника стрелка измерительного прибора отклоняется, то зажимы индуктивно связанных катушек, подключенные к положительному полюсу источника и положительному зажиму измерительного прибора, являются одноименными.

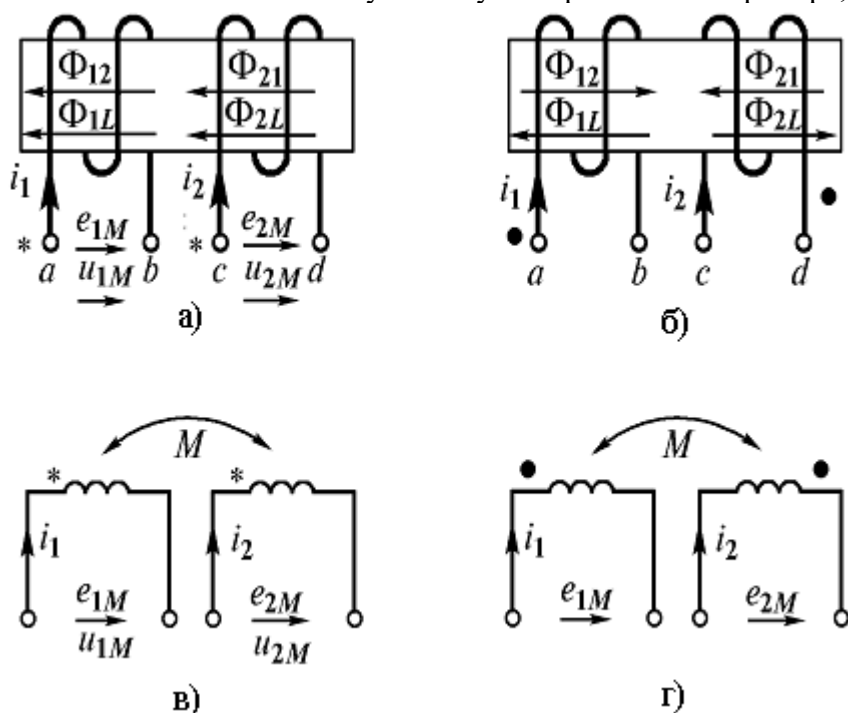
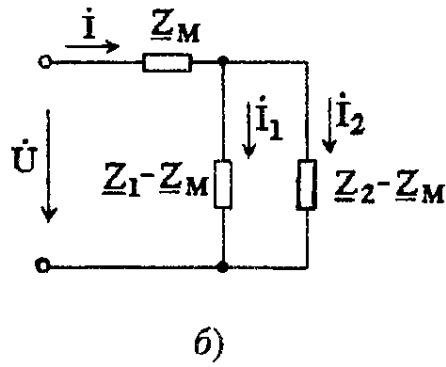
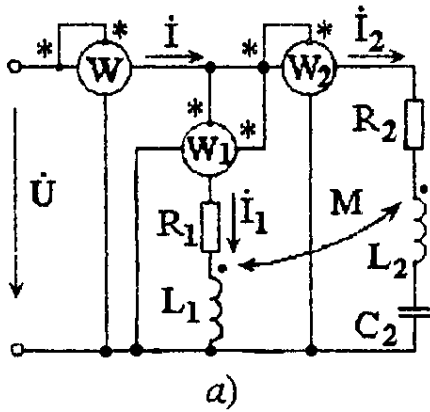


Рис. 1

**Задача №1** Найти показания ваттметров в схеме рис. а, рассчитать передаваемую активную мощность магнитным полем, построить векторную диаграмму напряжений и токов, если  $\underline{U} = 150 + j150$  В,  $R_1 = 5$  Ом,  $R_2 = 10$  Ом,  $\omega L_1 = 15$  Ом,  $\omega L_2 - 1/(\omega C_2) = 0$ ,  $\omega M = 10$  Ом. Показать, что схема рис. б, является эквивалентной схемой замещения данной цепи без магнитных связей.



**Задание №2 для оценки У1, У2, У4, ОК1, ОК2, ОК 3, ОК 7, ОК6, ПК 4.3, ПК2.3**

**Лабораторная работа №12** Исследование цепей с индуктивным связанным сопротивлением (Задание, критерии оценок, форма контроля прописаны в методических указаниях по выполнению лабораторных и практических работ)

**Критерии оценки:**

- Правильность сборки схемы – 6 баллов;
- Правильность и полнота выполнения расчётного задания – 5 баллов;
- Приведение формул в общем виде – 1 балл;
- Качество оформления отчёта – 1 балл;
- Выполнение расчётов в системе СИ – 1 балл;
- Правильное указание единиц измерения физических величин – 1 балл;
- Правильность математических расчётов – 1 балл;
- Максимальное количество баллов – 16

Изучение общей компоновки лабораторного стенда; изучение основных функциональных блоков, их назначения и особенностей эксплуатации. Экспериментальная проверка работоспособности отдельных блоков и приборов.

**Задание №3 для оценки З 1, З2, З3, З5, З6, З7, ОК1, ОК2, ОК 3, ОК 7, ОК6**

**Внеаудиторная самостоятельная работа обучающихся: №6** Трансформатор без ферромагнитного сердечника» (Задание, критерии оценок, форма контроля прописаны в методических указаниях по самостоятельной работе)

**Раздел 5. Электрические цепи несинусоидальными напряжениями и токами**  
**Тема 5. 1. Действительные значения несинусоидального тока и мощности цепи**

**Задание №1 для оценки З 1, З2, З3, З5, З6, З7, ОК1, ОК2, ОК 3, ОК 7, ОК6**

Задание в тестовой форме

вопрос		Ответ	
1	Какие элементы цепи, питаемой синусоидальным напряжением, вызывают в ней несинусоидальные токи?	1	с нелинейной ВАХ
		2	с линейной ВАХ
2	При частоте несинусоидального тока 50 Гц частота первой гармоники равна	1	25 Гц
		2	50 Гц
		3	100 Гц
		4	150 Гц



3	Какая гармоника несинусоидального тока частотой 150 Гц имеет частоту 50 Гц?	1	Первая
		2	Третья
		3	Пятая
		4	Ни одной гармонике с частотой 50 Гц не будет
4	Как отличаются по значению амплитуды пятой и первой гармоник несинусоидального тока?	1	равны
		2	у первой амплитуда больше, чем у пятой
		3	у пятой амплитуда больше, чем у первой
5	Какой закон электротехники применяется для получения выражения действующего значения несинусоидального тока?	1	Био-Савара
		2	Ампера
		3	Джоуля-Ленца
		4	Кирхгофа
6	Действующее значение несинусоидального тока определяется по выражению	1	$I = I_0^2 + I_1^2 + I_2^2 + I_3^2 + \dots,$
		2	$I = \sqrt{I_0^2 + I_1^2 + I_2^2 + I_3^2 + \dots},$
		3	$I = \sqrt{I_0^2 - I_1^2 + I_2^2 - I_3^2 + \dots},$
		4	$I = I_0 + I_1 + I_2 + I_3 + \dots,$
7	Каково значение коэффициента амплитуды несинусоидального тока, если его амплитуда 20 А, а действующее значение 10 А.	1	200
		2	0,5
		3	2,0
		4	10
8	Каково значение коэффициента искажений несинусоидального тока, если его амплитуда 20 А, амплитуда первой гармоники 8 А действующее значение 10 А.	1	2,5
		2	0,8
		3	1,25
		4	2,0
9	Если частота несинусоидального тока увеличилась, его действующее значение	1	уменьшится
		2	увеличится
		3	не изменится
10	Если амплитуда несинусоидального тока увеличилась, его действующее значение	1	уменьшится
		2	увеличится
		3	не изменится

		-	-
11	При увеличении начальной фазы его действующее значение	1	уменьшится
		2	увеличится
		3	не изменится
12	Активная мощность Р несинусоидального тока находится по формуле	1	$P = P_0 + P_1 + P_2 + P_3 + \dots$
		2	$P = \sqrt{P_0^2 + P_1^2 + P_2^2 + P_3^2 + \dots}$ ,
		3	$P = P_0^2 - P_1^2 - P_2^2 - P_3^2 - \dots$ ,
		4	$P = I U$

### Эталоны ответов

вариант	Эталон ответа	Количество баллов
1	1,2,2,3,4,2,2,4,2,13,2	1 балл

Критерии оценки: 12 баллов – «5», 10 балла – «4», 9 балла – «3», 2 и менее баллов – «2»

**Задание №2 для оценки** У1, У2, У4, ОК1, ОК2, ОК 3, ОК 7, ОК6, ПК 4.3, ПК2.3, ПК 2.1

**Лабораторная работа №13** Высшие гармоники в трехфазной цепи. (Задание, критерии оценок, форма контроля прописаны в методических указаниях по выполнению лабораторных и практических работ)

#### Критерии оценки:

Правильность сборки схемы – 6 баллов;

Правильность и полнота выполнения расчётного задания – 5 баллов;

Приведение формул в общем виде – 1 балл;

Качество оформления отчёта – 1 балл;

Выполнение расчётов в системе СИ – 1 балл;

Правильное указание единиц измерения физических величин – 1 балл;

Правильность математических расчётов – 1 балл;

Максимальное количество баллов – 16

Изучение общей компоновки лабораторного стенда; изучение основных функциональных блоков, их назначения и особенностей эксплуатации. Экспериментальная проверка работоспособности отдельных блоков и приборов.

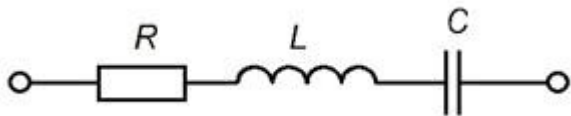
**Задание №3 для оценки** У1, У2, У4, ОК1, ОК2, ОК 3, ПК 4.3, ПК2.3, ПК 2.1

**Практическая работа №19** Расчет электрических цепей с несинусоидальными токами и напряжениями (Методика расчета данной задачи прописана в методических указаниях по выполнению лабораторных и практических работ).

**Задача №1.** Определить закон изменения тока, при следующих данных:  $R=30 \text{ Ом}$ ,

$L=127 \text{ мГн}$ ,  $C=40 \text{ мкФ}$ ,  $f=50$

$$u(\omega t) = 100 + 200 \sin(\omega t + 30^\circ) + 100 \sin(2\omega t + 20^\circ) + 200 \sin 3\omega t;$$



Критерии оценок:

Правильность и полнота выполнения расчётного задания – 5 баллов;

Приведение формул в общем виде – 1 балл;

Качество оформления отчёта – 1 балл;

Выполнение расчётов в системе СИ – 1 балл;

Правильное указание единиц измерения физических величин – 1 балл

## Раздел 6 Нелинейные цепи

### Тема 6. 1. Нелинейные цепи постоянного тока

Задание №1 для оценки 3 1, 32, 33, 35,36,37ОК1,ОК2,ОК 3, ОК 7,ОК6,

Задание в тестовой форме

Вопрос		Ответ	
1	Вольт-амперная характеристика нелинейного сопротивления является	1	прямой линией
		2	только выпуклой кривой
		3	только вогнутой кривой
		4	вогнутой или выпуклой кривой
2	Причиной нелинейности резистора из ни-хрома является	1	освещенность
		2	температура
		3	напряжение
		4	влажность
3	С ростом температуры сопротивление вольфрамовой нити накала в электрической лампе	1	не изменится
		2	увеличится
		3	уменьшится
4	При увеличении напряжения сопротивление вольфрамовой нити накала в электрической лампе	1	не изменится
		2	увеличится
		3	уменьшится
5	С увеличением температуры сопротивление	1	увеличивается у термисторов, уменьшается у позисторов
		2	увеличивается у позисторов, уменьшается у термисторов
		3	уменьшается у термисторов, не изменяется у позисторов
		4	уменьшается у позисторов, не изменяется у термисторов
6	Из материалов, имеющих отрицательный	1	термисторы

	температурный коэффициент сопротивления, изготавливаются	2	позисторы
		3	варисторы
		4	пьезоэлементы
7	Ток через нелинейное сопротивление с положительным температурным коэффициентом	1	возрастает медленней, чем напряжение на нем
		2	возрастает быстрее, чем напряжение на нем
		3	возрастает пропорционально напряжению на нем
		4	возрастает обратно пропорционально напряжению на нем
8	Вольт-амперную характеристику любого нелинейного сопротивления	1	можно найти в справочнике
		2	можно найти опытным путем
		3	можно построить произвольно
9	Электрическая цепь из шести элементов является нелинейной, если в ней	1	имеется хотя бы один нелинейный элемент
		2	имеется не менее двух нелинейных элементов
		3	имеется не менее трех нелинейных элементов
		4	все элементы нелинейны
10	При последовательном соединении линейного и нелинейного элементов результирующая вольт-амперная характеристика является	1	прямой линией
		2	вогнутой кривой
		3	выпуклой кривой
		4	вогнутой или выпуклой кривой
11	При параллельном соединении линейного и нелинейного элементов результирующая вольт-амперная характеристика является	1	прямой линией
		2	вогнутой кривой
		3	выпуклой кривой
		4	вогнутой или выпуклой кривой
12	При последовательном соединении нелинейных элементов по заданному значению тока через один из элементов можно определить, используя ВАХ,	1	токи через остальные элементы
		2	ток цепи
		3	только напряжение цепи
		4	напряжение цепи и напряжения на каждом элементе
13	При параллельном соединении нелинейных элементов по заданному значению тока через один из элементов можно определить, используя ВАХ,	1	токи через остальные элементы
		2	ток цепи
		3	только напряжение цепи
		4	напряжение цепи и токи через остальные элементы

14	При последовательном соединении нелинейных элементов по заданному значению напряжения на одном из элементов можно определить, используя ВАХ,	1	токи через остальные элементы
		2	только ток цепи
		3	только напряжение цепи
		4	напряжение и ток цепи, напряжения на каждом элементе
15	При параллельном соединении нелинейных элементов по заданному значению напряжения на одном из элементов можно определить, используя ВАХ,	1	только токи через остальные элементы
		2	только ток цепи
		3	только напряжение цепи
		4	ток цепи и токи через остальные элементы

Эталоны ответов

вариант	Эталон ответа	Количество баллов
1	4,1,2,1,1,3,3,2,1,2,4,4,4,4	1 балл

Критерии оценки: 15 баллов – «5», 13 балла – «4», 10 балла – «3», 5 и менее баллов – «2»

**Задание №2 для оценки У1, У2, У4, ОК1, ОК2, ОК3, ОК7, ОК6, ПК4.3, ПК2.3**

**Практическая работа №20** Расчет нелинейных элементов графическим методом

(Методика расчета данной задачи прописана в методических указаниях по выполнению лабораторных и практических работ).

**Задача №1.** Рассчитать ток  $I$  и напряжения  $U_1$  и  $U_2$  в цепи рис. а, применив графический метод. Характеристика нелинейного элемента показана на рис. б.

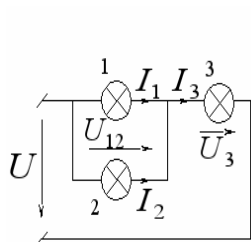
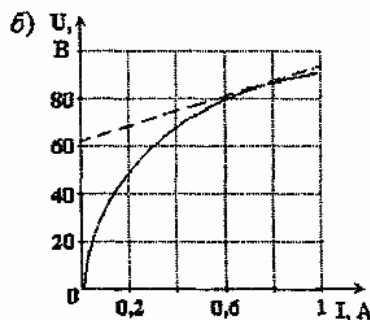
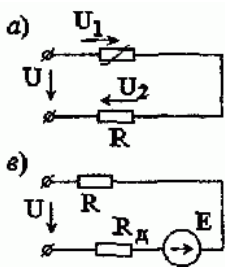


Рис. 3.10

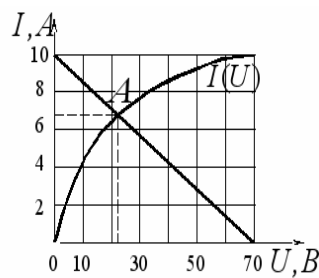


Рис. 3.11

Задача 2. Три одинаковые лампы накаливания соединены по схеме рис. 3.10. Вольт-амперная характеристика одной лампы  $I(U)$  приведена на рис. 3.11. Ток третьей лампы  $I_3 = 10 \text{ A}$ . Определить входное напряжение  $U$ .

Критерии оценок:

Правильность и полнота выполнения расчётного задания – 5 баллов;

Приведение формул в общем виде – 1 балл;

Качество оформления отчёта – 1 балл;

Выполнение расчётов в системе СИ – 1 балл;

Правильное указание единиц измерения физических величин – 1 балл

### Задание №3 для оценки У1, У2, У4, ОК1, ОК2, ОК 3, ОК 7, ОК6, ПК 4.3, ПК2.3

#### Лабораторная работа №14 Снятие ВАХ нелинейных элементов

(Задание, критерии оценок, форма контроля прописаны в методических указаниях по выполнению лабораторных и практических работ)

##### Критерии оценки:

- Правильность сборки схемы – 6 баллов;
- Правильность и полнота выполнения расчётного задания – 5 баллов;
- Приведение формул в общем виде – 1 балл;
- Качество оформления отчёта – 1 балл;
- Выполнение расчётов в системе СИ – 1 балл;
- Правильное указание единиц измерения физических величин – 1 балл;
- Правильность математических расчётов – 1 балл;
- Максимальное количество баллов – 16

Изучение общей компоновки лабораторного стенда; изучение основных функциональных блоков, их назначения и особенностей эксплуатации. Экспериментальная проверка работоспособности отдельных блоков и приборов.

### Задание №4 для оценки ОК1, ОК2, ОК 3, ОК 7, ОК6

**Внеаудиторная самостоятельная работа обучающихся: №7** Причины несинусоидальности тока и напряжения, **№8** Показатели надёжности электроснабжения, **№9** Влияние переходных процессов на работу электрических сетей (Задание, критерии оценок, форма контроля прописаны в методических указаниях по самостоятельной работе)

## Раздел 7. Переходные процессы в электрических сетях

### Тема 7.1 Переходные процессы

#### Задание №1 для оценки З 1, З2, З3, З5, З6, З7 ОК1, ОК2, ОК 3

##### Задание в тестовой форме

1. Чем объяснить возникновение переходных процессов при любом изменении режима работы цепи, содержащей резистивное сопротивление, индуктивность и (или) ёмкость?

- 1) Изменением мощности источника энергии.
- 2) Скачкообразным изменением напряжения на ёмкости.
- 3) Изменением запаса энергии ёмкостных и индуктивных элементов.

2. Каким образом определяются независимые начальные условия при расчете переходных процессов классическим методом?

- 1) По режиму работы схемы до коммутации.
- 2) По установившемуся режиму после коммутации.
- 3) По величине напряжения источника ЭДС.

3. Какие типы переходных процессов возможны в цепи, содержащей индуктивность, ёмкость и резистивное сопротивление?

- 1) Только апериодические.
- 2) Только колебательные.
- 3) Апериодические и колебательные.

4. Каким образом определяются постоянные интегрирования при расчете переходных процессов классическим методом?

- 1) По независимым начальным условиям и их производным при  $t = 0$ .
- 2) По зависимым начальным условиям и их производным при  $t = 0$ .
- 3) По независимым начальным условиям и их производным при  $t = \infty$ .

5. По какому исходному уравнению производится расчет переходных процессов?

- 1) По дифференциальному уравнению докоммутационной схемы для искомой величины.

- 2) По дифференциальному уравнению послекоммутационной схемы для искомой величины.  
 3) По дифференциальному уравнению докоммутационной схемы без учета источников.
6. Чему соответствует принужденная составляющая в решении уравнения для переходного процесса?
- 1) Установившемуся состоянию послекоммутационной цепи.
  - 2) Установившемуся состоянию докоммутационной цепи.
  - 3) Затухающей составляющей переходного процесса.
7. Какой характер будет иметь переходной процесс при наличии пары комплексно сопряженных корней характеристического уравнения цепи с источником постоянной ЭДС?
- 1) Аperiodический.
  - 2) Колебательный затухающий.
  - 3) Колебательный незатухающий.
8. Особенностью разветвленных цепей является то, что они описываются системой дифференциальных уравнений. Какое преобразование необходимо выполнить для определения переходного процесса?
- 1) Систему дифференциальных уравнений преобразовать в систему интегральных уравнений.
  - 2) Составить одно дифференциальное уравнение относительно выбранной переменной.
  - 3) Составить одно интегральное уравнение относительно выбранной переменной.
9. Какие величины целесообразно выбрать в качестве переменной при составлении уравнения для определения переходного процесса?
- 1) Ток через емкость.
  - 2) Напряжение на индуктивности.
  - 3) Ток через индуктивность и напряжение на емкости.

#### Эталоны ответов

вариант	Эталон ответа	Количество баллов
1	2,1,3,3,2,3,2,2,1	1 балл

Критерии оценки: 9 баллов – «5», 7 балла – «4», 5 балла – «3», 2 и менее баллов – «2»

## Раздел 7. Переходные процессы в электрических сетях

### Тема 7.1 Переходные процессы

Задание №1 для оценки У1, У2, У4, ОК1, ОК2, ОК 3, ОК 7, ОК6, ПК 2.1, ПК 1.3

**Практическая работа №21** Изучение переходных процессов зарядки и разрядки конденсатора. (Методика расчета данной задачи прописана в методических указаниях по выполнению лабораторных и практических работ).

**Задача 1.** Дана электрическая цепь, в которой происходит коммутация (Рис. 1). В цепи действует постоянная ЭДС. Требуется определить закон изменения во времени токов и напряжений после коммутации в ветвях схемы.

Задачу следует решить двумя методами: классическим и операторным. На основании полученного аналитического выражения построить график изменения искомой величины в функции времени в интервале от  $t = 0$  до  $t = 3|P|_{\min}$ , где  $3|P|_{\min}$  – меньший по модулю корень характеристического уравнения.

Параметры цепи:  $R_1 = 15 \text{ Ом}$ ;  $R_2 = 10 \text{ Ом}$ ;  $C = 10 \text{ мкФ}$ ;  $L = 10 \text{ мГ}$ ;  $E = 100 \text{ В}$ .

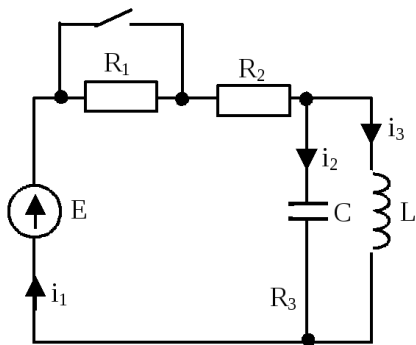


Рис. 1.

Критерии оценок:

Правильность и полнота выполнения расчётного задания – 5 баллов;

Приведение формул в общем виде – 1 балл;

Качество оформления отчёта – 1 балл;

Выполнение расчётов в системе СИ – 1 балл;

Правильное указание единиц измерения физических величин – 1 балл

### 3.3 Контрольно-оценочные материалы для промежуточной аттестации по учебной дисциплине

Предметом оценки являются умения и навыки. Контроль и оценка осуществляется использованием следующих форма и методов – экзамен.

#### Перечень экзаменационных теоретических вопросов

- 1 Физические понятия ток, напряжение и ЭДС. Электрическая энергия, способы ее получения и передачи на расстояния.
- 2 Понятия электрической, электронной и магнитной цепей. Классификация и примеры цепей. Основные законы электротехники и их применение.
- 3 Физическая и математическая модели цепи. Источники, проводники и приемники. Идеализированные двухполюсные элементы и их свойства.
- 4 Линейные электрические цепи постоянного тока. Анализ цепи на основе законов Кирхгофа и Ома, расчет токораспределения в цепях с одним источником.
- 5 Эквивалентные преобразования участков цепей.
- 6 Основные методы анализа линейных цепей: метод контурных токов.
- 7 Основные методы анализа линейных цепей: метод узловых потенциалов.
- 8 Основные методы анализа линейных цепей: метод эквивалентного источника.
- 9 Электрическая мощность и энергия постоянного электрического тока. Закон сохранения энергии в электрической цепи с постоянными токами. Баланс мощностей.
- 10 Основные характеристики и параметры синусоидальных токов и напряжений. Способы получения синусоидальных напряжений и токов.
- 11 Представление синусоидальных токов и напряжений векторами и комплексными числами. Законы электрических цепей в комплексной форме.
- 12 Фазовые соотношения между токами и напряжениями в цепи при синусоидальном токе (элементы, ветви, участки цепи). Векторные диаграммы.
- 13 Сопротивления элементов и участков цепей при синусоидальных токах. Геометрическая интерпретация полного комплексного сопротивления. Треугольник сопротивлений участка цепи и его связь с векторной диаграммой тока и напряжения.



- 14 Проводимости элементов и участков цепей при синусоидальных токах. Геометрическая интерпретация полной комплексной проводимости. Треугольник проводимостей участка цепи и его связь с векторной диаграммой тока и напряжения.
- 15 Особенности эквивалентных преобразований участков цепей с синусоидальным током. Эквивалентные параметры двухполюсников (последовательная и параллельная схемы).
- 16 Электрическая энергия и мощность в цепях с синусоидальным током. Активная, реактивная и полная мощности. Баланс активных и реактивных мощностей.
- 17 Частотная зависимость сопротивлений в цепях с синусоидальным током. Понятие об амплитудной и фазной частотных характеристиках, об электрических фильтрах. Определение полосы пропускания.
- 18 Явление резонанса в электрических цепях. Резонанс напряжений. Понятие о перенапряжениях. Использование резонанса напряжений в электрических фильтрах (полосовые фильтры).
- 19 Явление резонанса в электрических цепях. Резонанс токов. Использование резонанса токов для повышения коэффициента мощности ( $\cos\varphi$ ).
- 20 Электрические сигналы. Периодические сигналы и их представление гармоническим
- 21 Трехфазная система напряжений, основные соотношения, способы получения, источники трехфазного напряжения и их эквивалентные схемы. Нормированные уровни напряжений. Кабели и провода, используемые в трехфазных цепях.
- 22 Трехфазная нагрузка. Симметричная и несимметричная нагрузка при соединении фаз в треугольник и звезду. Схемы и расчет эквивалентных параметров нагрузки в трехфазных цепях.
- 23 Трехфазная трех- и четырехпроводная сеть с симметричной нагрузкой, схемы, расчетные соотношения для определения линейных и фазных токов и напряжений. Использование векторных диаграмм.
- 24 Мощности трехфазной сети. Измерение активной и реактивной мощности. Счетчики электрической энергии.
- 25 Основы электробезопасности. Режимы нейтрали. Понятие о напряжении прикосновения. Заземление и зануление. Рабочий и защитный нулевой проводник. Общие понятия о токах утечки и устройствах защитного отключения.
- 26 Нелинейные резистивные элементы: модели и физические аналоги. Графическое и аналитическое представление вольтамперных характеристик нелинейных резистивных элементов. Основные свойства.
- 27 Графо-аналитические методы расчет нелинейных цепей с источниками постоянного напряжения.
- 28 Расчет разветвленных нелинейных цепей с одним нелинейным элементом и источниками постоянного напряжения (определение рабочей точки усилителя).
- 29 Понятия магнитной цепи и ее элементов. Законы магнитных цепей. Расчет неразветвленной магнитной цепи с источником постоянной МДС.

#### **Тематика типовых задач, выносимых на экзамен**

Расчет токов в цепи с использованием правил эквивалентных преобразований.

Расчет токов в двухконтурной цепи постоянного тока одним из изученных методов.

Расчет токов в цепи переменного тока с последовательным или параллельным соединением двух-трех пассивных элементов ( $R$ ,  $L$  и  $C$ ) комплексным методом с построением векторной диаграммы токов и напряжений.

Расчет симметричных и несимметричных трехфазных цепей

### **1. Задание для экзаменуемого**

1. Перечислите признаки, достоинства и недостатки электрического тока.
2. Напишите формулы зависимости между линейными и фазными

величинами при соединении звездой и треугольником.

3. Задача. Две лампы, имеющие одинаковые номинальные напряжения 110 В и номинальные мощности  $P_{1ном}=50$  Вт и  $P_{2ном}=150$  Вт, соединены последовательно и включены в сеть с напряжением  $U=220$  В. Определить напряжения на лампах и мощности, потребляемые каждой лампой, если допустить, что сопротивление ламп не зависит от тока.

**Инструкция для обучающегося:**

1. Внимательно прочитайте задание.
2. Подготовьте краткие ответы на вопросы билета.
3. При решении задач нужно кратко написать дано, решение с формулами, единицами измерения и ответ.

Время выполнения задания – 30 минут.

**2. Задание для экзаменующего**

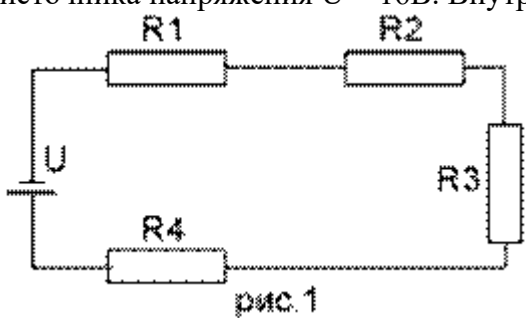
1. Преобразование электрической энергии в тепловую энергию.

Напишите и объясните формулу закона Джоуля – Ленца.

2. Изобразите электрическая цепь и ее элементы.

Перечислите основные элементы электрической цепи

3. Задача. Определить общее сопротивление электрической цепи, напряжение и мощность каждого проводника на рис.1 при  $R_1 = 100\text{ Ом}$ ,  $R_2 = 250\text{ Ом}$ ,  $R_3 = 150\text{ Ом}$  и  $R_4 = 140\text{ Ом}$ . Напряжение источника напряжения  $U = 16\text{ В}$ . Внутренним сопротивлением источника пренебречь.



**Инструкция для обучающегося:**

1. Внимательно прочитайте задание.
2. Подготовьте краткие ответы на вопросы билета.
3. При решении задач нужно кратко написать дано, решение с формулами, единицами измерения и ответ.

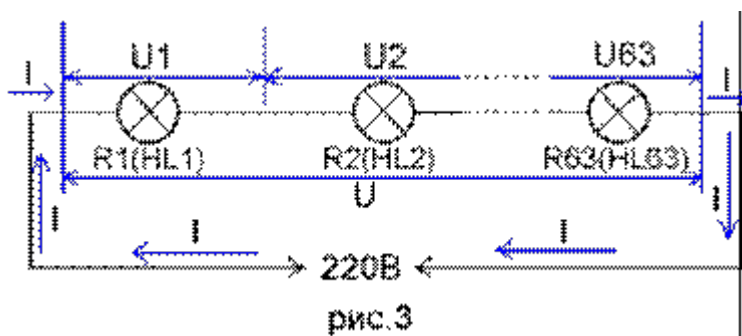
Время выполнения задания – 30 минут.

**3. Задание для экзаменующего**

1. Символический метод расчета электрических цепей. (Особенности, формы записи комплексных чисел, арифметические действия)

2. Напишите и объясните основные законы электротехники.

3. Задача. Требуется изготовить новогоднюю гирлянду из одинаковых лампочек напряжением 3,5 В. Сколько потребуется ламп?



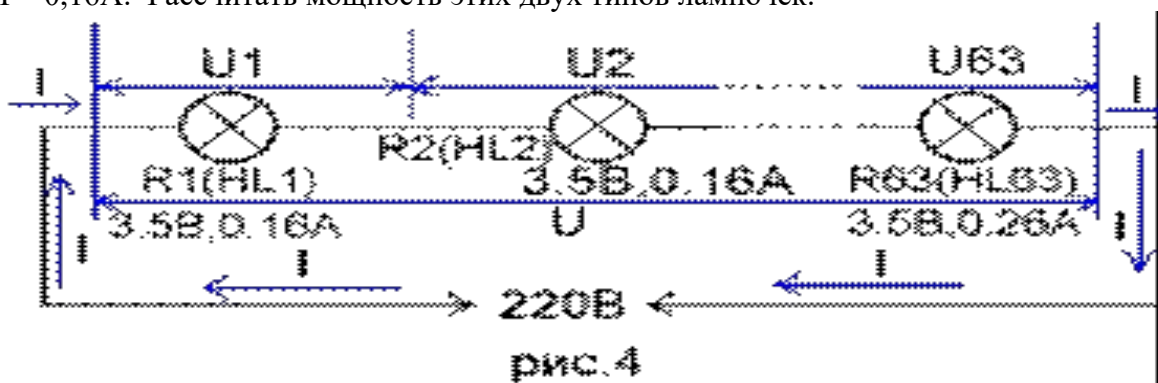
Инструкция для обучающегося:

1. Внимательно прочитайте задание.
2. Подготовьте краткие ответы на вопросы билета.
3. При решении задач нужно кратко написать дано, решение с формулами, единицами измерения и ответ.

Время выполнения задания –30 минут.

#### 4. Задание для экзаменующего

1. Сформулируйте первый и второй законы Кирхгофа. Дайте определение понятиям узел, ветвь, контур
2. Резонанс токов и напряжений. Условия возникновения резонанса.
3. Задача. Требуется рассчитать напряжение на каждой из ламп, с учетом того, что одна лампа перегорела и ее заменили на лампу с параметрами  $U = 3,5В$  и током  $I = 0,26А$ . Остальные лампы на то же напряжение, но рабочий ток  $I = 0,16А$ . Рассчитать мощность этих двух типов лампочек.



Инструкция для обучающегося:

1. Внимательно прочитайте задание.
2. Подготовьте краткие ответы на вопросы билета.
3. При решении задач нужно кратко написать дано, решение с формулами, единицами измерения и ответ.

Время выполнения задания –30 минут.

#### 5. Задание для экзаменующего

1. Соотношения между линейными и фазными величинами. Симметричная и несимметричная нагрузки. Мощность трёхфазной системы.
2. Идеальные цепи синусоидального тока.
3. Задача.

Рассчитать общее сопротивление цепи при  $R_1 = 10\text{Ом}$ ,  $R_2 = 20\text{Ом}$ ,  $R_3 = 30\text{Ом}$ ,  $R_4 = 40\text{Ом}$ ,  $R_5 = 50\text{Ом}$ ,  $R_6 = 60\text{Ом}$ .

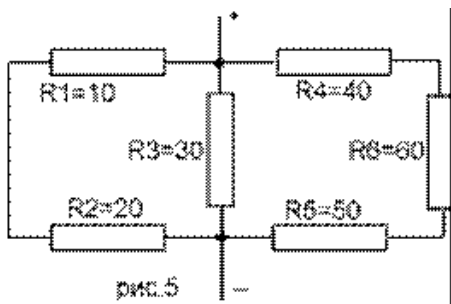


рис.5

**Инструкция для обучающегося:**

1. Внимательно прочитайте задание.
  2. Подготовьте краткие ответы на вопросы билета.
  3. При решении задач нужно кратко написать дано, решение с формулами, единицами измерения и ответ.
- Время выполнения задания –30 минут.

**6. Задание для экзаменующего**

1. Расчет электрических цепей методом двух узлов
2. Изобразите электрическую цепь и сформулируйте условия, при которых в ней возникнет режим резонанса напряжения.
3. Задача. В домашнюю розетку через удлинитель включены холодильник мощностью 300Вт, стиральная машина мощностью 2,5кВт и СВЧ-печь мощностью 1,5кВт. Определить общий ток в цепи и ток каждого из потребителей.

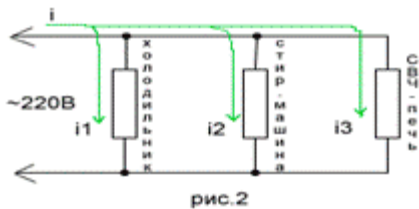


рис.2

**Инструкция для обучающегося:**

1. Внимательно прочитайте задание.
  2. Подготовьте краткие ответы на вопросы билета.
  3. При решении задач нужно кратко написать дано, решение с формулами, единицами измерения и ответ.
- Время выполнения задания –30 минут.

**7. Задание для экзаменующего**

1. Расчет цепей постоянного тока методом законов Кирхгофа
2. Что такое «перекос фаз». Условие возникновения. Устранение причин
3. Задача. Определить общее сопротивление цепи, если  $R_1=1$  Ом,  $R_2=R_3=R_4=3$  Ом.

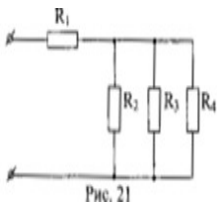


рис. 21

**Инструкция для обучающегося:**

1. Внимательно прочитайте задание.
2. Подготовьте краткие ответы на вопросы билета.

3. При решении задач нужно кратко написать дано, решение с формулами, единицами измерения и ответ.

Время выполнения задания –30 минут.

### 8. Задание для экзаменующего

1. Разветвленная цепь переменного тока с активным, индуктивным и ёмкостным элементами.

2.1 и 2 законы Кирхгофа объясните смысл этих законов.

3. Задача. Три приемника с одинаковым электрическим сопротивлением подключены к источнику трехфазного тока и соединены по схеме «звезда». В фазе В произошло короткое замыкание. Найдите значения фазных и линейных токов при коротком замыкании, если до короткого замыкания их значения были равны по 10 А.

#### Инструкция для обучающегося:

1. Внимательно прочитайте задание.

2. Подготовьте краткие ответы на вопросы билета.

3. При решении задач нужно кратко написать дано, решение с формулами, единицами измерения и ответ.

Время выполнения задания –30 минут.

### 9. Задание для экзаменующего

1. Цепь с последовательным соединением резисторов и ее свойства.

2. Магнитное поле постоянного тока и его направление. Величины, характеризующие магнитное поле.

3. Задача. От сети трехфазного тока с номинальным напряжением  $U = 380$  В питаются предприятия рабочего поселка. Все приемники распределены на три группы, соединенные звездой по четырехпроводной схеме. Определить фазное напряжение, фазные токи, ток в нулевом проводе, все виды мощностей трехфазной цепи, если известны сопротивления фаз:  $R_A = 3$  Ом,  $X_{LA} = 4$  Ом;  $R_B = 16$  Ом,  $X_{LB} = 12$  Ом;  $R_C = 3$  Ом,  $X_{cC} = 4$  Ом

#### Инструкция для обучающегося:

1. Внимательно прочитайте задание.

2. Подготовьте краткие ответы на вопросы билета.

3. При решении задач нужно кратко написать дано, решение с формулами, единицами измерения и ответ.

Время выполнения задания –30 минут.

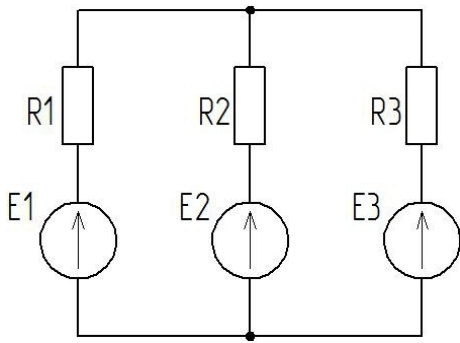
### 10. Задание для экзаменующего

1. Цепь с параллельным соединением резисторов и ее свойства.

2. Цепь синусоидального тока с резистором. Уравнения и графики тока и напряжения. Волновые и векторные диаграммы.

3. Задача. Осмыслить и перечислить основные элементы в цепи. Собрать электрическую схему, определить следующие параметры: токи на каждом участке цепи, в соответствии с инструкцией по применению по следующим условиям, используя метод узлового напряжения и режимы работы ЭДС.

В цепи постоянного тока известно  $R_1=6$  Ом,  $R_2=8$  Ом,  $R_3=3$  Ом,  $E_1=30$  В,  $E_2=10$  В,  $E_3=5$  В.



**Инструкция для обучающегося:**

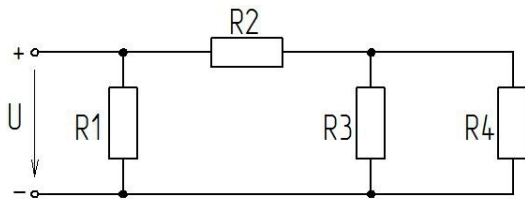
1. Внимательно прочитайте задание.
  2. Подготовьте краткие ответы на вопросы билета.
  3. При решении задач нужно кратко написать дано, решение с формулами, единицами измерения и ответ.
- Время выполнения задания –30 минут.

**11. Задание для экзаменующего**

1. Расчет сложной электрической цепи методом контурных токов.
2. Цепь синусоидального тока с катушкой. Уравнения и графики тока и напряжения. Индуктивное сопротивление. Волновые и векторные диаграммы.
3. Задача. Прочитать и описать данную электрическую схему, рассчитать следующий параметр: эквивалентное сопротивление цепи, применив соответствующие законы электротехники по следующим условиям. Каждое действие сопровождать графическим пояснением.

Условие задания:

К цепи постоянного тока подведено напряжение  $U=100\text{В}$ ,  $R_1= R_2=25\text{ Ом}$ ,  $R_3=15\text{ Ом}$ ,  $R_4=75\text{ Ом}$ .



**Инструкция для обучающегося:**

1. Внимательно прочитайте задание.
  2. Подготовьте краткие ответы на вопросы билета.
  3. При решении задач нужно кратко написать дано, решение с формулами, единицами измерения и ответ.
- Время выполнения задания –30 минут.

**12. Задание для экзаменующего**

1. Сопротивления, проводимости и мощности в комплексной форме.
2. Цепь синусоидального тока с конденсатором. Уравнения и графики тока и напряжения. Емкостное сопротивление. Волновые и векторные диаграммы.
3. Задача. В неразветвленную цепь синусоидального тока включены активное, индуктивное и емкостное сопротивления. По цепи протекает ток  $I= 2\text{ А}$ , частотой  $50\text{Гц}$ . Определить полное сопротивление, напряжение цепи, активную, реактивную, полную мощности, падение напряжения на каждом сопротивлении и построить векторную диаграмму. Дано:  $R_1 = 3\text{ Ом}$ ;  $X_L = 8\text{ Ом}$ ;  $X_C = 2\text{ Ом}$ ;  $R_2 = 5\text{ Ом}$

**Инструкция для обучающегося:**

1. Внимательно прочитайте задание.
2. Подготовьте краткие ответы на вопросы билета.

3. При решении задач нужно кратко написать дано, решение с формулами, единицами измерения и ответ.

Время выполнения задания –30 минут.

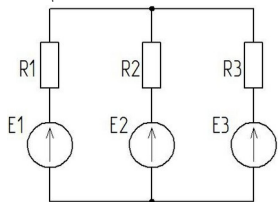
### 13. Задание для экзаменующего

1. Последовательное соединение резистора и индуктивной катушки. Векторная диаграмма. Треугольники сопротивлений и мощностей. Активная, реактивная и полная мощности.

2. Соединение фаз генератора звездой. Связь между линейным и фазным напряжением.

3. Задача. Осмыслить и перечислить основные элементы в цепи. Собрать электрическую схему, определить следующие параметры: токи на каждом участке цепи, в соответствии с инструкцией по применению по следующим условиям, используя метод узлового напряжения и режимы работы ЭДС.

В цепи постоянного тока известно  $R_1=6$  Ом,  $R_2=8$  Ом,  $R_3=3$  Ом,  $E_1=10$  В,  $E_2=40$  В,  $E_3=10$  В.



#### Инструкция для обучающегося:

1. Внимательно прочитайте задание.

2. Подготовьте краткие ответы на вопросы билета.

3. При решении задач нужно кратко написать дано, решение с формулами, единицами измерения и ответ.

Время выполнения задания –30 минут.

### 14. Задание для экзаменующего

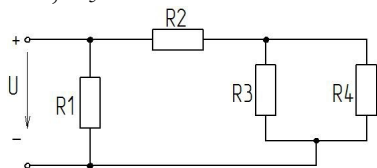
1. Последовательное соединение резистора и конденсатора. Векторная диаграмма. Треугольники сопротивлений и мощностей. Активная, реактивная и полная мощности.

2. Соединение фаз генератора треугольником. Связь между линейным и фазным напряжением.

3. Задача. Прочитать и описать данную электрическую схему, рассчитать следующий параметр: эквивалентное сопротивление цепи, применив соответствующие законы электротехники по следующим условиям. Каждое действие сопровождать графическим пояснением.

Условие задания:

К цепи постоянного тока подведено напряжение  $U=200$  В,  $R_1=80$  Ом,  $R_2=100$  Ом,  $R_3=R_4=20$  Ом,  $R_5=10$  Ом.



#### Инструкция для обучающегося:

1. Внимательно прочитайте задание.

2. Подготовьте краткие ответы на вопросы билета.

3. При решении задач нужно кратко написать дано, решение с формулами, единицами измерения и ответ.

Время выполнения задания –30 минут.

### 15. Задание для экзаменующего

1. Последовательное соединение резистора, индуктивной катушки и конденсатора. Векторная диаграмма. Треугольники сопротивлений и мощностей.
2. Аварийные режимы, возникающие в трехфазных цепях синусоидального тока.
3. Задача. По резистору сопротивлением 20 Ом проходит ток  $i = 0.75 \sin 1256 t$ . А. Определить действующее значение тока, напряжения, мощность, циклическую частоту, период.

**Инструкция для обучающегося:**

1. Внимательно прочитайте задание.
2. Подготовьте краткие ответы на вопросы билета.
3. При решении задач нужно кратко написать дано, решение с формулами, единицами измерения и ответ.

Время выполнения задания –30 минут.

**16. Задание для экзаменующего**

1. Электрическая цепь, ее параметры, режимы работы.
2. Объясните назначение нейтрального (нулевого провода) в трехфазных цепях. Определите ток в нулевом проводе при идеальной индуктивной симметричной нагрузке.
3. Задача. К реальному конденсатору с сопротивлением  $Z = 15 - j 20$  Ом приложено напряжение  $U = 120 + j 160$  В. Определить ток и мощность этой цепи.

**Инструкция для обучающегося:**

1. Внимательно прочитайте задание.
2. Подготовьте краткие ответы на вопросы билета.
3. При решении задач нужно кратко написать дано, решение с формулами, единицами измерения и ответ.

Время выполнения задания –30 минут.

**17. Задание для экзаменующего**

1. Законы магнетизма.
2. В чем причина короткого замыкания? К чему оно приводит в электрической цепи? Способы защиты электроустановок от токов короткого замыкания.
3. Обмотки трехфазного двигателя соединены треугольником. Сопротивления каждой фазы:  $R_{AB} = 10$  Ом;  $R_{BC} = 16$  Ом;  $X_{L BC} = 12$  Ом;  $R_{CA} = 6$  Ом,  $X_{C CA} = 8$  Ом. Двигатель подключен к сети напряжением  $U = 127$  В построить векторную диаграмму токов и напряжений

**Инструкция для обучающегося:**

1. Внимательно прочитайте задание.
2. Подготовьте краткие ответы на вопросы билета.
3. При решении задач нужно кратко написать дано, решение с формулами, единицами измерения и ответ.

Время выполнения задания –30 минут.

**18. Задание для экзаменующего**

1. Свойства последовательного и параллельного соединения потребителей
2. Поясните физические процессы, возникающие при обрыве линейного и фазного проводов при соединении нагрузки в звезду и треугольник.
3. Задача. В неразветвленную цепь синусоидального тока включены активное, индуктивное и емкостное сопротивления. По цепи протекает ток  $I = 2$  А, частотой 50 Гц. Определить полное сопротивление, напряжение цепи, активную, реактивную, полную мощности, падение напряжения на каждом сопротивлении и построить векторную диаграмму.

Дано:  $R_1 = 4$  Ом;  $X_L = 2$  Ом;  $X_C = 10$  Ом;  $R_2 = 2$  Ом

**Инструкция для обучающегося:**

1. Внимательно прочитайте задание.



2. Подготовьте краткие ответы на вопросы билета.
  3. При решении задач нужно кратко написать дано, решение с формулами, единицами измерения и ответ.
- Время выполнения задания –30 минут.

### 19. Задание для экзаменующего

1. Основные законы электротехники. Понятие основных электрических величин
2. Дайте определение физической величины «электрическое сопротивление цепи» и от каких величин оно зависит. Виды сопротивлений в цепях синусоидального тока.
3. Задача. В неразветвленную цепь синусоидального тока включены активное, индуктивное и емкостное сопротивления. По цепи протекает ток  $I = 2$  А, частотой 50 Гц. Определить полное сопротивление, напряжение цепи, активную, реактивную, полную мощности, падение напряжения на каждом сопротивлении и построить векторную диаграмму.

Дано:  $R_1 = 4$  Ом;  $X_L = 2$  Ом;  $X_C = 10$  Ом;  $R_2 = 2$  Ом

#### Инструкция для обучающегося:

1. Внимательно прочитайте задание.
  2. Подготовьте краткие ответы на вопросы билета.
  3. При решении задач нужно кратко написать дано, решение с формулами, единицами измерения и ответ.
- Время выполнения задания –30 минут.

### 20. Задание для экзаменующего

1. Дайте определение ферромагнитных материалов. На какие группы они делятся? Петля гистерезиса.
2. Формы записи комплексного числа. Арифметические действия над комплексными числами.
3. Задача. В электрическую цепь параллельно включены в первую ветвь реальная катушка  $R_1 = 3$  Ом  $X_{L1} = 4$  Ом, во вторую ветвь включен реальный конденсатор  $R_2 = 8$  Ом  $X_{C2} = 6$  Ом. Приложено синусоидальное напряжение  $U = 100$  В. Определить полное сопротивление ветвей, токи в ветвях, все виды мощности, построить векторную диаграмму.

#### Инструкция для обучающегося:

1. Внимательно прочитайте задание.
  2. Подготовьте краткие ответы на вопросы билета.
  3. При решении задач нужно кратко написать дано, решение с формулами, единицами измерения и ответ.
- Время выполнения задания –30 минут.

### 21. Задание для экзаменующего

1. Достоинства и недостатки трехфазных цепей, перед цепями постоянного и однофазного синусоидального тока.
2. Дайте определение соединения фаз источника звездой, изобразите схему соединения обмоток генератора звездой, постройте векторы ЭДС и напряжений и токов.
3. Задача. Обмотки трехфазного двигателя соединены треугольником. Сопротивления каждой фазы:  $R_{AB} = 16$  Ом,  $X_{C_{AB}} = 12$  Ом;  $R_{BC} = 16$  Ом  $X_{L_{BC}} = 12$  Ом;  $R_{CA} = 25$  Ом,  $X_{C_{CA}} = 20$  Ом. Двигатель подключен к сети напряжением  $U = 220$  В. Определить фазные и линейные токи, активную, реактивную и полную мощности, построить векторную диаграмму токов и напряжений

#### Инструкция для обучающегося:

1. Внимательно прочитайте задание.
2. Подготовьте краткие ответы на вопросы билета.

3. При решении задач нужно кратко написать дано, решение с формулами, единицами измерения и ответ.

Время выполнения задания –30 минут.

### 22. Задание для экзаменующего

1. Как определяется активная, реактивная и полная мощности? Единицы измерения. Треугольник мощности.

2. Реальный конденсатор. (схема, формулы, векторная диаграмма)

3. Задача Для электрической схемы заданы значения сопротивлений резисторов  $R_1 = R_2 = 25$  Ом,  $R_3 = 15$  Ом,  $R_4 = 75$  Ом и входное напряжение  $U = 120$  В. Определить эквивалентное сопротивление, токи в ветвях и напряжения на узлах. Схему составьте самостоятельно для смешанного соединения резисторов.

#### Инструкция для обучающегося:

1. Внимательно прочитайте задание.

2. Подготовьте краткие ответы на вопросы билета.

3. При решении задач нужно кратко написать дано, решение с формулами, единицами измерения и ответ.

Время выполнения задания –30 минут.

### 23. Задание для экзаменующего

1. Реальная катушка (схема, формулы, векторная диаграмма)

2. Соединение обмоток трехфазного генератора в звезду. (основные определения, особенности)

3. Задача. Через катушку индуктивностью  $0,3$  мГн проходит ток  $i = 2,5 \sin 628 t$ . А. Определить действующее значение тока, напряжения, мощность, циклическую частоту, период.

#### Инструкция для обучающегося:

1. Внимательно прочитайте задание.

2. Подготовьте краткие ответы на вопросы билета.

3. При решении задач нужно кратко написать дано, решение с формулами, единицами измерения и ответ.

Время выполнения задания –30 минут.

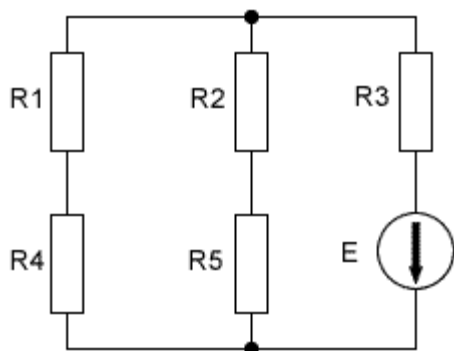
### 24. Задание для экзаменующего

1. Законы Кирхгофа, их практическое применение.

2. Магнитомягкие и магнитотвердые материалы.

3. Задача. Решить задачу с применением законов Ома и методом узловых потенциалов и определить токи в ветвях. Исходная схема представлена ниже.

Исходные данные: Напряжение источника питания  $E = 20$  В, сопротивления  $R_1 = 3$  Ома,  $R_2 = 6$  Ом,  $R_3 = 4$  Ома,  $R_4 = 8$  Ом,  $R_5 = 10$  Ом.



исходная схема

**Инструкция для обучающегося:**

1. Внимательно прочитайте задание.
2. Подготовьте краткие ответы на вопросы билета.
3. При решении задач нужно кратко написать дано, решение с формулами, единицами измерения и ответ.

Время выполнения задания –30 минут.

**25. Задание для экзаменующего**

1. Как изменится сопротивление цепи, соединенной параллельно и последовательно, если сопротивление одного резистора этой цепи: а) увеличится в) уменьшится?

2. Метод узловых потенциалов

3. Задача. От сети трехфазного тока с номинальным напряжением  $U = 220$  В питаются предприятия рабочего поселка. Все приемники распределены на три группы, соединенные звездой по четырехпроводной схеме. Определить фазное напряжение, фазные токи, ток в нулевом проводе, все виды мощностей трехфазной цепи, если известны сопротивления фаз:  $R_A = 10$  Ом;  $R_B = 16$  Ом,  $X_{LB} = 12$  Ом ;  $X_{cC} = 20$  Ом

**Инструкция для обучающегося:**

1. Внимательно прочитайте задание.
2. Подготовьте краткие ответы на вопросы билета.
3. При решении задач нужно кратко написать дано, решение с формулами, единицами измерения и ответ.

Время выполнения задания –30 минут.

**26. Задание для экзаменующего**

1. Достоинства и недостатки трехфазных цепей, перед цепями постоянного и однофазного синусоидального тока.

2. Неразветвленные цепи синусоидального тока

3. Задача. От сети трехфазного тока с номинальным напряжением  $U = 380$  В питаются предприятия рабочего поселка. Все приемники распределены на три группы, соединенные звездой по четырехпроводной схеме. Определить фазное напряжение, фазные токи, ток в нулевом проводе, все виды мощностей трехфазной цепи, если известны сопротивления фаз:  $R_A = 3$  Ом  $X_{LA} = 4$  Ом;  $R_B = 16$  Ом,  $X_{LB} = 12$  Ом ;  $R_C = 3$  Ом,  $X_{cC} = 4$  Ом

**Инструкция для обучающегося:**

1. Внимательно прочитайте задание.
2. Подготовьте краткие ответы на вопросы билета.
3. При решении задач нужно кратко написать дано, решение с формулами, единицами измерения и ответ.

Время выполнения задания –30 минут.

**27. Задание для экзаменующего**

1. Приемники с одинаковым электрическим сопротивлением соединены по схеме "треугольник" и подключены к источнику трехфазного напряжения. Ток в каждой фазе составляет 1 А. Найдите значения фазных и линейных токов при обрыве линии В.

2. Закон электромагнитной индукции

3. Задача. В электрическую цепь параллельно включены в первую ветвь реальный конденсатор  $R_1 = 6$  Ом  $X_{c1} = 8$  Ом. , во вторую ветвь включена реальная катушка  $R_2 = 12$  Ом  $X_{L2} = 16$  Ом. Приложено синусоидальное напряжение  $U = 60$  В. Определить полное сопротивление ветвей, токи в ветвях, все виды мощности, построить векторную диаграмму.

**Инструкция для обучающегося:**

1. Внимательно прочитайте задание.
2. Подготовьте краткие ответы на вопросы билета.

3. При решении задач нужно кратко написать дано, решение с формулами, единицами измерения и ответ.

Время выполнения задания –30 минут.

### 28. Задание для экзаменующего

1. Поясните физические процессы, возникающие при обрыве линейного и фазного проводов при соединении нагрузки в звезду.

2. Объясните назначение нейтрального (нулевого провода) в трехфазных цепях. Определите ток в нулевом проводе при идеальной индуктивной симметричной нагрузке.

3. Задача. В неразветвленную цепь синусоидального тока включены активное, индуктивное и емкостное сопротивления. По цепи протекает ток  $I = 2$  А, частотой 50 Гц. Определить полное сопротивление, напряжение цепи, активную, реактивную, полную мощности, падение напряжения на каждом сопротивлении и построить векторную диаграмму. Дано:  $R_1 = 3$  Ом;  $X_L = 8$  Ом;  $X_C = 2$  Ом;  $R_2 = 5$  Ом

#### Инструкция для обучающегося:

1. Внимательно прочитайте задание.

2. Подготовьте краткие ответы на вопросы билета.

3. При решении задач нужно кратко написать дано, решение с формулами, единицами измерения и ответ.

Время выполнения задания –30 минут.

### Критерии оценки

#### Оценка «отлично»:

Ответы на поставленные вопросы в билете излагаются логично, последовательно и не требуют дополнительных пояснений. Делаются обоснованные выводы. Ответ обучающегося на каждый вопрос билета должен быть развернутым, уверенным, ни в коем случае не зачитываться дословно, содержать достаточно четкие формулировки, подтверждаться графиками, формулами фактическими примерами. Практическое задание, выполненное решением задачи должно быть полным, с разъяснением, построением векторной диаграммы, выводом необходимых формул.

#### Оценка «хорошо»:

Ответы на поставленные вопросы излагаются систематизировано и последовательно. Материал излагается уверенно. Демонстрируется умение анализировать материал, однако не все выводы носят аргументированный и доказательный характер. Оценка "хорошо" ставится обучающемуся за правильные ответы на вопросы билета, знание основных характеристик раскрываемых категорий в рамках рекомендованного учебниками и положений, данных на лекциях. Обязательно понимание взаимосвязей между явлениями и процессами, знание основных закономерностей. Практическое задание, выполненное решением задачи должно быть полным, с неполным разъяснением, частичным построением векторной диаграммы, недостаточным выводом необходимых формул.

#### Оценка «удовлетворительно»:

Допускаются нарушения в последовательности изложения. Демонстрируются поверхностные знания вопроса. Имеются затруднения с выводами.

Оценка "удовлетворительно" предполагает ответ только в рамках теоретического курса. Как правило, такой ответ краток, приводимые формулировки являются недостаточно четкими, нечетки, в ответах допускаются неточности. Положительная оценка может быть поставлена при условии понимания обучающимся сущности основных категорий по рассматриваемому и дополнительным вопросам. Практическое задание, выполненное решением задачи не полное, с неполным разъяснением, построением векторной диаграммы не сделано, недостаточным выводом необходимых формул.

#### Оценка «неудовлетворительно»:

Материал излагается непоследовательно, сбивчиво, не представляет определенной системы знаний. Оценка "неудовлетворительно" предполагает, что обучающегося не разобрался с основными вопросами изученных в процессе обучения, не понимает сущности процессов и явлений. Оценка "неудовлетворительно" ставится также студенту, списавшему ответы на вопросы и читающему эти ответы экзаменатору, не отрываясь от текста, а просьба объяснить или уточнить прочитанный таким образом материал по существу остается без ответа. Практическое задание не выполнено.

### Пакет экзаменатора

Количество вариантов-28

Время выполнения задания – 30 мин.

Эталоны ответов: предлагаются методические указания по выполнению задачи.

Задача

В неразветвленную цепь синусоидального тока включены активное, индуктивное и емкостное сопротивления. По цепи протекает ток  $I = 2$  А, частотой 50Гц. Определить полное сопротивление, напряжение цепи, активную, реактивную, полную мощности, падение напряжения на каждом сопротивлении и построить векторную диаграмму. Дано:  $R_1 = 3$  Ом;  $X_L = 8$  Ом;  $X_C = 2$  Ом;  $R_2 = 5$  Ом

### Алгоритм к выполнению задачи №1

1. Внимательно прочитайте условие задачи.
2. Запишите условие задачи и зарисуйте расчетную цепь.
3. Определите полное сопротивление в цепи  

$$Z = \sqrt{R^2 + (X_L - X_C)^2},$$
4. Определите ток или напряжение из условия задачи по закону Ома, по формуле активной мощности  $P_\phi = I^2 * R$ , по формуле реактивной мощности  $Q_\phi = I^2 * (X_L - X_C)$ , по формуле полной мощности  $S = I^2 * Z$ .
5. Определите активную, реактивную, полную мощности.
6. Определите падения напряжения на сопротивлениях цепи согласно характера сопротивлений по закону Ома.
7. Постройте векторную диаграмму напряжений.

Задача

В электрическую цепь параллельно включены в первую ветвь реальная катушка  $R_1 = 12$  Ом  $X_{L1} = 16$  Ом, во вторую ветвь включен реальный конденсатор  $R_2 = 8$  Ом  $X_{C2} = 6$  Ом. Приложено синусоидальное напряжение  $U = 120$  В. Определить полное сопротивление ветвей, токи в ветвях, все виды мощности, построить векторную диаграмму

### Инструкция к выполнению задачи.

1. Внимательно прочитайте условие задачи.
2. Запишите условие задачи и зарисуйте расчетную цепь.
3. Определите полное сопротивление в ветвях  $Z_1, Z_2$   

$$Z = \sqrt{R^2 + (X_L - X_C)^2},$$
4. Определите ток или напряжение из условия задачи по закону Ома, по формуле активной мощности  $P_\phi = I^2 * R$ , по формуле реактивной мощности  $Q_\phi = I^2 * (X_L - X_C)$ , по формуле полной мощности  $S = I^2 * Z$ .
5. Определите токи в ветвях.
6. Определите активную, реактивную составляющие тока в ветвях.  

$$I_a = I * \cos \varphi; \quad \cos \varphi = R/Z$$

$$I_p = I * \sin \varphi; \quad \sin \varphi = (X_L - X_C) / Z;$$
7. Определите общий ток.  

$$I = \sqrt{(I_{a1} + I_{a2})^2 + (I_{p1} + I_{p2})^2},$$
8. Определите активную, реактивную, полную мощности.

9. Постройте векторную диаграмму токов.

Задача

От сети трехфазного тока с номинальным напряжением  $U = 380$  В питаются предприятия рабочего поселка. Все приемники распределены на три группы, соединенные звездой по четырехпроводной схеме. Определить фазное напряжение, фазные токи, ток в нулевом проводе, все виды мощностей трехфазной цепи, если известны сопротивления фаз:  $R_A = 3 \text{ Ом}$ ,  $X_{L A} = 4 \text{ Ом}$ ;  $R_B = 16 \text{ Ом}$ ,  $X_{L B} = 12 \text{ Ом}$ ;  $R_C = 3 \text{ Ом}$ ,  $X_{C C} = 4 \text{ Ом}$

### Алгоритм к выполнению задачи №2.

Внимательно прочитайте условие задачи.

2. Запишите условие задачи и зарисуйте расчетную цепь.

3. Определите полные сопротивления в фазах

$$Z = \sqrt{R^2 + (X_L - X_C)^2},$$

4. Определите фазное напряжение  $U_{\phi} = 1,73 U_{\text{л}}$

5. Определите фазные токи по закону Ома  $I_A$ ;  $I_B$ ;  $I_C$ .

6. Определите угловые сдвиги между током и напряжением в фазах.

$$\cos \varphi = R/Z; \quad \varphi = \arccos \varphi$$

$$\sin \varphi = (X_L - X_C) / Z; \quad \varphi = \arcsin \varphi$$

7. Определите активную мощность  $P = P_A + P_B + P_C$

$$P_{\phi} = I^2 * R$$

8. Определите реактивную мощность  $Q = Q_A + Q_B + Q_C$

$$Q_{\phi} = I^2 * (X_L - X_C)$$

9. Определите полную мощность

$$S = \sqrt{P^2 + Q^2},$$

10. Постройте векторную диаграмму токов и напряжений и определите величину тока в нулевом проводе.

( масштаб, векторы фазных напряжений под углом  $120^\circ$ , векторы фазных токов согласно характера сопротивлений, вектор тока в нулевом проводе).

Задача

Обмотки трехфазного двигателя соединены треугольником. Сопротивления каждой фазы:  $R_{AB} = 16 \text{ Ом}$ ,  $X_{C AB} = 12 \text{ Ом}$ ;  $R_{BC} = 16 \text{ Ом}$ ,  $X_{L BC} = 12 \text{ Ом}$ ;  $R_{CA} = 25 \text{ Ом}$ ,  $X_{C CA} = 20 \text{ Ом}$ . Двигатель подключен к сети напряжением  $U = 220$  В. Определить фазные и линейные токи, активную, реактивную и полную мощности, построить векторную диаграмму токов и напряжений

### Алгоритм к выполнению задачи №3

1. Внимательно прочитайте условие задачи.

2. Запишите условие задачи и зарисуйте расчетную цепь.

3. Определите полные сопротивления в фазах

$$Z = \sqrt{R^2 + (X_L - X_C)^2},$$

4. Определите фазные токи по закону Ома  $I_{AB}$ ;  $I_{BC}$ ;  $I_{CA}$ .

5. Определите линейные токи.  $I_{\text{л}} = 1,73 * I_{\phi}$

6. Определите угловые сдвиги между током и напряжением в фазах.

$$\cos \varphi = R/Z; \quad \varphi = \arccos \varphi$$

$$\sin \varphi = (X_L - X_C) / Z; \quad \varphi = \arcsin \varphi$$

7. Определите активную мощность  $P = P_A + P_B + P_C$

$$P_{\phi} = I^2 * R$$

8. Определите реактивную мощность  $Q = Q_A + Q_B + Q_C$

$$Q_{\phi} = I^2 * (X_L - X_C)$$

9. Определите полную мощность

$$S = \sqrt{P^2 + Q^2},$$

10. Постройте векторную диаграмму токов и напряжений. (масштаб, векторы фазных напряжений под углом  $120^\circ$ , векторы фазных токов согласно характера сопротивлений, строим векторы линейных токов).

Уравнения для построения векторов линейных токов

$$I_A = I_{AB} - I_{CA}$$

$$I_B = I_{BC} - I_{AB}$$

$$I_C = I_{AB} - I_{BC}$$

Задача

К реальному конденсатору с сопротивлением  $Z = 15 - j 20$  Ом приложено напряжение  $U = 120 + j 160$  В. Определить ток и мощность этой цепи

#### Алгоритм к выполнению задачи №4

1. Внимательно прочитайте условие задачи.

2. Запишите условие задачи.

3. Перевести комплекс сопротивления  $Z$  из алгебраической формы записи в показательную:

$$A = A^{1+} \cdot j A^{11}$$

Модуль комплексного числа

$$A = \sqrt{A^{1^2} + A^{11^2}},$$

Аргумент комплексного числа

$$\Psi = \arccos A^{11}/A^1$$

4. Перевести комплекс тока из алгебраической формы записи в показательную:

5. Определить напряжение в цепи по закону Ома.

6. Перевести комплекс тока из показательной формы в алгебраическую используя тригонометрическую форму записи комплексного числа:

$$A = A \cdot \cos y + j A^{11} \cdot \sin y$$

7. Определите полную мощность, переведите из показательной формы комплексного числа в алгебраическую и определите активную, реактивную мощности

Задача

По резистору сопротивлением 20 Ом проходит ток  $i = 0.75 \sin 1256 t$ . А. Определить действующее значение тока, напряжения, мощность, циклическую частоту, период.

#### Алгоритм к выполнению задачи №5

1. Запишите уравнение мгновенного значения тока

2. Определите действующее значение тока  $i = I_m \sin \omega t$

3. Определите действующее значение напряжения по закону Ома

4. Определите мощность цепи

5. Определите частоту сети, период.

Задача

Для электрической схемы заданы значения сопротивлений резисторов  $R_1 = R_2 = 25$  Ом,  $R_3 = 15$  Ом,  $R_4 = 75$  Ом и входное напряжение  $U = 105$  В. Определить эквивалентное сопротивление, токи в ветвях и напряжения на узлах.

#### Алгоритм к выполнению задачи №6

1. Сверните цепь с право на лево и определите эквивалентное сопротивление

2. Определите общий ток по закону Ома

3. Определите ток первой ветви по закону Ома

4. Определите ток  $I_2$  по 1 закону Кирхгофа

5. Определите напряжение на узлах, где включены сопротивления  $R_3, R_4$ .

6. Определите токи  $I_3$  и  $I_4$  по закону Ома

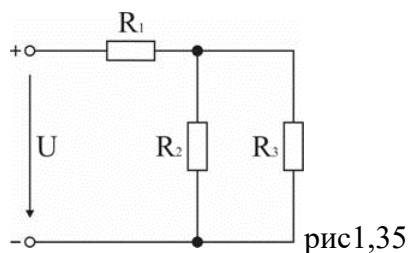
Задача

Через конденсатор емкостью 15 мкФ проходит ток  $i = 6,4 \sin 6280 t$ . А. Определить действующее значение тока, напряжения, мощность, циклическую частоту, период.

### Алгоритм к выполнению задачи №7

1. Запишите уравнение мгновенного значения тока
2. Определите действующее значение тока  $i = I_m \sin \omega t$
3. Определите действующее значение напряжения по закону Ома
4. Определите мощность цепи
5. Определите частоту сети, период.

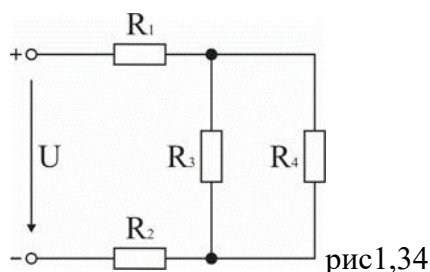
**Задача.** В схеме (рис. 1.35) –  $R_1 = 10 \text{ Ом}$ ,  $R_2 = 5 \text{ Ом}$ ,  $R_3 = 10 \text{ Ом}$ ,  $I_3 = 2 \text{ А}$ . Найти напряжение источника  $U$ . Ответ: 80 В.



### Алгоритм к выполнению задачи №8

1. В электрической схеме выделить узлы и пронумеровать их.
2. Распределить токи по ветвям. Символ тока соответствует символу сопротивления, через которое он протекает.
3. Определяем эквивалентное сопротивление. Схему необходимо свернуть справа налево, т.е. к источнику питания, используя свойства последовательной и параллельной цепи.
4. Определяем токи в ветвях и напряжения на узлах по закону Ома.

**Задача.** К схеме (рис. 1.35) приложено напряжение  $U = 45 \text{ В}$ , при этом ток источника  $I_1 = 1,25 \text{ А}$ . Сопротивления ветвей параллельной части схемы равны:  $R_2 = 40 \text{ Ом}$ ,  $R_3 = 10 \text{ Ом}$ . Найти  $R_1$  и токи  $I_2$ ,  $I_3$ . Ответ:  $R_1 = 28 \text{ Ом}$ ,  $I_2 = 0,25 \text{ А}$ ,  $I_3 = 1 \text{ А}$ .



### Алгоритм к выполнению задачи №9

1. В электрической схеме выделить узлы и пронумеровать их.
2. Распределить токи по ветвям. Символ тока соответствует символу сопротивления, через которое он протекает.
3. Определяем эквивалентное сопротивление. Схему необходимо свернуть справа налево, т.е. к источнику питания, используя свойства последовательной и параллельной цепи.
4. Определяем токи в ветвях и напряжения на узлах по закону Ома.

**Задача.** Мощности, расходуемые в сопротивлениях схемы (рис. 1.36):  $P_1 = 15 \text{ Вт}$ ,  $P_2 = 20 \text{ Вт}$ ,  $P_3 = 10,8 \text{ Вт}$ ,  $P_4 = 7,2 \text{ Вт}$ . Определить напряжения на участках схемы и токи в ее ветвях, если приложенное к ней напряжение  $U = 106 \text{ В}$ . Ответ:  $I = 0,5 \text{ А}$ ;  $I_3 = 0,3 \text{ А}$ ;  $I_4 = 0,2 \text{ А}$ ;  $U_1 = 30 \text{ В}$ ;  $U_2 = 40 \text{ В}$ ;  $U = 36 \text{ В}$ .



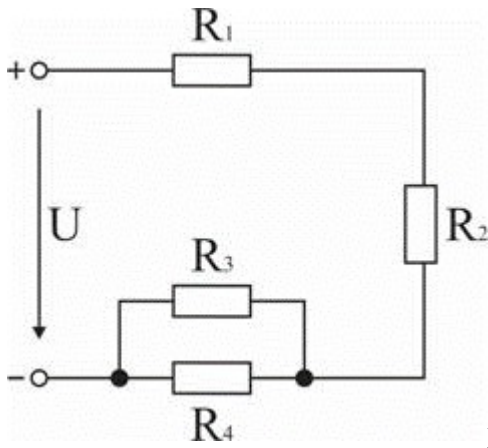


рис.1.36

### Алгоритм к выполнению задачи №10

1. В электрической схеме выделить узлы и пронумеровать их.
2. Распределить токи по ветвям. Символ тока соответствует символу сопротивления, через которое он протекает.
3. Определить проводимости ветвей, преобразовав схему.
4. Определить узловое напряжение.
5. Определить токи в ветвях.

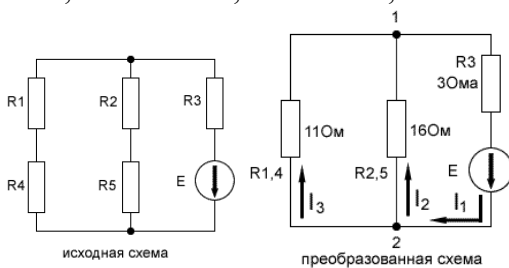
**Задача** Решить задачу с применением законов Ома и методом узловых потенциалов и определить токи в ветвях. Исходная схема представлена ниже.

### Алгоритм к выполнению задачи №11

1. В электрической схеме выделить узлы и пронумеровать их.
2. Распределить токи по ветвям. Символ тока соответствует символу сопротивления, через которое он протекает.
3. Определить проводимости ветвей, преобразовав схему.
4. Определить узловое напряжение.
5. Определить токи в ветвях.

**Задача.** Решить задачу с применением законов Ома и методом узловых потенциалов и определить токи в ветвях. Исходная схема представлена ниже.

Исходные данные: Напряжение источника питания  $E = 20\text{В}$ , сопротивления  $R1 = 3\text{ Ома}$ ,  $R2 = 6\text{ Ом}$ ,  $R3 = 4\text{ Ома}$ ,  $R4 = 8\text{ Ом}$ ,  $R5 = 10\text{ Ом}$ .



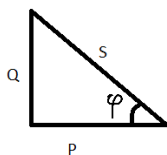
### Алгоритм к выполнению задачи №12

1. В электрической схеме выделить узлы и пронумеровать их.
2. Распределить токи по ветвям. Символ тока соответствует символу сопротивления, через которое он протекает.
3. Составить уравнения по первому закону Кирхгофа
4. Составить уравнения по второму закону Кирхгофа
5. составить систему уравнения и определить токи в ветвях.

**Задача.** Уравнение гармонических колебаний напряжения. ( $u = 141 \cos(628t + 30^\circ)$ ),  $L = 50$  мГн. Определить индуктивное сопротивление, Определить максимальные значения и действующие значения тока и напряжения, угловую частоту и период.

### Алгоритм к выполнению задачи №13

1. Определить индуктивное или емкостное сопротивление, если известны  $L, C$ .
2. Используя уравнения мгновенных значений тока и напряжения ( $i = I_{\max} \sin \omega t$ ) ( $u = U_{\max} \sin(\omega t)$ ). Определить максимальные значения и действующие значения токов и напряжения, угловую частоту и период.
3. Определяем активную и реактивную, полную мощности, используя треугольник мощностей.



### Литература

#### Основные источники:

**Учебники для студентов: Перечень рекомендуемых учебных изданий, Интернет-ресурсов, дополнительной литературы**

#### Основная литература:

1. Евдокимов, Ф. Е. Теоретические основы электротехники : учеб. для студ. сред. проф. образования / Ф. Е. Евдокимов. - 9-е изд., стереотип. - М. : Академия, 2014. - 560 с. - (Среднее профессиональное образование).
2. Прошин, В. М. Лабораторно – практические работы по электротехнике : учеб. пособие / В. М. Прошин. – 2-е изд., стер. – М. : Академия, 2013. – 192 с.
3. Ярочкина, Г. В. Электротехника : рабочая тетр. : учеб. пособие / Г. В. Ярочкина, А. А. Володарская. – 4-е изд., стер. – М. : Академия, 2013. – 96 с.
4. Прошин, В. М. Рабочая тетрадь к лабораторно-практическим работам по электротехнике : учеб. пособие / В. М. Прошин. – 2-е изд., стер. – М. : Академия, 2014. – 80 с.
5. Электротехника и электроника : учеб. для студ. сред. проф. образования / Б. И. Петленко, Ю. М. Иньков, А. В. Крашенинников; под ред. Б. И. Петленко. – 3-е изд., стер. – М. : Академия, 2014. – 320 с.
6. Лоторейчук, Е. А. Расчет электрических и магнитных цепей и полей : решение задач : учеб. пособие для студ. учреждений проф. образования / Е. А. Лоторейчук. – М. : ФОРУМ : ИНФРА-М, 2014. – 272 с. - (Профессиональное образование).

7.Электротехника и электроника : учеб. пособие / В. В. Кононенко, В. И. Мишкович, В. В. Муханов / под ред. В. В. Кононенко. – 3 –е изд., испр. и доп.. – Ростов н/Д. : Феникс, 2007. – 784 с.

8.Башарин, С. А. Теоретические основы электротехники. Теория электрических цепей и электромагнитного поля : учеб. пособие / С. А. Башарин, В. В. Федоров. – М. : Академия, 2014. – 304 с.

**Дополнительная литература:**

Нефедова, Н. В. Карманный справочник по электронике и электротехнике / Н. В. Нефедова, П. М. Каменев, О. М. Большунова. – 3-е изд. – Ростов н/Д. : Феникс, 2012. – 283 с. – (Справочник).

Лихачев, В. Л. Электротехника : справ. Т. 1 / В. Л. Лихачев. – М. : Солон-Р, 2001. – 552 с.

Ярочкина, Г. В. Электротехника : рабочая тетрадь. / Г. В. Ярочкина, А. А. Володарская. - М. : ИРПО : Академия, 2010. – 96 с.